

# DATOVÝ LIST PRODUKTU

## SENSOR DALI-2 LIGHT/PRESENCE-24

### INFRARED CEILING MOUNTING

SENSOR DALI-2 LIGHT-PRESENCE-24 INFRARED CEILING MOUNTING | Vstupní zařízení DALI-2, infračervený detektor přítomnosti s 24m detekcí pohybu



#### Oblasti použití

- Podzemní parkoviště
- Vícepodlažní parkoviště
- Skladovací a odpočinkové prostory
- Schodiště

#### Výhody výrobku

- Světelný senzor až 2000 lx
- Rychlá a snadná instalace pomocí pružinových spon
- Integrované napájení sběrnice DALI (nevyžaduje připojení k síti)
- K lince DALI lze připojit několik senzorů
- Může být integrován do systémů osvětlení a správy budov, které podporují senzory DALI-2
- Kompatibilní se systémem řízení osvětlení LEDVANCE VIVARES DALI
- Zahnuje příslušenství clony pro optimalizaci oblasti detekce senzoru

#### Vlastnosti výrobku

- DALI-2 certifikovaný senzor světla a přítomnosti pro stropní instalaci
- Detekce přítomnosti pomocí pasivního IR prvku
- Detekční výška až 4 m
- Velká oblast detekce pohybu až 24 m
- Funkční displej s LED

## TECHNICKÉ ÚDAJE

## ELEKTRICKÉ ÚDAJE

Jmenovitý výkon	0,10 W
Jmenovité napětí	10...22,5 V
Síťová frekvence	0 Hz

## ROZMĚRY A HMOTNOST



Délka	105,00 mm
Rozteč montážních otvorů po délce	66,00 mm
Šířka	105,00 mm
Šířka (včetně kulatých svítidel)	105,00 mm
Výška	67,00 mm
Výška (vč. válč. svítidel)	67,00 mm
Průměr	105,00 mm
Průřez kabelu, vstupní strana	1.0...2.5 mm <sup>2</sup>
Délka odizolovaných vodičů, vstupní str.	6...8 mm
Váha výrobku	119,00 g

## BARVY A MATERIÁLY

Barva produktu	bílá
----------------	------

## TEPLoty A PROVOZNÍ PODMÍNKY

Rozsah okolní teploty	-20...+45 °C
Maximální teplota ve zkušebním bodě tc	75 °C
Provozní rozsah teplot	-20...+45 °C

## DOPLŇUJÍCÍ PRODUKTOVÁ DATA

Produktová poznámka	K dispozici od září 2024
---------------------	--------------------------

## SCHOPNOSTI


Stmívatelné	Ne
Rozhraní pro stmívání	DALI-2
Maximální instalační výška	4 m
Maximální dosah detekce přítomnosti	24 m

Úhel detekce	360 °
Druh instalace	Montáž na povrch
Pracovní rozsah, světelný senzor	5...2000 lx




## CERTIFIKACE A NORMY

Povolení – schválení	CE
Třída ochrany	II
Druh ochrany	IP54

## VOLITELNÉ PŘÍSLUŠENSTVÍ

Obrázek produktu	Jméno výrobku	EAN
	SENSOR CEILING MOUNTING KIT	4058075843905

## KE STAŽENÍ

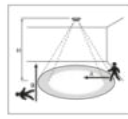
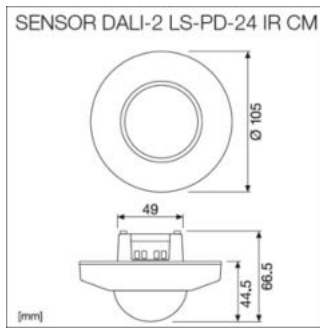
Dokumenty a certifikáty	Název dokumentu
 User Instruction / Safety Instructions	SENSOR DALI 2 LS PD 24 IR CM
 Legal information	Informationstext 18 Abs 4 ElektroG
 Declarations of conformity	SENSOR DALI 2 LS PD

## LOGISTICKÉ ÚDAJE

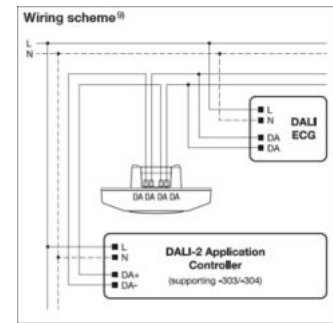
Kód produktu	Jednotka balení (kusy/jednotku)	Rozměry (délka x šířka x výška)	Hrubá hmotnost	Objem
4058075843882	Folding box 1	123 mm x 123 mm x 95 mm	229.00 g	1.44 dm <sup>3</sup>
4058075843899	Shipping box 24	525 mm x 390 mm x 215 mm	6316.00 g	44.02 dm <sup>3</sup>

Zmíněný produktový kód udává nejmenší jednotku množství, kterou lze objednat. Jednotka balení může obsahovat jeden nebo více samostatných produktů. Při objednávání zadávejte jednotky balení nebo násobky jednotek balení.

## DALŠÍ KATALOGOVÉ INFORMACE



h	2.0m	2.5m	3.0m	4.0m
$\varnothing A$	4.0m	5.0m	5.0m	5.0m
$\varnothing B$	19.0m	24.0m	24.0m	24.0m



## Reference / Odkazy

– Aktuální informace naleznete na [www.ledvance.com/light-management-systems](http://www.ledvance.com/light-management-systems)

## VYLOUČENÍ ODPOVĚDNOSTI

Změny bez předchozího upozornění vyhrazeny. Chyby a opomenutí vyhrazeny. Vždy se ujistěte, že používáte nejnovější vydání.