



Produktbild symbolisch

DATENBLATT

Differenzstromwandler

DWP 070

puls- und wechselstromsensitiv Typ A

Artikelnummer 09340112



[Internetlink](#)



Funktion

Differenzstromwandler eignen sich in Kombination mit Auswerteeinheiten für den Schutz oder die Überwachung von Stromkreisen. Die Wandler zeichnen sich durch eine große Auswahl an Öffnungsquerschnitten (Bemessungsströmen) aus. Dadurch ist es möglich, elektrische Anlagen mit großen Leiterquerschnitten, d.h. mit hohen Stromstärken und hohen Spannungen, zu schützen und zu überwachen. Wandler der Baureihe DWP bilden mit der Auswerteeinheit DRP ein modulares Fehlerstromschutzgerät (MRCD) nach VDE 0660-101. Differenzstromwandler mit der Charakteristik A erfassen sinusförmige Wechsel- und pulsierende Gleichfehlerströme. Der Wandler umfasst alle zu den Verbrauchern führenden aktiven Leiter und bildet in seinem Ausgangssignal den zeitlichen Verlauf der Summe aller ihn durchfließenden Leiterströme ab. Sein Ausgangssignal ist proportional zu dem Differenzstrom (Fehlerstrom), der im Falle eines Isolationsfehlers über den Schutzleiter oder die Erde zum Erdungspunkt des Versorgungsnetzes zurückfließt.

Eigenschaften

geeignet zur Erfassung von Differenzströmen der Typen A und AC sowie pulsierender Gleichfehlerströme, Eng gestaffelte Durchgangsöffnungen ermöglichen gute Anpassung an das zu überwachende Kabel, Beschriftungsfeld mit Klarsichtabdeckung, Anschlussklemmen bis 4 mm²

Montageart

Die Befestigung erfolgt auf tragfähigen Untergründen mittels der beigelegten Montagehalterungen. Einbaulage beliebig

Einsatzgebiete

Wandler der Baureihe MFIW werden in Zusammenhang mit dem modularen Fehlerstromschutzgerät MFR eingesetzt.

Hinweise

Die Durchgangsöffnung sollte möglichst mit der zu überwachenden Leitung ausgefüllt sein, damit diese im Wandler zentriert ist. Hierdurch werden bei hohen Anlaufströmen Fehlauflösungen durch Asymmetrien des Wandlers vermieden.

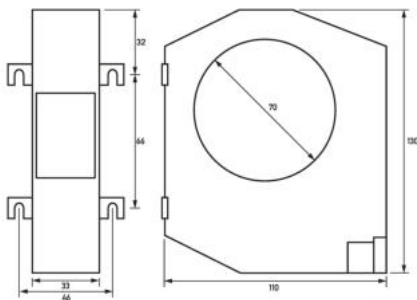
Technische Daten

technische Daten	DWP 070
Baureihe	DWP 070
Wandler Ausführung	Differenzstromwandler
Wandler geeignet für	DRP
Differenzstromerfassungscharakteristik	A, AC
	Wandler primärseitig
Bemessungsspannung (AC)	0 V ... 690 V
Bemessungsstoßspannungsfestigkeit	8 kV / Kategorie IV
Bemessungsstrom	200 A
Bemessungsfrequenz	50 Hz ... 60 Hz
	Wandler sekundärseitig
Bemessungsstromstärke sekundär	2 A
	Schraubklemme (Wandlerausgang)
Berührschutz vorhanden	ja
max. Leitungslänge	10 m (z. B. LiY 0,5 mm ²)

Technische Änderungen vorbehalten

technische Daten	DWP 070
max. Außendurchmesser Anschlusskabel	46 mm
Klemmbereich	max. 4 mm ²
Anschlussquerschnitt feindrätig mit AEH	max. 0,6 mm ²
Anzugsdrehmoment	max. 0,6 Nm
	allgemeine Daten
Gebrauchslage	beliebig
max. Gebrauchshöhe über NN	2000 m
Lagertemperatur	-40 °C ... 85 °C
Umgebungstemperatur	-25 °C ... 65 °C
Gehäuseart	Aufputzgehäuse
Montageart	Wandmontage
Gehäusematerial	Polycarbonat (PC)
Schutzart	IP20
plombierbar	ja
Breite	33 mm
Höhe	130 mm
Tiefe	110 mm
Breite mit Laschen	45 mm
Höhe mit Laschen	130 mm
Tiefe mit Laschen	110 mm
Einbautiefe	110 mm
Innendurchmesser	70 mm
Bauvorschriften/Normen	VDE 0660-101 Teil M, VDE 0662

Maße



Maßzeichnung Gruppenansicht