

Kanlux



Kanlux XLED C35

Kanlux XLED kombinuje nejlepší vlastnosti tradičních žárovek a moderních LED světelných zdrojů. Proto o tom mluvíme, že je to první skutečná "LED žárovka". Skleněná baňka ve tvaru tradiční "svíčky" a LED diody jsou uspořádány tak, že se světlo šíří všemi směry a úhel osvětlení je dokonce 320 stupňů!



HIGH
lumen

up to

150 $\frac{\text{lm}}{\text{W}}$



XLED C35E14 2,5W

 220-240 AC	 50	 FILAMENT	 360° Øuse	 ellipse s fix Maxkam	 Ra 80	 15000



XLED C35E14 2,5W-WW	29617	2,5	25	250	2700	320	E14	≥15000	F
XLED C35E14 4,5W-WW	29618	4,5	40	470	2700	320	E14	≥15000	F
XLED C35E14 4,5W-NW	29619	4,5	40	470	4000	320	E14	≥15000	F
XLED C35 E14 6W-WW	35272	6	60	806	2700	320	E14	≥25000	E
XLED C35 E14 6W-NW	35273	6	60	806	4000	320	E14	≥25000	E
XLED C35E14 7W-WW	38416	7	75	1055	2700	320	E14	≥25000	D
XLED C35E14 7W-NW	38417	7	75	1055	4000	320	E14	≥25000	D
XLED C35E14 7W-CW	38418	7	75	1055	6500	320	E14	≥25000	D



XLED C35E14 2,5W



XLED C35E14 4,5W



XLED C35E14 4,5W-NW



XLED C35 E14 6W-WW



XLED C35 E14 6W-NW



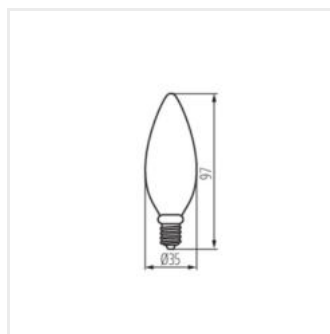
XLED C35E14 7W-WW



XLED C35E14 7W-NW



XLED C35E14 7W-CW



XLED C35 E14

Dokument vytvořen: 14.11.2024, 09:54

Změna technický parametrů vyhrazena. Informace uvedené v tomto dokumentu nejsou právně závazné.

Fotometrie: výsledky získané během testování konkrétního exempláře.

