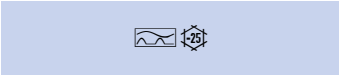




DATENBLATT
Differenzstromwandler
MFIW 105/0,3
 puls- und wechselstromsensitiv Typ A
 Artikelnummer 09340205



[Internetlink](#)



Funktion

Differenzstromwandler eignen sich in Kombination mit Auswerteeinheiten für den Schutz oder die Überwachung von Stromkreisen. Die Wandler zeichnen sich durch eine große Auswahl an Öffnungsquerschnitten (Bemessungsströmen) aus. Dadurch ist es möglich, elektrische Anlagen mit großen Leiterquerschnitten, d.h. mit hohen Stromstärken und hohen Spannungen, zu schützen und zu überwachen. Wandler der Baureihe MFIW bilden mit der Auswerteeinheit MFR ein modulares Fehlerstromschutzgerät (MRCD) nach VDE 0660-101. Differenzstromwandler mit der Charakteristik A erfassen sinusförmige Wechsel- und pulsierende Gleichfehlerströme. Der Wandler umfasst alle zu den Verbrauchern führenden aktiven Leiter und bildet in seinem Ausgangssignal den zeitlichen Verlauf der Summe aller ihn durchfließenden Leiterströme ab. Sein Ausgangssignal ist proportional zu dem Differenzstrom (Fehlerstrom), der im Falle eines Isolationsfehlers über den Schutzleiter oder die Erde zum Erdungspunkt des Versorgungsnetzes zurückfließt.

Eigenschaften

geeignet zur Erfassung von Differenzströmen der Typen A und AC sowie pulsierender Gleichfehlerströme, Eng gestaffelte Durchgangsöffnungen ermöglichen gute Anpassung an das zu überwachende Kabel, Bemessungsfehlerstrom ist durch Auswahl des Wandlers festgelegt, Anschlussklemmen bis 4 mm²

Montageart

Die Befestigung erfolgt auf tragfähigen Untergründen mittels der beigelegten Montagehalterungen. Einbaulage beliebig

Einsatzgebiete

Wandler der Baureihe MFIW werden in Zusammenhang mit dem modularen Fehlerstromschutzgerät MFR eingesetzt.

Hinweise

Die Durchgangsöffnung sollte möglichst mit der zu überwachenden Leitung ausgefüllt sein, damit diese im Wandler zentriert ist. Hierdurch werden bei hohen Anlaufströmen Fehlauflösungen durch Asymmetrien des Wandlers vermieden.

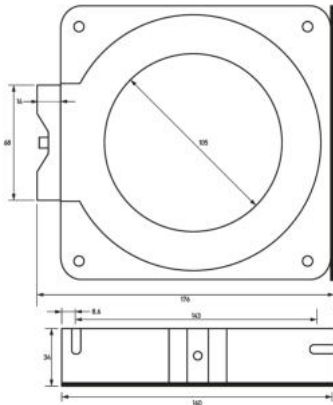
Technische Daten

technische Daten	MFIW 105/0,3
Baureihe	MFIW 105
Wandler Ausführung	Differenzstromwandler
Wandler geeignet für	MFR
Differenzstromerfassungscharakteristik	A, AC
Ansprechdifferenzstrom I Δ n	max. 0,3 A
	Wandler primärseitig
Bemessungsspannung (AC)	0 V ... 690 V
Bemessungsstoßspannungsfestigkeit	8 kV / Kategorie IV
Bemessungsstrom	250 A
Bemessungsfrequenz	50 Hz ... 60 Hz
	Wandler sekundärseitig
Bemessungsstromstärke sekundär	0,3 A
	Schraubklemme (Wandlerausgang)
Berührungsschutz vorhanden	ja

Technische Änderungen vorbehalten

technische Daten	MFIW 105/0,3
max. Leitungslänge	10 m (z. B. LiY 0,5 mm ²)
max. Außendurchmesser Anschlusskabel	70 mm
Klemmbereich	max. 4 mm ²
Anschlussquerschnitt feindrätig mit AEH	max. 0,6 mm ²
Anzugsdrehmoment	max. 0,6 Nm
	allgemeine Daten
Gebrauchslage	beliebig
max. Gebrauchshöhe über NN	2000 m
Lagertemperatur	-40 °C ... 85 °C
Umgebungstemperatur	-25 °C ... 65 °C
Gehäuseart	Aufputzgehäuse
Montageart	Wandmontage
Gehäusematerial	Polycarbonat (PC)
Schutzart	IP20
plombierbar	ja
Breite	34 mm
Höhe	160 mm
Tiefe	176 mm
Einbautiefe	176 mm
Innendurchmesser	105 mm
Bauvorschriften/Normen	VDE 0660-101 Teil M

Maße



Maßzeichnung Gruppenansicht