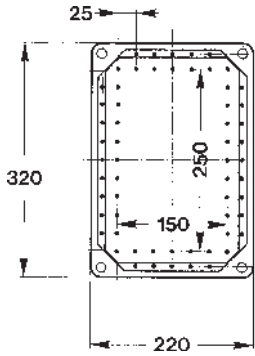
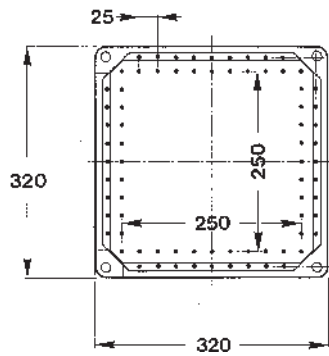


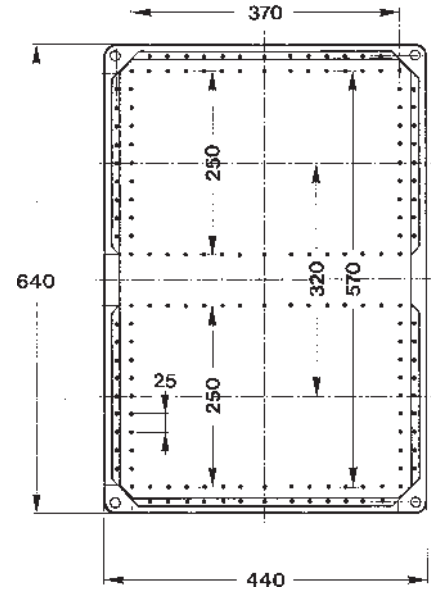
GTK 1



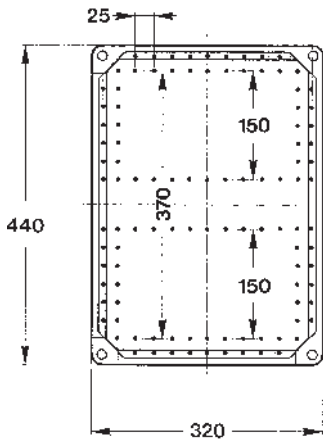
GTK 2



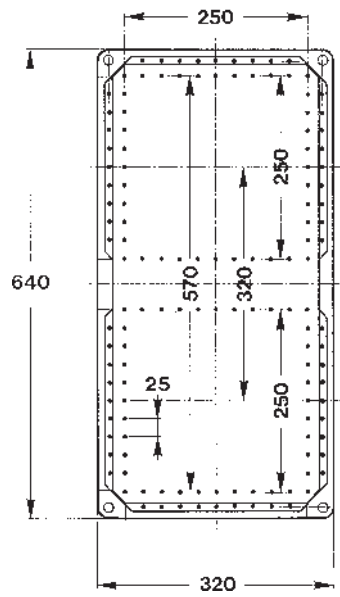
GTK 5



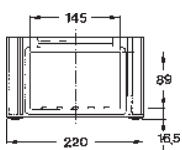
GTK 3



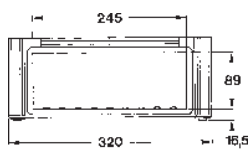
GTK 4



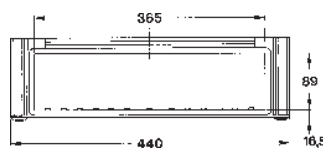
Seite 220



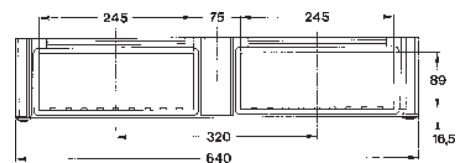
Seite 320



Seite 440



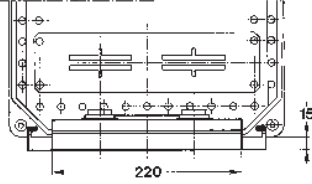
Seite 640



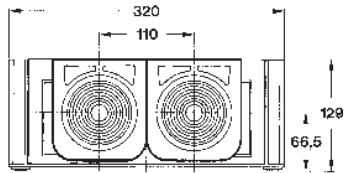
Kabeleinführung mit Kabelzugentlastung

Seite 320/640

GZE 3

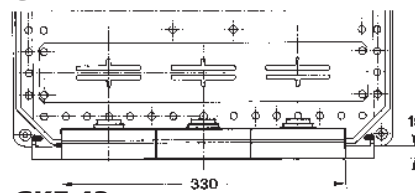


GKE 32

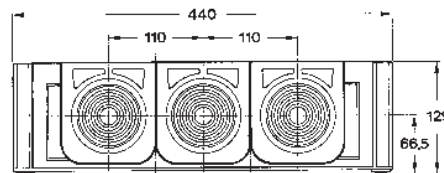


Seite 440

GZE 4

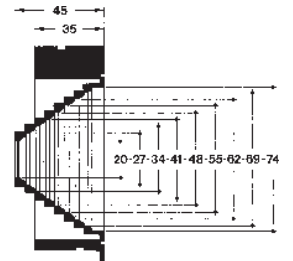


GKE 43

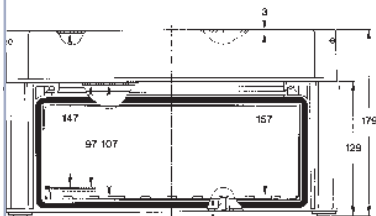


GKE 32/43

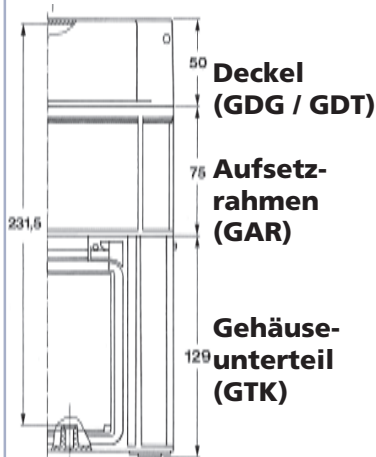
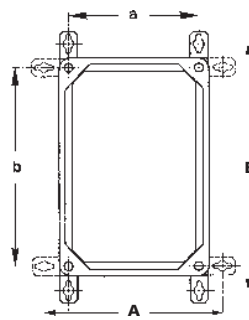
GKE 1



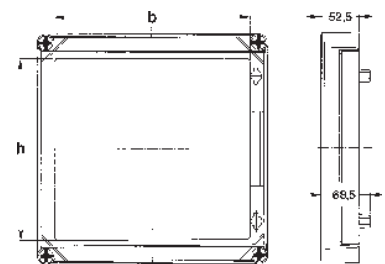
Für alle Größen gilt:



Befestigungsmaße



Klapptür GDK 2/3

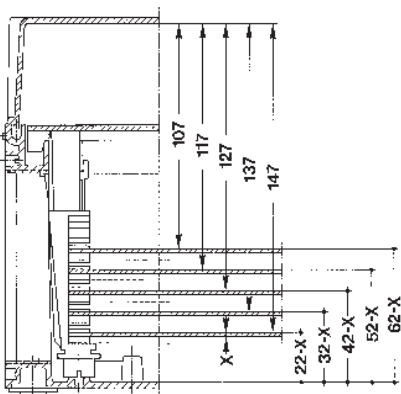


Type	Abmessung	A	a	B	b
GTK 1	320 x 220	260	193	360	293
GTK 2	320 x 320	360	293	360	293
GTK 3	440 x 320	360	293	480	413
GTK 4	640 x 320	360	293	680	613
GTK 5	640 x 440	480	413	680	613

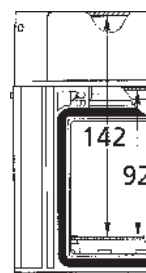
Type	Abmessung	b	h
GDK 2	320 x 320	260	241
GDK 3	440 x 320	260	361

Lichte Einbaumaße

Montageplatten GMI/GMS



Normschienen GNS



Normschienen GNU

