

Kanlux



Kanlux GIVRO

Kanlux GIVRO LED je bezpečný a pohodlný světelný had, způsob připojení sekcí, zajišťuje spolehlivost a komfort používání. Had GIVRO je díky vysokému stupni krytí IP65 chráněn proti vnikání prachu a vlhkosti a jeho odolnost proti UV záření zaručuje dlouhotrvající vlastnosti. Je k dispozici ve třech délkách (15 m, 30 m, 50 m) a šesti barevných provedeních – teplá (3000K), neutrální (4000K), studená (6500K), dále červená, zelená a modrá.

Had Kanlux GIVRO LED lze vzájemně propojovat až do délky 100 metrů a průchozí napájecí zdroj usnadňuje vytváření velkých instalací. V případě potřeby ho je možné zkrátit, ale pro samostatné použití je vhodný pouze díl zakončený zástrčkou a odříznutý konec by měl být zakončen GIVRO END CAP.

Mezi další příslušenství patří propojovací kabel GIVRO-PR SET (150 cm, IP44, zakončený vidlicí) a GIVRO-PR SET W/O PLUG (150 cm, IP65, bez vidlice), koncovky GIVRO END CAP a držáky GIVRO HOLDER (10 ks v balení) pro snadnou instalaci světelného hadu.

- Světelný had GIVRO LED je zakončen šroubovací koncovkou F (female) nebo M (male). Koncovka hadu by měla být zapojena do napájecí zásuvky GIVRO - PR SET nebo do koncovky jiné části hadu GIVRO LED, která byla připojena k napájení. Průchozí napájecí zdroj umožňuje připojit několik GIVRO LED hadic různých délek. Volná část hadu, ke které není připojena jiná část, by měla být uzavřena přiloženou zásepkou. Je možné vytvořit instalace dlouhé max 100 metrů.
- Světelný had GIVRO LED má na každém metru určená místa k rozdělení. Had GIVRO LED lze odříznout, ale uříznutá část zakončená koncovkou F není vhodná k použití. Samostatně lze použít pouze část zakončenou koncovkou M, její odříznutý konec by měl být zakončen GIVRO END CAP. Odříznuté části hadice nepřipojujte žádným jiným způsobem.
- Pro správnou činnost je potřebný napájecí set GIVRO PR SET (index 38590, 38593) dostupný v nabídce Kanluxu.

SYSTEM
GIVRO

IP
65



210 DC		\neq Hg		SMD	≥ 17500	15000
0,1m	-10÷35	360° 0 Use				





GIVRO LED 10M-WW



IP



GIVRO LED 10M-WW	38570	1m = 2	1m = 110	teplá bílá	65	10000	G
GIVRO LED 10M-CW	38571	1m = 2	1m = 120	studená bílá	65	10000	G
GIVRO LED 15M-WW	38572	1m = 2	1m = 110	teplá bílá	65	15000	G
GIVRO LED 15M-NW	38575	1m = 2	1m = 120	bílá	65	15000	G
GIVRO LED 15M-CW	38578	1m = 2	1m = 120	studená bílá	65	15000	G
GIVRO LED 15M-RE	38581	1m = 2	1m = 6	červená	65	15000	
GIVRO LED 15M-GR	38584	1m = 2	1m = 29	zelená	65	15000	
GIVRO LED 15M-BL	38587	1m = 2	1m = 9,5	modrá	65	15000	
GIVRO LED 30M-WW	38573	1m = 2	1m = 110	teplá bílá	65	30000	G
GIVRO LED 30M-NW	38576	1m = 2	1m = 120	bílá	65	30000	G
GIVRO LED 30M-CW	38579	1m = 2	1m = 120	studená bílá	65	30000	G
GIVRO LED 30M-RE	38582	1m = 2	1m = 6	červená	65	30000	
GIVRO LED 30M-GR	38585	1m = 2	1m = 29	zelená	65	30000	
GIVRO LED 30M-BL	38588	1m = 2	1m = 9,5	modrá	65	30000	
GIVRO LED 50M-WW	38574	1m = 2	1m = 110	teplá bílá	65	50000	G
GIVRO LED 50M-NW	38577	1m = 2	1m = 120	bílá	65	50000	G
GIVRO LED 50M-CW	38580	1m = 2	1m = 120	studená bílá	65	50000	G
GIVRO LED 50M-RE	38583	1m = 2	1m = 6	červená	65	50000	
GIVRO LED 50M-GR	38586	1m = 2	1m = 29	zelená	65	50000	
GIVRO LED 50M-BL	38589	1m = 2	1m = 9,5	modrá	65	50000	



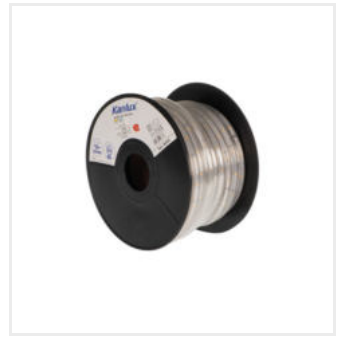
GIVRO LED 10M-WW



GIVRO LED 10M-CW



GIVRO LED 15M-WW



GIVRO LED 15M-NW



GIVRO LED 15M-CW



GIVRO LED 15M-RE



GIVRO LED 15M-GR



GIVRO LED 15M-BL



GIVRO LED 30M-WW



GIVRO LED 30M-NW



GIVRO LED 30M-CW



GIVRO LED 30M-RE



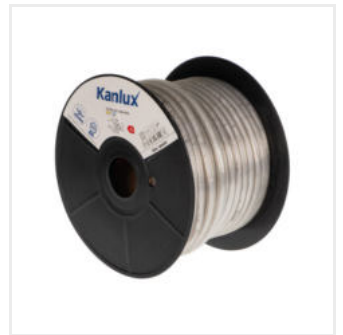
GIVRO LED 30M-GR



GIVRO LED 30M-BL



GIVRO LED 50M-WW



GIVRO LED 50M-NW



GIVRO LED 50M-CW



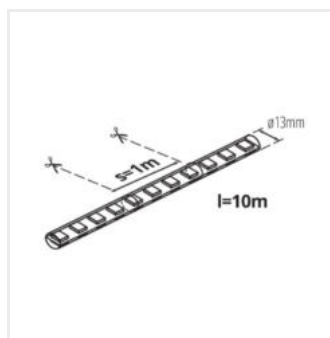
GIVRO LED 50M-RE



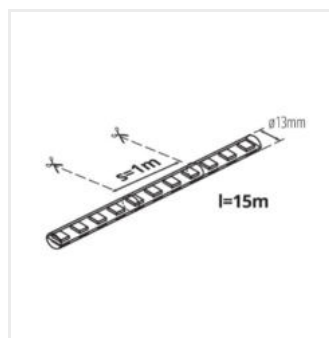
GIVRO LED 50M-GR



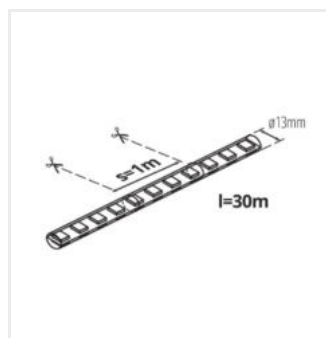
GIVRO LED 50M-BL



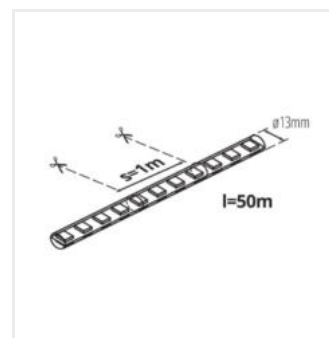
GIVRO LED 10M



GIVRO LED 15M



GIVRO LED 30M



GIVRO LED 50M

Příslušenství

38590 GIVRO - PR SET Napájení pro světelného hada GIVRO LED, GIVRO - PR SET (38590).



38593 GIVRO-PR SET W/O PLUG Napájení bez vidlice pro světelného hada GIVRO LED, GIVRO-PR SET W/O PLUG (38593).



38592 GIVRO - HOLDER Držák pro GIVRO LED, GIVRO - DRŽÁK (38592).



38591 GIVRO - END CAP Záslepka pro GIVRO LED, GIVRO - END CAP (38591).



Dokument vytvořen: 27.11.2024, 11:45

Změna technický parametrů vyhrazena. Informace uvedené v tomto dokumentu nejsou právně závazné.

Fotometrie: výsledky získané během testování konkrétního exempláře.