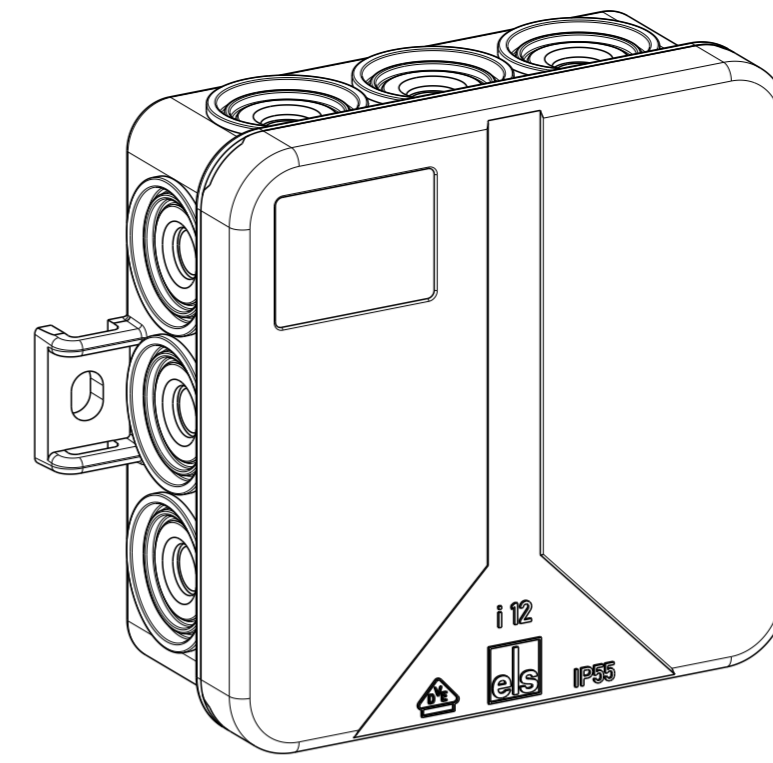
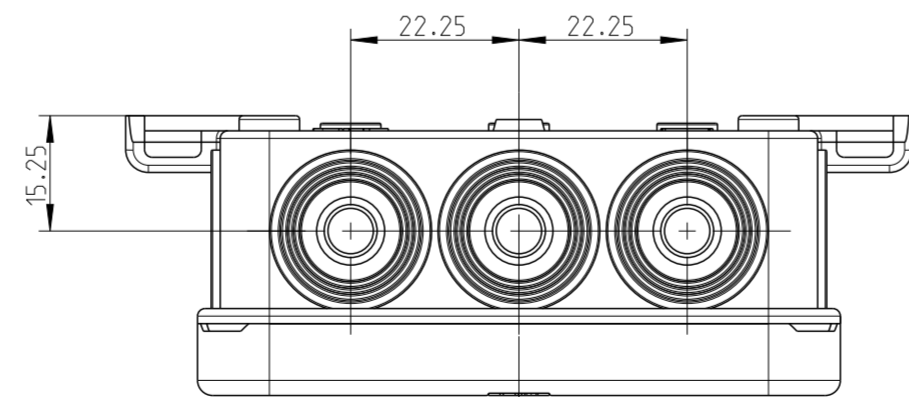
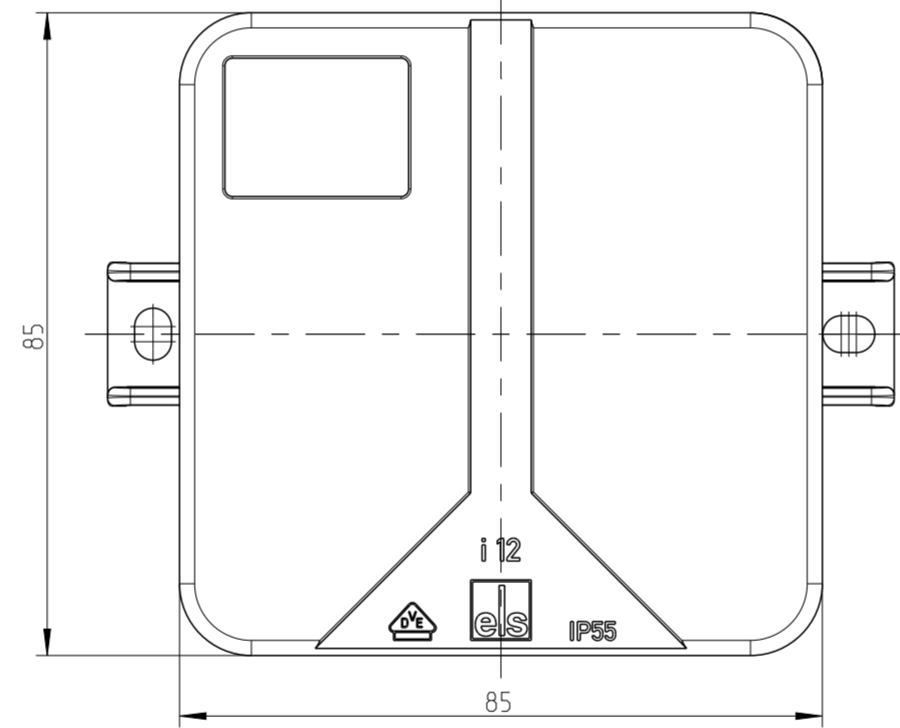
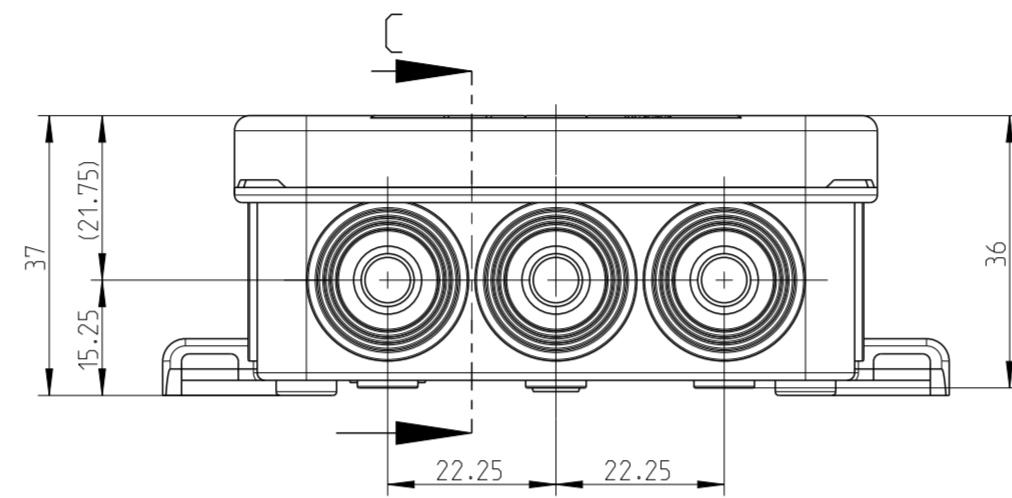
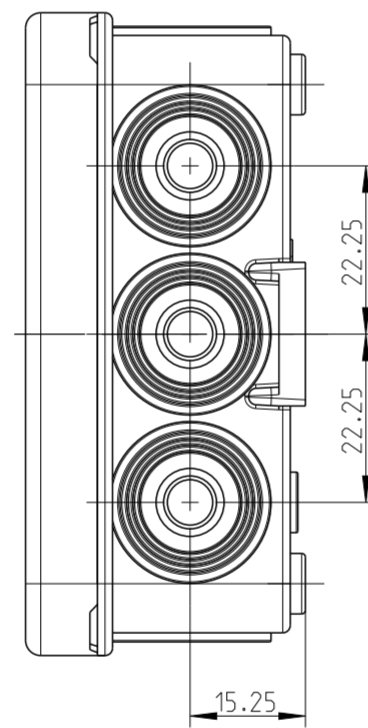
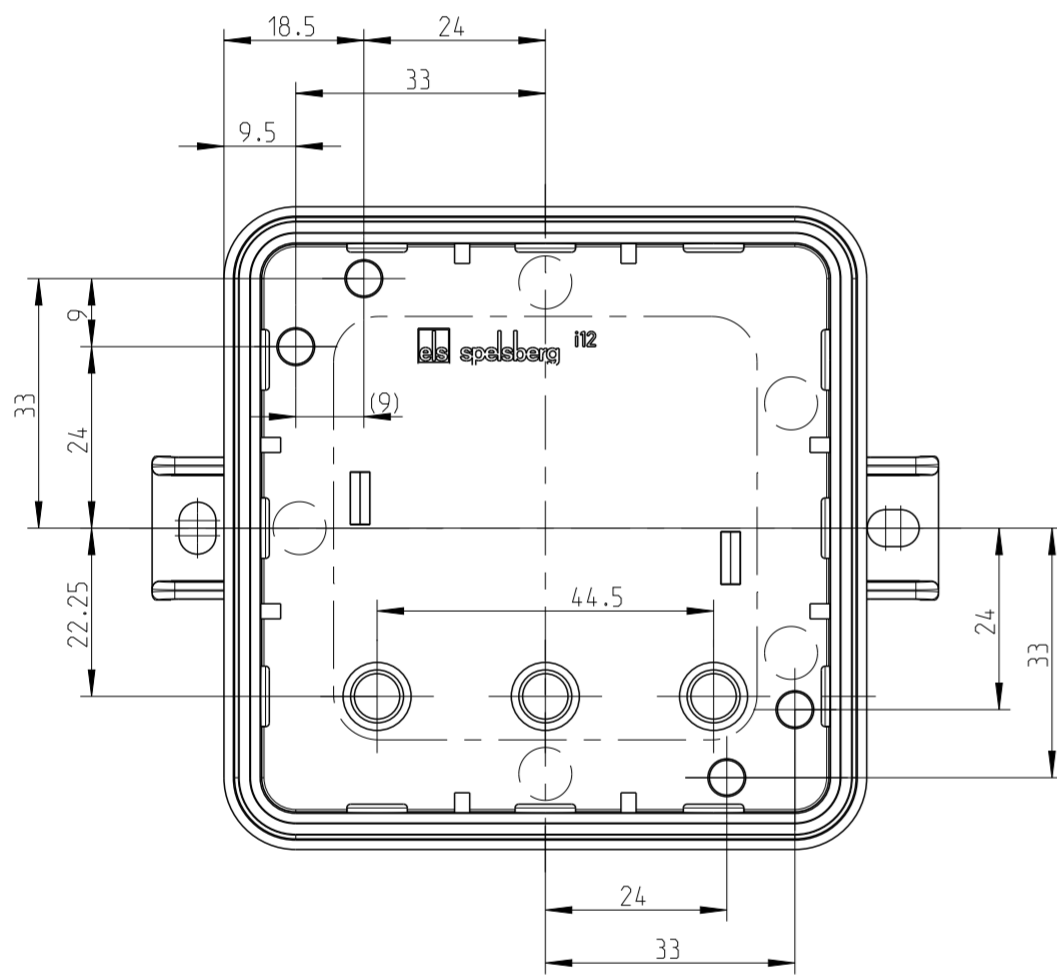
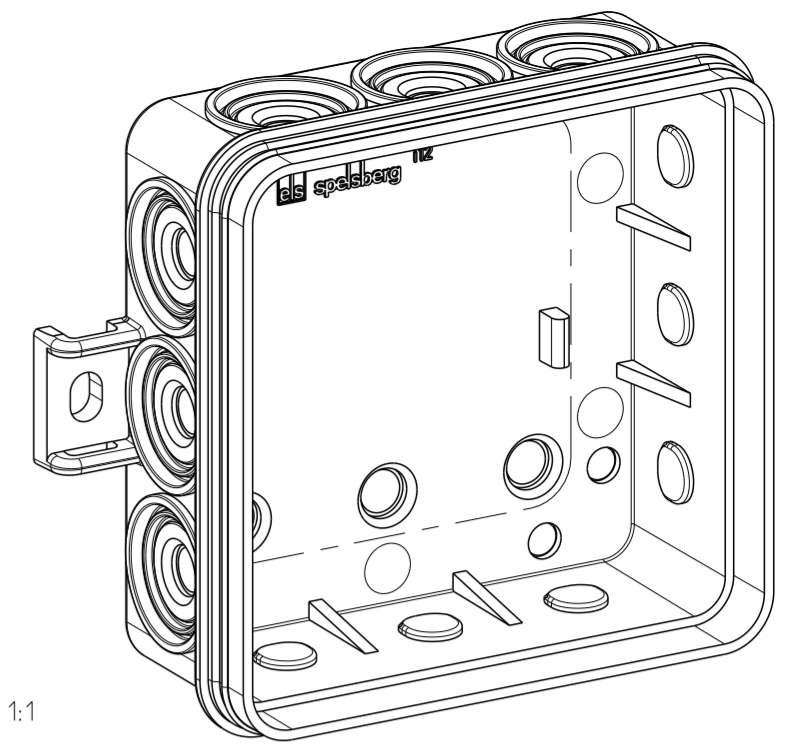


Innenansicht / interior view



1:1



Fehlende Maße können dem DXF entnommen werden
missing dimensions are provided in the DXF

Schutzvermerk ISO 16016 beachten. Refer to protection notice ISO 16016. Maßstab: 1:1

es spalsberg
Massblatt / Dimension sheet
i 12 Delta
M-i12-Delta

1 Freigabe 25.02.22 ©Galemane Modell: M-i12-DELTA ©Galemane Zeichnung: M-i12-DELTA