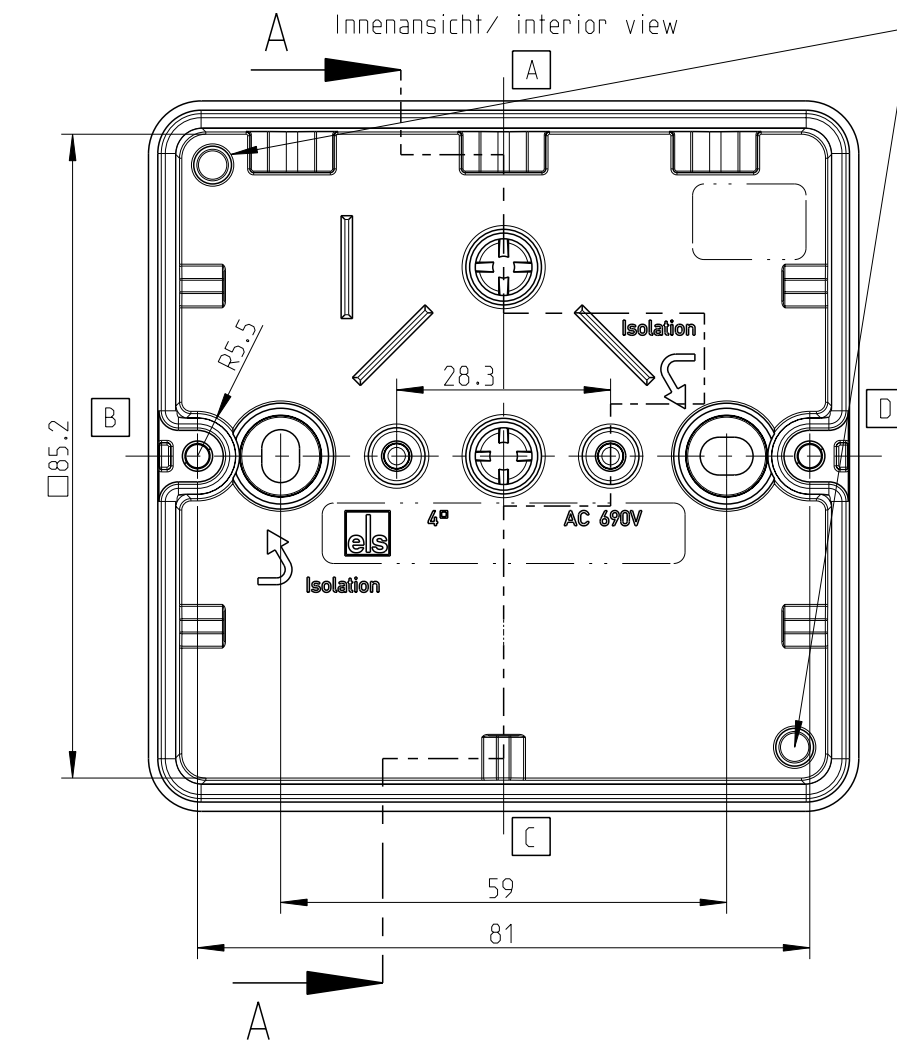
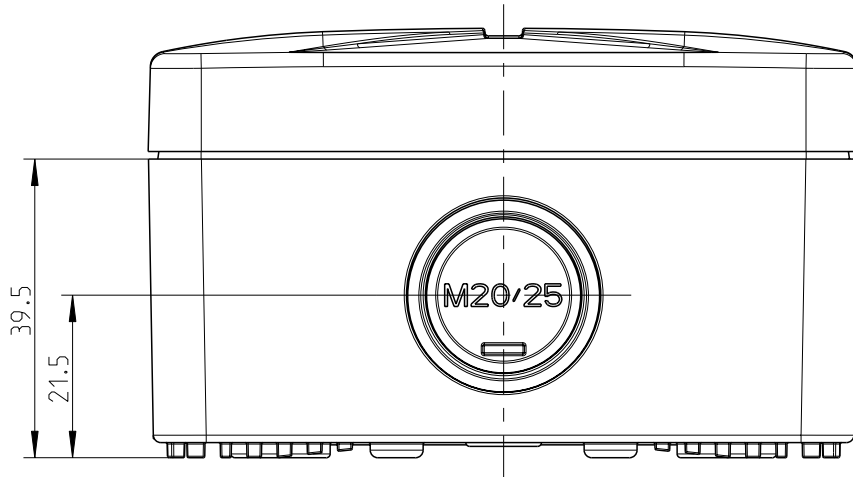
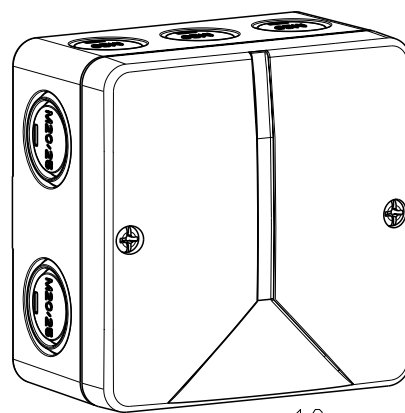
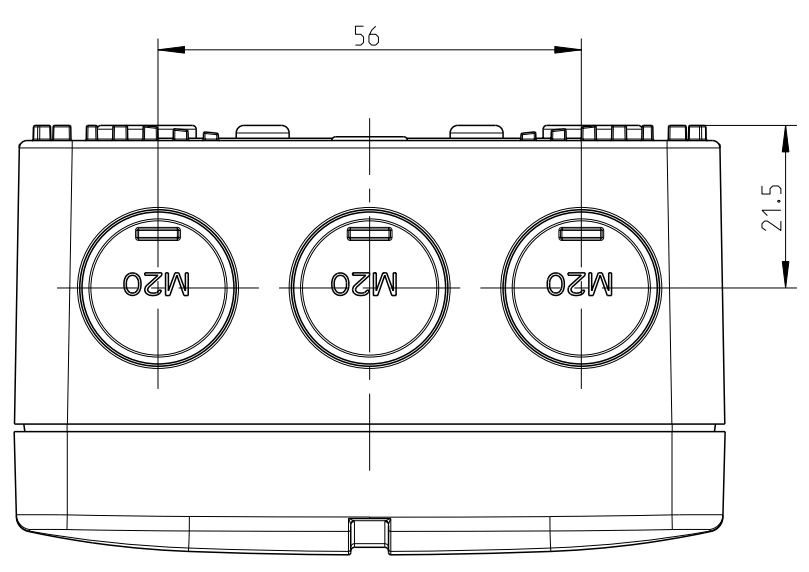
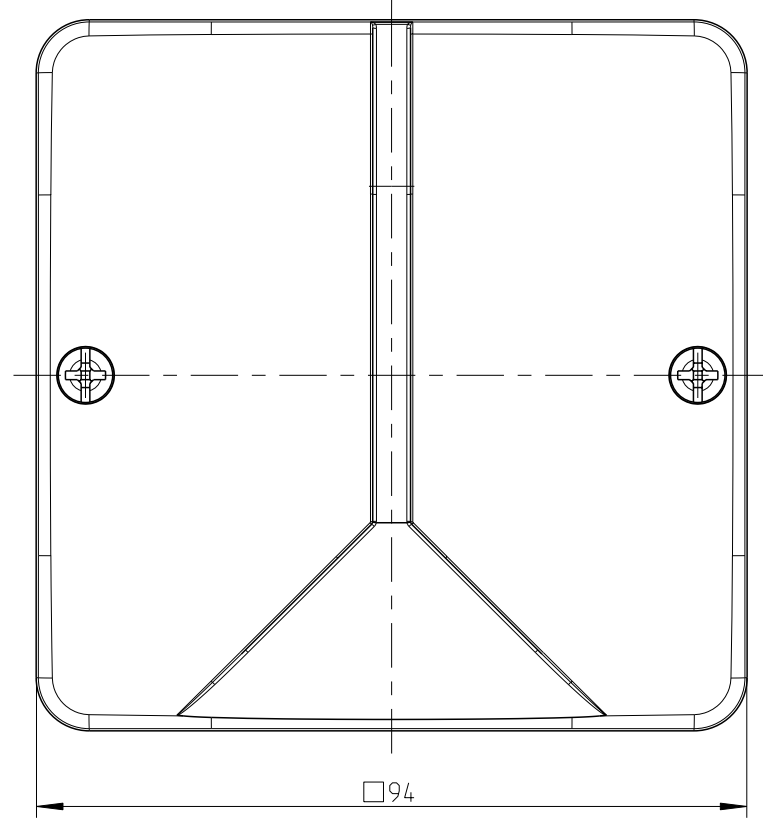
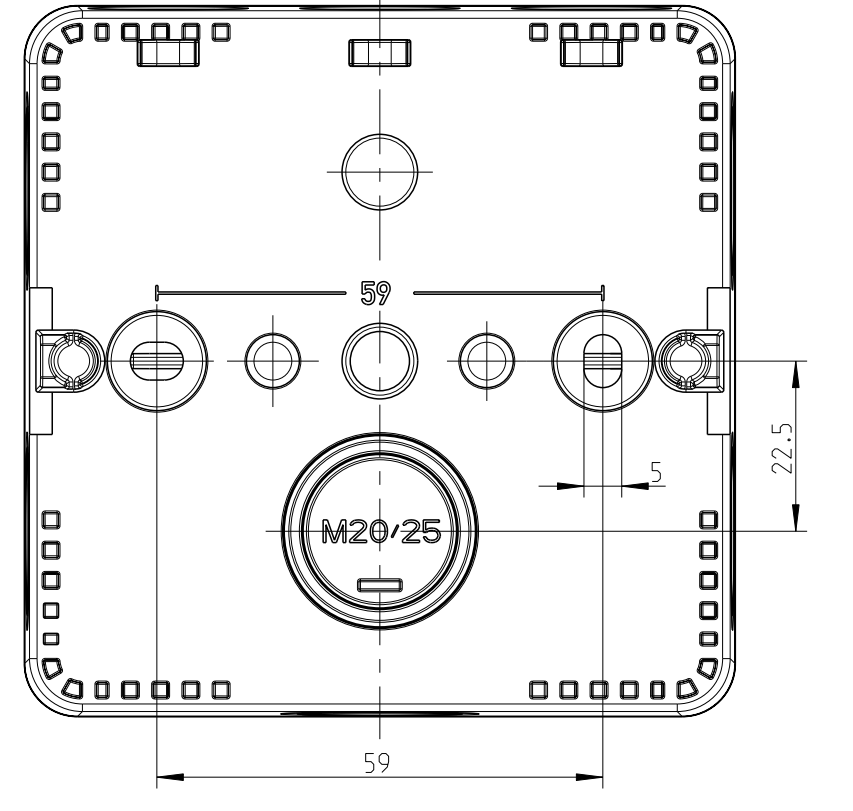
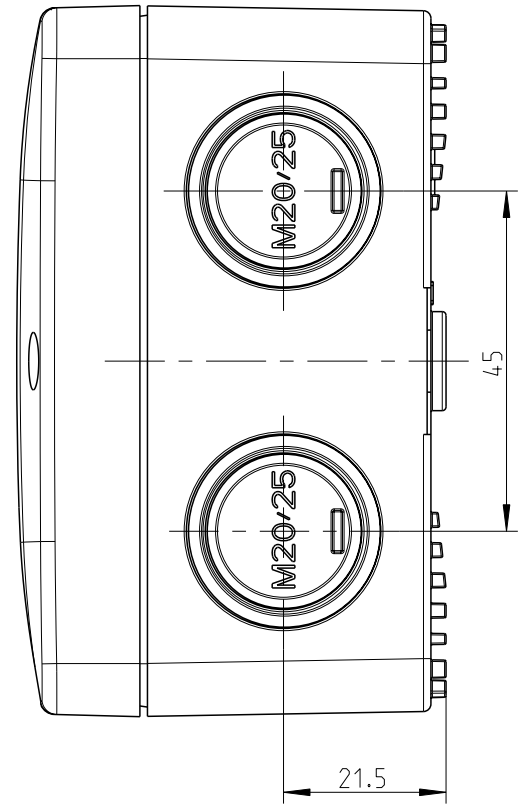
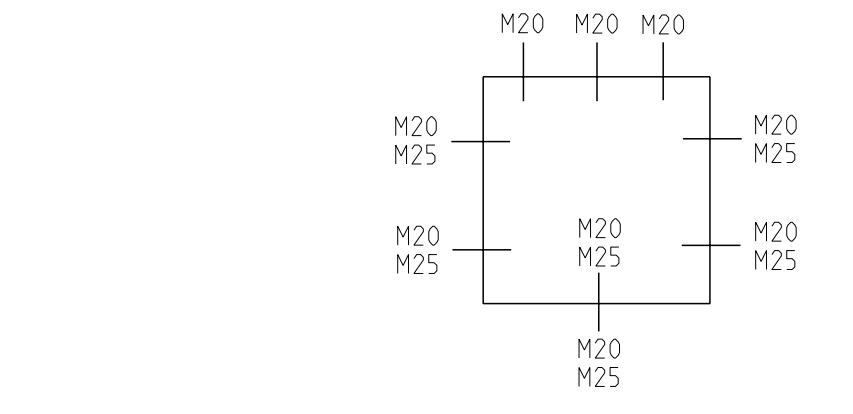
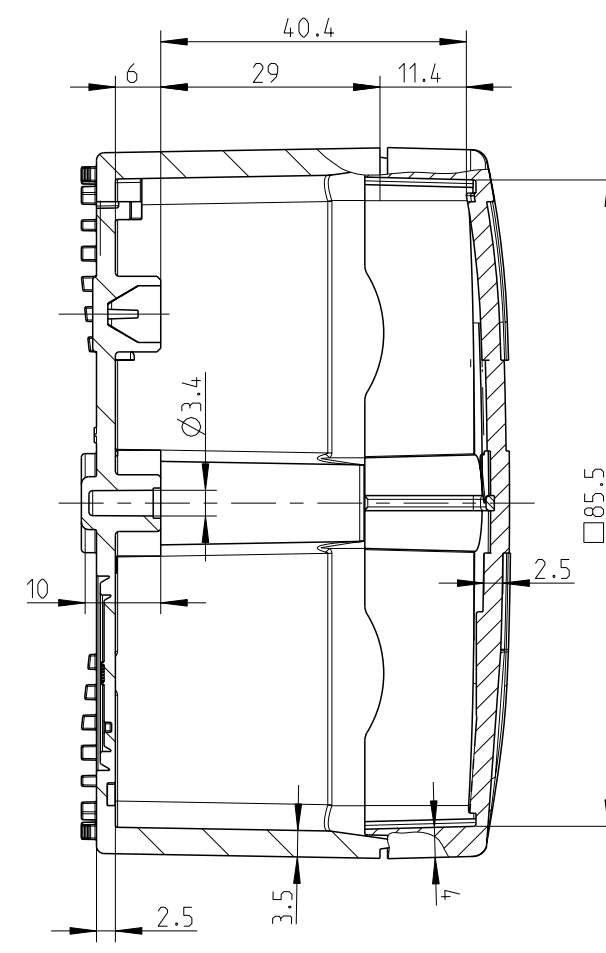
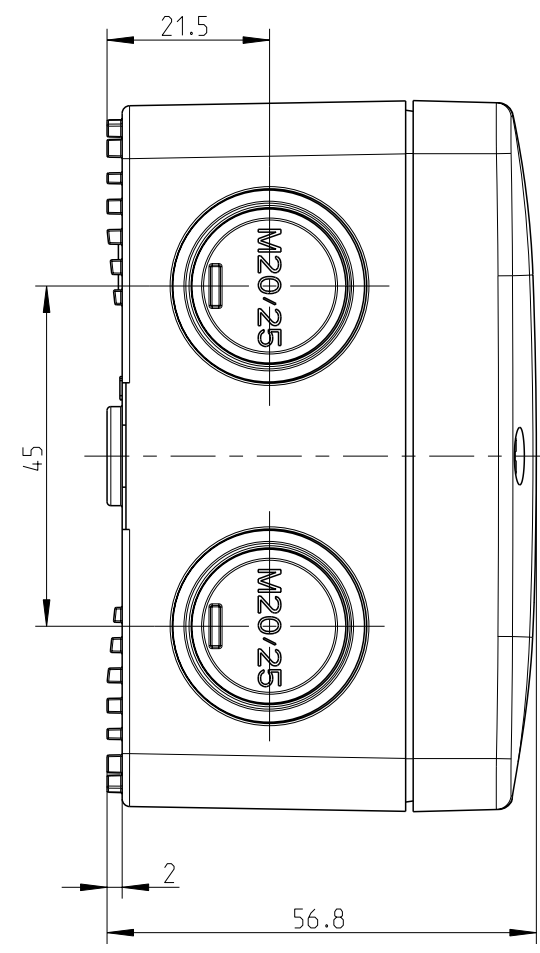


1:2



Kondenswasserlöcher
bei Bedarf öffnen
open condensate water
holes as required



1:2

Nicht bemaßte Befestigungspunkte und Maße
können dem DXF entnommen werden

Not dimensioned fastening points and
dimensions can be found in the DXF

Schutzvermerk ISO 16016 beachten. Refer to protection notice ISO 16016. Maßstab: 1:1


Massblatt
 Abox m 040
 M-811-907-01

1 Freigabe 06.02.17
©Gartenmann Modell: M-811-907-01 ©Gartenmann Zeichnung: M-811-907-01