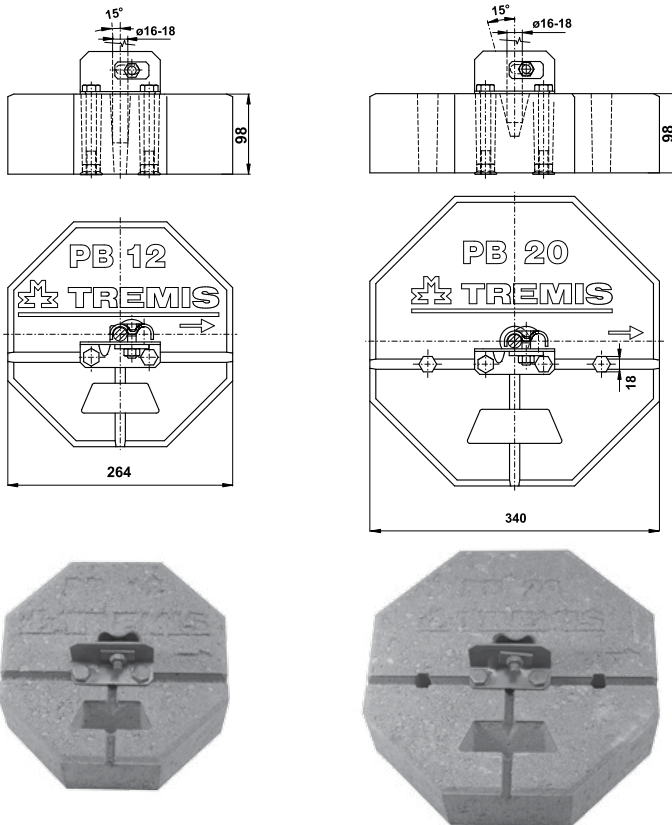


## PODSTAVEC BETONOVÝ STAVITELNÝ



Provedení	Označení	Hmotnost (kg)	Balení (ks)	Kód
Beton	PB 12s	12,5	75	V528
	PB 20s	20,5	40	V523

**Použití:** K upevnění jímací nebo izolační tyče ( $\varnothing 18$  a  $\varnothing 16$  mm) na ploché pevné střeše. Podstavec betonový stavitelný je vybaven držákem jímací tyče, který umožňuje naklápění jímací tyče v jednom směru (proti šipce ukazující spádnicí střechy) až o  $15^\circ$ . Betonový podstavec je nutné umístit na střeše tak, aby šipka na betonu byla ve směru spádnicí střechy.

U **PB 12s** se tyč umístí do středového otvoru v podstavci. Poté se tyč nastaví do svislé polohy a následně se ve středovém otvoru v podstavci zasune na doraz. Nakonec se tyč pomocí třmenu s označením pro  $\varnothing 18$ , nebo  $\varnothing 16$  mm přitáhne k držáku.

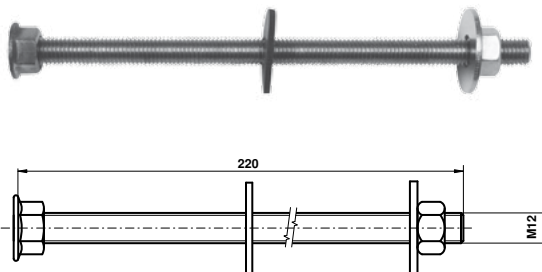
U **PB 20s** se tyč zasune na doraz do středového kuželového otvoru v podstavci a pomocí třmenu s označením pro  $\varnothing 18$ , nebo  $\varnothing 16$  mm se po nastavení tyče do svislé polohy přitáhne k držáku.

V případě potřeby lze tyto podstavce skládat a spojovat na sebe pomocí SST 2 (případně SST 2 N).

Hlavní možné varianty skládání betonových podstavců jsou uvedeny v katalogu na str. č. 44. Objednací kódy všech potřebných výrobků pro montáž jednotlivých sestav betonových podstavců udává Tabulka 1 na str. č. 39. Doporučené kombinace jímacích tyčí a stojanů s betonovými podstavci udává Tabulka 3 na str. č. 45.

**Materiál:** Vibrolisovaný beton + FeZn držák jímací tyče.

## SPOJOVACÍ TYČ

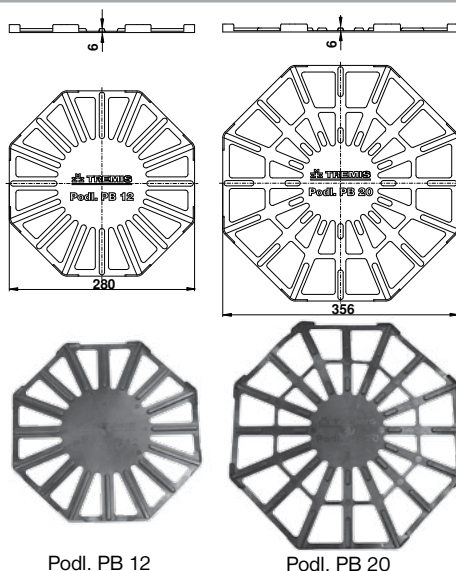


Provedení	Označení	Hmotnost (kg)	Balení (ks)	Kód
FeZn	SST 2	0,219	1	V515
Nerez	SST 2 N	0,212	1	V518

**Použití:** SST 2 slouží pro spojení dvou betonových podstavců na sebe. Každá spojovací tyč SST 2 obsahuje svařenec závitové tyče s maticí, maticí, podložku pod maticí a gumovou podložku, která slouží pro vymezení vůle mezi betonovými podstavci. Pro spojení dvou betonových podstavců na sebe je doporučeno použít jednu spojovací tyč SST 2, která se umístí do šestihříbného otvoru v betonovém podstavci. V případě potřeby pevnějšího spojení lze použít dvě spojovací tyče SST 2.

**Materiál:** SST 2 - žárově pozinkovaná ocel + gumová podložka.  
SST 2 N - nerezová ocel N A2 + gumová podložka.

## PODLOŽKA PB PLASTOVÁ



Označení	Hmotnost (kg)	Balení (ks)	Kód
Podl. PB 12	0,109	20	V526
Podl. PB 20	0,135	20	V528

**Použití:** Podložka PB 12 je určena pod betonové podstavce PB 9 a PB 12. Podložka PB 20 je určena pod betonové podstavce PB 19 a PB 20. Podložka chrání střešní krytinu před poškozením a zajišťuje správné ustavení betonových podstavců. Podstavce je doporučeno použít vždy s příslušnou podložkou, která je vyrobena technologií vstřikování plastů.

**Materiál:** Měkký, tvárný plast se stabilizací proti UV záření.