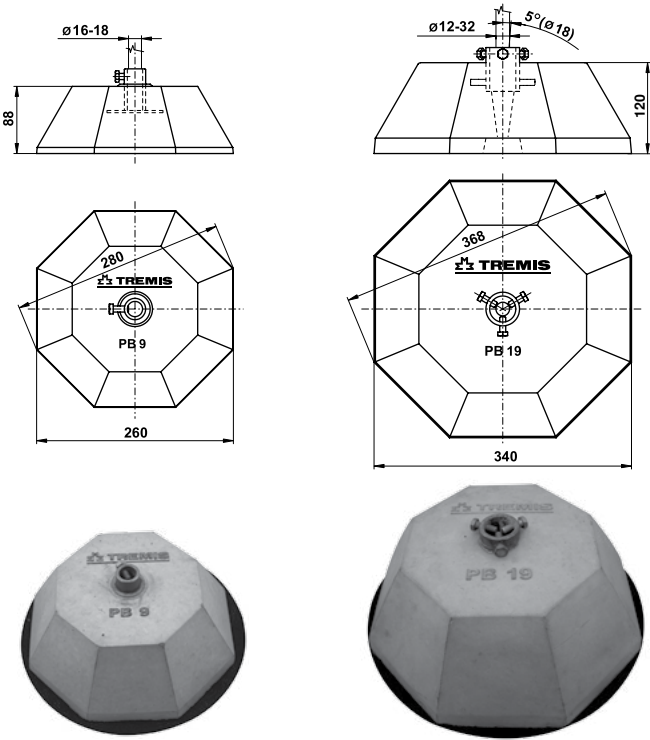


## PODSTAVEC BETONOVÝ

Označení	Hmotnost (kg)	Balení (ks)	Kód
PB 9	9	1	V535
PB 19	19	1	V545

**Použití:** PB 9 – K upevnění izolační tyče nebo jímací tyče ≤ 2 m na ploché pevné střeše.  
Pro upevnění jímací tyče délky 2 m doporučujeme jímací tyč v provedení JR 18/10 (18/10t) AlMgSi.  
PB 19 – K upevnění jímací tyče ≤ 3 m na ploché pevné střeše a jako zátěž pro stojany SJ.  
Pro upevnění jímací tyče délky 3 m doporučujeme jímací tyč v provedení JR 18/10 (18/10t) AlMgSi.  
Upevňovací systém umožňuje u PB 19 vyrovnání tyčí do svislé polohy na plochách se sklonem do 5°.  
K podstavci PB 9 se používá Podl. PB 12 a k podstavci PB 19 se používá Podl. PB 20.

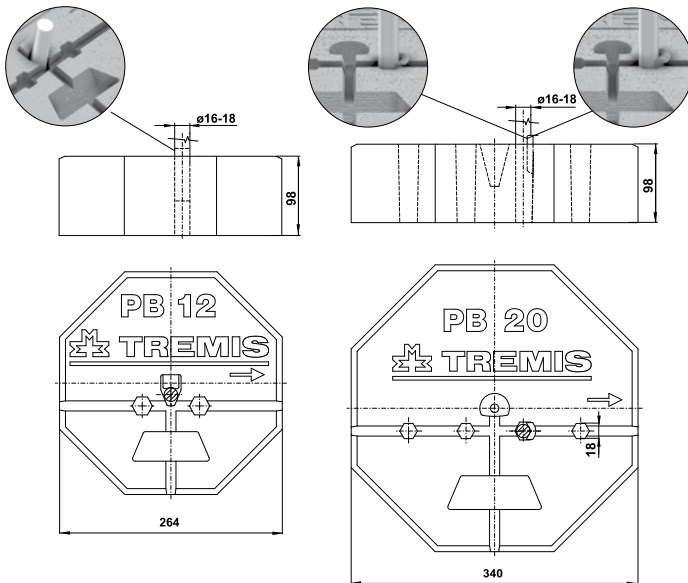
**Materiál:** Vibrolitý beton, žárově pozinkovaná ocel.



PB 12  
+ Klínek 18 N - PB 12  
pro tyč o  $\varnothing 18$  mm

PB 20  
+ Klínek N - PB 20  
pro tyč o  $\varnothing 18$  mm

PB 20  
+ 2x Klínek N - PB 20  
pro tyč o  $\varnothing 16$  mm



Klínek 18 N - PB 12  
Klínek 16 N - PB 12

Klínek N - PB 20

Na klínku je vyražen  
průměr tyče, ke  
které je určen.

## PODSTAVEC BETONOVÝ + KLÍNEK

Provedení	Označení	Hmotnost (kg)	Balení (ks)	Kód
Beton	PB 12	12	75	V527
	PB 20	20	40	V522
Nerez	Klínek 18 N - PB 12	0,032	20	V525
	Klínek 16 N - PB 12	0,036	20	V524
	Klínek N - PB 20	0,012	20	V520

**Použití:** K upevnění jímací nebo izolační tyče ( $\varnothing 18$  a  $\varnothing 16$  mm) na ploché pevné střeše. Výhodou betonového podstavce s klínkem je rychlost montáže na střeše. Betonový podstavec i klínek se prodávají samostatně.

U **PB 12** se jímací, nebo izolační tyč s klínkem zasune do středového otvoru v betonovém podstavci viz obrázek. Pro uchycení jímací tyče o  $\varnothing 18$  mm je nutno použít **Klínek 18 N - PB 12**. Pro uchycení tyče o  $\varnothing 16$  mm je nutno použít **Klínek 16 N - PB 12**.

U **PB 20** se jímací, nebo izolační tyč s klínkem zasune do jednoho z vnitřních šestihranných otvorů viz obrázek. Pro správné upnutí tyčí o  $\varnothing 16$  mm do betonového podstavce PB 20 je nutné použít dva **Klínky N - PB 20** zasunuté na sebe. U tyčí o  $\varnothing 18$  mm se používá jeden **Klínek N - PB 20**.

Po zasunutí klínku (případně dvou klínků u PB 20 s  $\varnothing 16$ ) s tyčí do příslušného otvoru v podstavci dojde úderem kladiva na klínek k pevnému spojení jímací tyče s podstavcem. V případě potřeby lze tyto podstavce skládat a spojovat na sebe pomocí SST 2 (případně SST 2 N).

Hlavní možné varianty skládání betonových podstavců jsou uvedeny v katalogu na str. č. 39.

Objednací kódy všech potřebných výrobků pro montáž jednotlivých sestav betonových podstavců udává Tabulka 1 na str. č. 39.

Doporučené kombinace jímacích tyčí a stojanů s betonovými podstavci udává Tabulka 3 na str. č. 45.“

**Materiál:** Vibrolisovaný beton + Nerezový klínek.