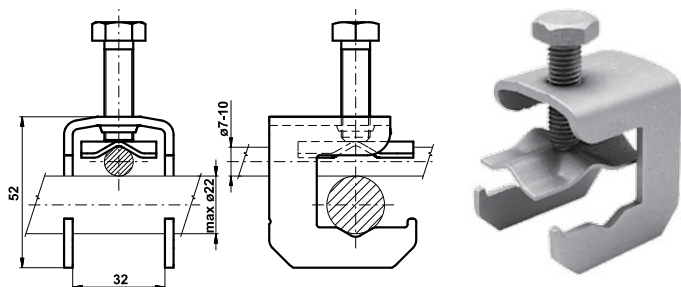


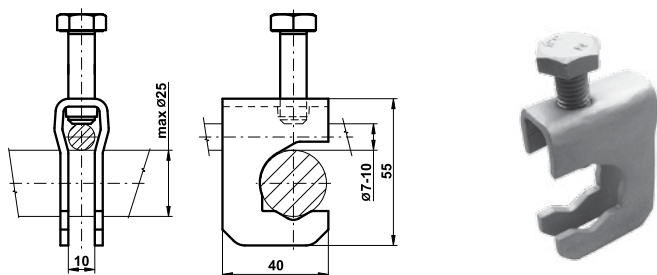
## SVORKA PÁSKA - PÁSKA - DRÁT (TŘMEN)



Provedení	Označení	Hmotnost (kg)	Balení (ks)	Kód
FeZn	SKTzv	0,144	50	VT045
Nerez V4A	SKTzv N V4A	0,125	1	VT310

**Použití:** Křížové a souběžné spojení zemnicí pásky nebo zemnicí pásky a kruhového vodiče nebo dvou kruhových vodičů s ocelovými výztuhami v betonu. Spojení pomocí jednoho přitlačného šroubu.

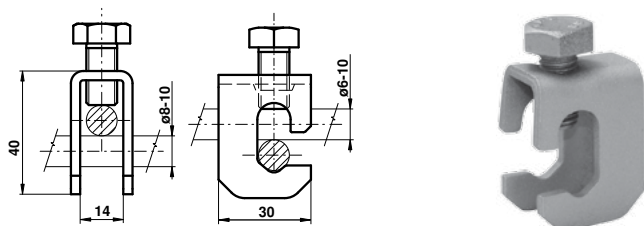
## SVORKA DRÁT - DRÁT - PÁSKA (TŘMEN)



Provedení	Označení	Hmotnost (kg)	Balení (ks)	Kód
FeZn	SKTm	0,103	50	V088
Nerez V4A	SKTm N V4A	0,091	1	VN2142

**Použití:** Křížové spojení kruhových vodičů, kruhového vodiče a pásky nebo souběžná spojení zemnicí pásky s ocelovými výztuhami v betonu.

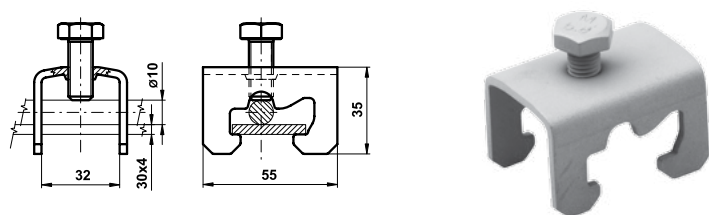
## SVORKA DRÁT- DRÁT (TŘMEN)



Provedení	Označení	Hmotnost (kg)	Balení (ks)	Kód
FeZn	SKTb	0,068	50	VT050
Nerez V4A	SKTb N V4A	0,066	1	VT051

**Použití:** Křížové spojení dvou kruhových vodičů nebo armovacích prutů pomocí přitlačného šroubu.

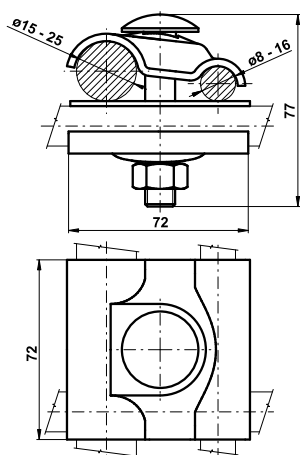
## SVORKA PÁSKA - PÁSKA - DRÁT (TŘMEN)



Provedení	Označení	Hmotnost (kg)	Balení (ks)	Kód
FeZn	SRT	0,119	50	V114
Nerez V4A	SRT N V4A	0,101	1	VN2150

**Použití:** Křížové a souběžné spojení zemnicích pásek nebo pro souběžné spojení zemnicí pásky s výztuhami nebo vývody zemnění do průměru 10 mm v betonu. Spojení pomocí jednoho přitlačného šroubu.

## SVORKA UNIVERZÁLNÍ PRO ARMOVÁNÍ



Provedení	Označení	Hmotnost (kg)	Balení (ks)	Kód
FeZn	SUM	0,448	25	VT005
Nerez V4A	SUM N V4A	0,392	1	VT305

**Použití:** Křížové, paralelní nebo sousedé spojení kruhových vodičů s ocelovými výztuhami v betonu.