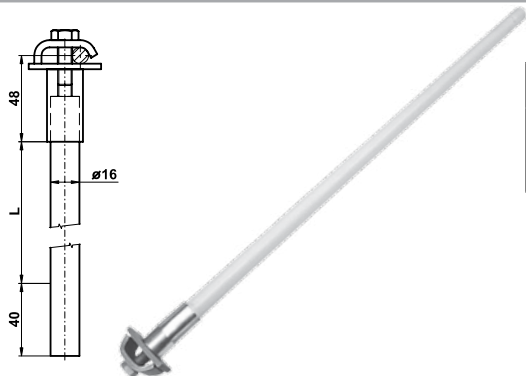


## IZOLAČNÍ TYČ PRO VODIČE

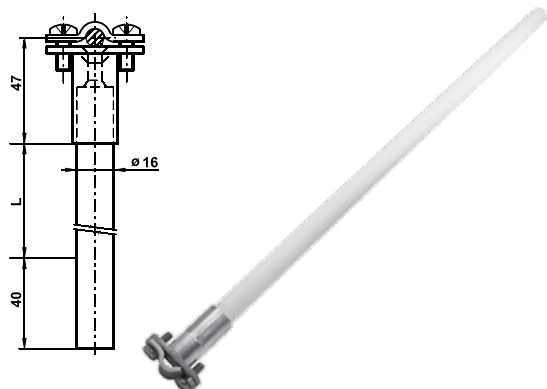


Provedení	Označení	L (mm)	Hmotnost (kg)	Balení (ks)	Kód
FeZn	ITV 43	430	0,276	1	VP105
	ITV 68	680	0,374	1	VP110
	ITV 93	930	0,473	1	VP115

**Použití:** Upevnění vodiče při instalaci oddáleného hromosvodu.

**Materiál:** Izolační tyč ze sklolaminátu (GFK), koncovka ze slitiny hliníku, příložky a spojovací materiál žárově zinkovaná ocel.

## IZOLAČNÍ TYČ PRO VODIČE



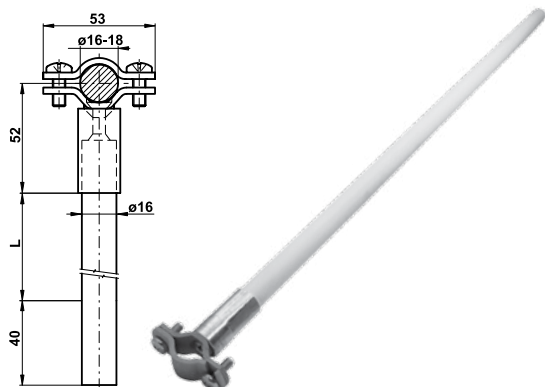
Provedení	Označení	L (mm)	Hmotnost (kg)	Balení (ks)	Kód
FeZn	ITVc 43	430	0,274	1	VP140
	ITVc 68	680	0,380	1	VP145
	ITVc 93	930	0,477	1	VP150
Nerez	ITVc 43 N	430	0,266	1	VP170
	ITVc 68 N	680	0,374	1	VP175
	ITVc 93 N	930	0,474	1	VP180

**Použití:** Upevnění vodiče při instalaci oddáleného hromosvodu.

**Výhody:** Vodič je uchycen v ose izolační tyče.

**Materiál:** Izolační tyč ze sklolaminátu (GFK), koncovka ze slitiny hliníku, příložky žárově zinkované nebo nerezové a spojovací materiál M6 je nerezový.

## IZOLAČNÍ TYČ PRO JÍMACÍ TYČ



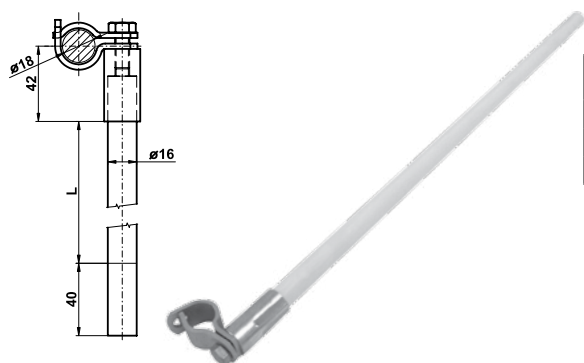
Provedení	Označení	L (mm)	Hmotnost (kg)	Balení (ks)	Kód
FeZn	ITJc 43	430	0,284	1	VP155
	ITJc 68	680	0,390	1	VP160
	ITJc 93	930	0,488	1	VP165
Nerez	ITJc 43 N	430	0,276	1	VP185
	ITJc 68 N	680	0,386	1	VP190
	ITJc 93 N	930	0,484	1	VP195

**Použití:** Upevnění jímací tyče při instalaci oddáleného hromosvodu.

**Výhody:** Jímací tyč je uchycena v ose izolační tyče.

**Materiál:** Izolační tyč ze sklolaminátu (GFK), koncovka ze slitiny hliníku, příložky žárově zinkované nebo nerezové a spojovací materiál M6 je nerezový.

## IZOLAČNÍ TYČ PRO JÍMACÍ TYČ

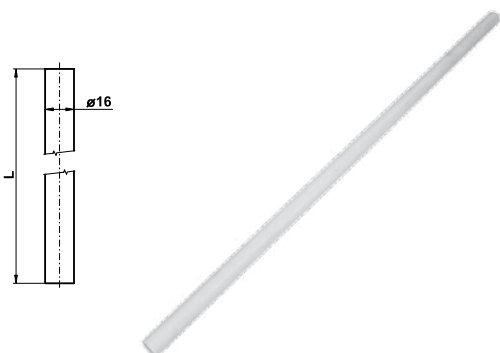


Provedení	Označení	L (mm)	Hmotnost (kg)	Balení (ks)	Kód
FeZn	ITJ 43	430	0,277	1	VP120
	ITJ 68	680	0,375	1	VP125
	ITJ 93	930	0,474	1	VP130

**Použití:** Upevnění jímací tyče při instalaci oddáleného hromosvodu.

**Materiál:** Izolační tyč ze sklolaminátu (GFK), koncovka ze slitiny hliníku, příložky a spojovací materiál žárově zinkovaná ocel.

## IZOLAČNÍ TYČ



Provedení	Označení	L (mm)	Hmotnost (kg)	Balení (ks)	Kód
plast GFK	IT	1000	0,394	1	VP135

**Použití:** Instalace vzpěr mezi izolační tyče při instalaci oddáleného hromosvodu.

**Materiál:** Izolační tyč ze sklolaminátu (GFK).