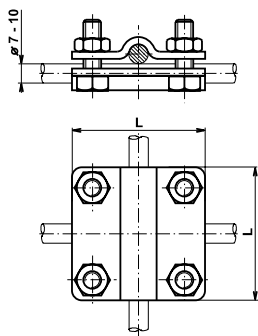


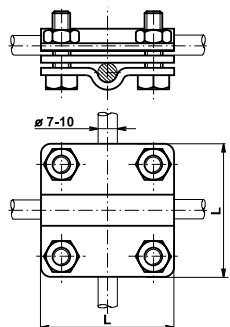
## SVORKA KŘÍŽOVÁ



| Provedení | Označení  | L (mm) | Hmotnost (kg) | Balení (ks) | Kód    |
|-----------|-----------|--------|---------------|-------------|--------|
| FeZn      | SK        | 55     | 0,216         | 50          | V050   |
| Měď       | SK Cu     | 55     | 0,236         | 1           | V640   |
| Nerez     | SK N      | 55     | 0,186         | 1           | VN2040 |
| Nerez V4A | SK N V4A  | 55     | 0,186         | 1           | VN2041 |
| FeZn      | SKv       | 65     | 0,344         | 50          | V049   |
| Nerez V4A | SKv N V4A | 65     | 0,268         | 1           | VN2047 |

**Použití:** Křížové spojení kruhových vodičů.

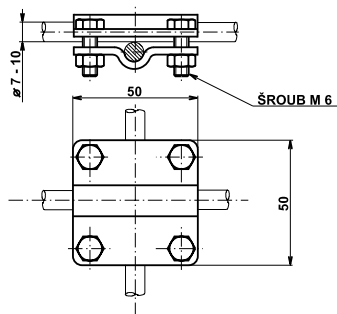
## SVORKA KŘÍŽOVÁ + MEZIDESKA



| Provedení | Označení    | L (mm) | Hmotnost (kg) | Balení (ks) | Kód    |
|-----------|-------------|--------|---------------|-------------|--------|
| FeZn      | SK+1        | 55     | 0,284         | 50          | V051   |
| Nerez     | SK+1 N      | 55     | 0,246         | 1           | VN2049 |
| Nerez V4A | SK+1 N V4A  | 55     | 0,246         | 1           | VN2044 |
| FeZn      | SKv+1       | 65     | 0,475         | 1           | V074   |
| Nerez V4A | SKv+1 N V4A | 65     | 0,363         | 1           | VN2048 |

**Použití:** Křížové spojení kruhových vodičů.

## SVORKA KŘÍŽOVÁ M6

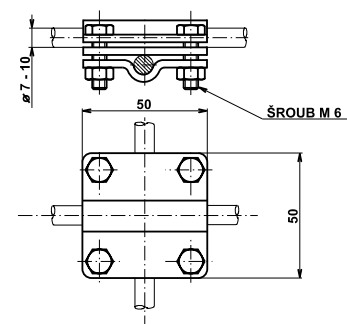


| Provedení | Označení   | Hmotnost (kg) | Balení (ks) | Kód    |
|-----------|------------|---------------|-------------|--------|
| FeZn      | SK E       | 0,152         | 50          | V052   |
| Nerez     | SK E N     | 0,120         | 50          | VN2042 |
| Nerez V4A | SK E N V4A | 0,120         | 50          | VN2043 |

**Použití:** Křížové spojení kruhových vodičů.

**Materiál:** Žárově pozinkovaná ocel, spojovací materiál pozinkovaný galvanicky.

## SVORKA KŘÍŽOVÁ + MEZIDESKA M6

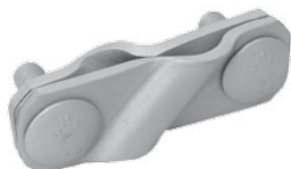
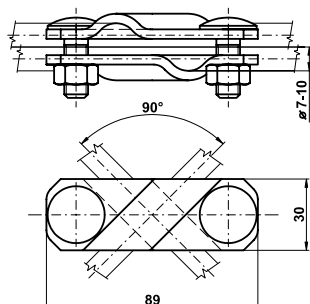


| Provedení | Označení | Hmotnost (kg) | Balení (ks) | Kód  |
|-----------|----------|---------------|-------------|------|
| FeZn      | SK+1 E   | 0,211         | 50          | V053 |

**Použití:** Křížové spojení kruhových vodičů.

**Materiál:** Žárově pozinkovaná ocel, spojovací materiál pozinkovaný galvanicky.

## SVORKA KŘÍŽOVÁ DIAGONÁLNÍ



| Provedení | Označení  | Hmotnost (kg) | Balení (ks) | Kód    |
|-----------|-----------|---------------|-------------|--------|
| FeZn      | SKd       | 0,235         | 50          | V054   |
| Nerez     | SKd N     | 0,188         | 1           | VN2045 |
| Nerez V4A | SKd N V4A | 0,188         | 1           | VN2046 |

**Použití:** Křížové spojení kruhových vodičů.