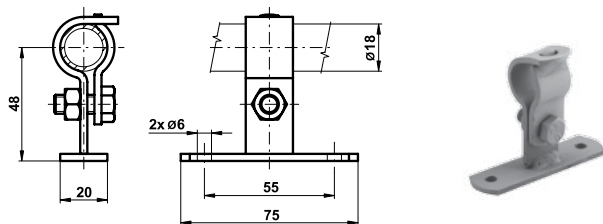


DRŽÁK JÍMAČE A TRUBKY

| Provedení | Označení | L (mm) | Hmotnost (kg) | Balení (ks) | Kód |
|-----------|----------|--------|---------------|-------------|--------|
| FeZn | DJSb | 50 | 0,110 | 50 | V346 |
| Nerez | DJSb N | 50 | 0,097 | 1 | VN2338 |

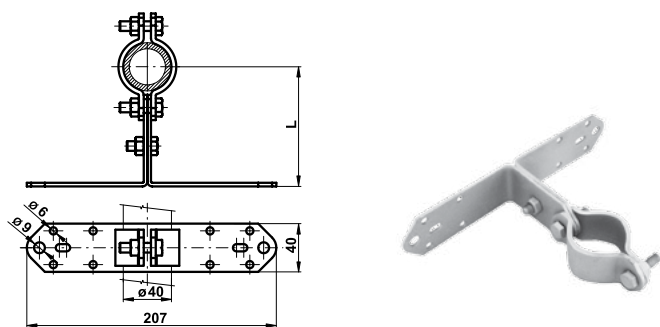
Použití: Upevnění jímací tyče, ochranné trubky a zaváděcí tyče na stěnu objektu pomocí samořezných šroubů nebo trhacích nýtů.



DRŽÁK JÍMACÍ TYČE JT

| Provedení | Označení | L (mm) | Hmotnost (kg) | Balení (ks) | Kód |
|-----------|----------|--------|---------------|-------------|------|
| FeZn | DJSb | 100 | 0,530 | 1 | V321 |

Použití: Upevnění jímací tyče v provedení JT na stěnu objektu.



DRŽÁKY JÍMACÍ TYČE NA STŘEŠNÍ KROV

| Provedení | Označení | Hmotnost (kg) | Balení (ks) | Kód |
|-----------|----------|---------------|-------------|------|
| FeZn | DJ4h | 1,280 | 1 | V322 |
| | DJ4d | 2,182 | V323 | |

Použití: Upevnění jímací tyče \varnothing 18 mm ke střešnímu krovu.

