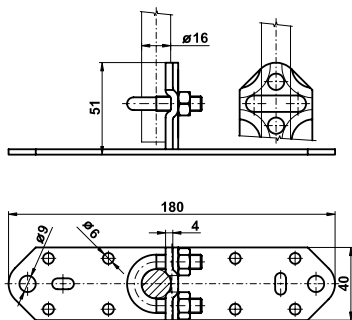


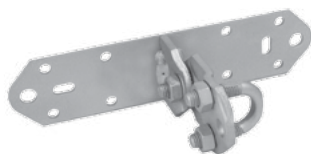
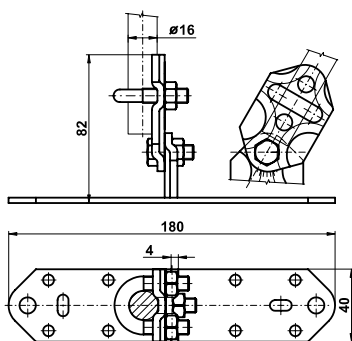
## „T“ DRŽÁK ODDÁLENÉHO HROMOSVODU



Provedení	Označení	Hmotnost (kg)	Balení (ks)	Kód
FeZn	DOHS	0,238	50	VP001

**Použití:** Kolmé nebo souběžné upevnění izolační tyče na stěnu objektu.

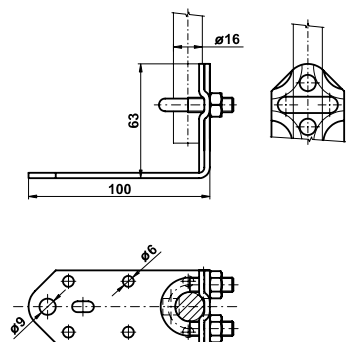
## „T“ DRŽÁK ODDÁLENÉHO HROMOSVODU S KLOUBEM



Provedení	Označení	Hmotnost (kg)	Balení (ks)	Kód
FeZn	DOHSK	0,303	50	VP005

**Použití:** Upevnění izolační tyče na stěnu objektu s možností nastavení úhlu.

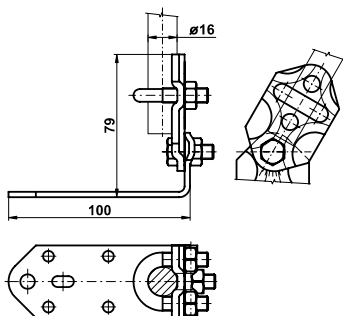
## „L“ DRŽÁK ODDÁLENÉHO HROMOSVODU



Provedení	Označení	Hmotnost (kg)	Balení (ks)	Kód
FeZn	DOHL	0,153	50	VP010

**Použití:** Kolmé nebo souběžné upevnění izolační tyče na stěnu objektu.

## „L“ DRŽÁK ODDÁLENÉHO HROMOSVODU S KLOUBEM



Provedení	Označení	Hmotnost (kg)	Balení (ks)	Kód
FeZn	DOHLK	0,213	50	VP015

**Použití:** Upevnění izolační tyče na stěnu objektu s možností nastavení úhlu.