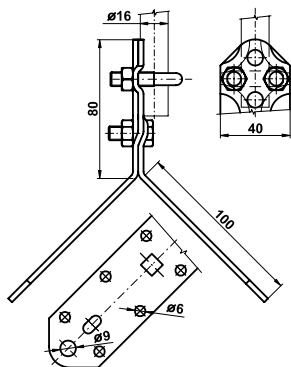


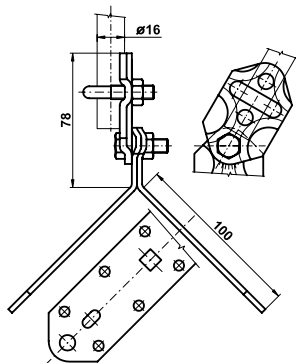
DRŽÁK ODDÁLENÉHO HROMOSVODU ROHOVÝ



Provedení	Označení	Hmotnost (kg)	Balení (ks)	Kód
FeZn	DOHR	0,285	50	VP020

Použití: Kolmé nebo souběžné upevnění izolační tyče na rohu objektu.

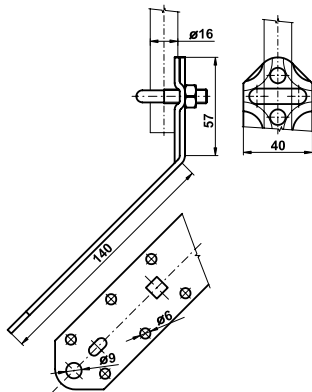
DRŽÁK ODDÁLENÉHO HROMOSVODU ROHOVÝ S KLOUBEM



Provedení	Označení	Hmotnost (kg)	Balení (ks)	Kód
FeZn	DOHRK	0,319	50	VP025

Použití: Upevnění izolační tyče na rohu objektu s možností nastavení úhlu.

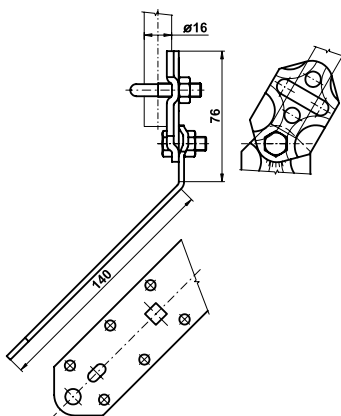
DRŽÁK ODDÁLENÉHO HROMOSVODU ÚHLOVÝ



Provedení	Označení	Hmotnost (kg)	Balení (ks)	Kód
FeZn	DOHU	0,188	50	VP030

Použití: Kolmé nebo souběžné upevnění izolační tyče na rohu objektu.

DRŽÁK ODDÁLENÉHO HROMOSVODU ÚHLOVÝ S KLOUBEM



Provedení	Označení	Hmotnost (kg)	Balení (ks)	Kód
FeZn	DOHUK	0,251	50	VP035

Použití: Upevnění izolační tyče na rohu objektu s možností nastavení úhlu.