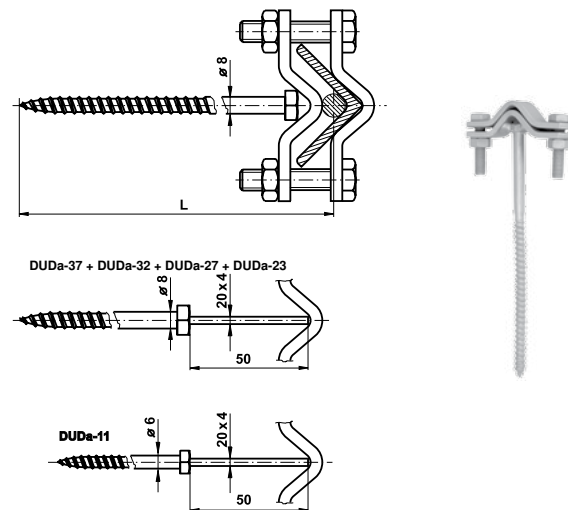


## DRŽÁK OCHRANNÉHO ÚHELNÍKU

Provedení	Označení	L (mm)	Hmotnost (kg)	Balení (ks)	Kód
FeZn	DOUa-15	150	0,238	50	V290
	DOUa-20	200	0,282	50	V295
	DOUa-25	250	0,317	50	V300
Měď	DOUa-15 Cu	150	0,253	1	V900
	DOUa-20 Cu	200	0,297	1	V905
	DOUa-25 Cu	250	0,336	1	V910

**Použití:** Upevnění ochranného úhelníku k objektu.



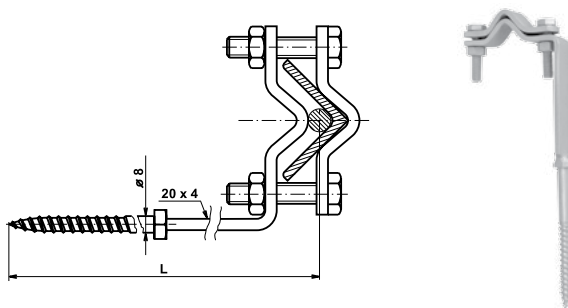
## DRŽÁK OCHRANNÉHO ÚHELNÍKU

Provedení	Označení	L (mm)	Hmotnost (kg)	Balení (ks)	Kód
FeZn	DUDa-11	110	0,187	100	V302
	DUDa-18	180	0,189	50	V305
	DUDa-22	220	0,204	50	V310
	DUDa-27	270	0,239	50	V312
	DUDa-32	320	0,247	50	V313
	DUDa-37	370	0,259	50	V311
Měď	DUDa-18 Cu	180	0,225	1	V913
	DUDa-22 Cu	220	0,230	1	V916
	DUDa-23 Cu	230	0,237	1	V914
Nerez	DUDa-27 Cu	270	0,248	1	V917
	DUDa-18 N	180	0,152	1	VN2313
	DUDa-22 N	220	0,169	1	VN2314
	DUDa-23 N	230	0,189	1	VN2315
	DUDa-27 N	270	0,236	1	VN2316

**Použití:** Upevnění ochranného úhelníku do zdiva objektu pomocí hmoždinky.

**Materiál :** U provedení DUDa-18 Cu, DUDa-22 Cu, DUDa-23 Cu a DUDa-27 Cu je vrut nerezový.

U provedení DUDa-11 je rozměr vrutu  $\varnothing 6/50$  mm.

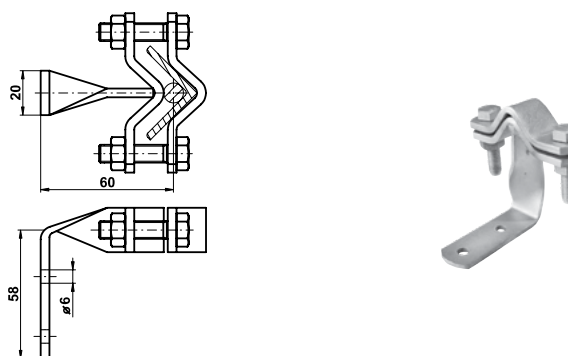


## DRŽÁK OCHRANNÉHO ÚHELNÍKU

Provedení	Označení	L (mm)	Hmotnost (kg)	Balení (ks)	Kód
FeZn	DUDb	200	0,228	50	V315
Měď	DUDb Cu	200	0,272	1	V915

**Použití:** Upevnění ochranného úhelníku do zdiva objektu pomocí hmoždinky.

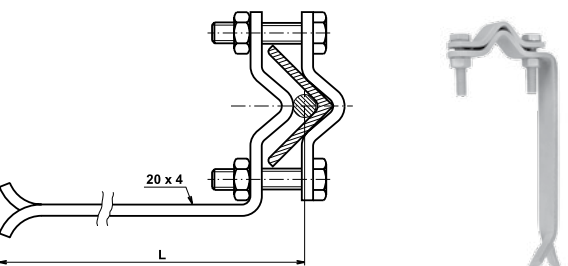
**Materiál :** U provedení DJDb Cu je vrut nerezový.



## DRŽÁK OCHRANNÉHO ÚHELNÍKU

Provedení	Označení	L (mm)	Hmotnost (kg)	Balení (ks)	Kód
FeZn	DUS	60	0,191	100	V314
Nerez	DUS N	60	0,159	1	VN2325

**Použití:** Upevnění ochranného úhelníku na stěnu objektu pomocí samořezných šroubů nebo trhacích nýtů.



## DRŽÁK OCHRANNÉHO ÚHELNÍKU DO ZDIVA

Provedení	Označení	L (mm)	Hmotnost (kg)	Balení (ks)	Kód
FeZn	DUZ	170	0,235	50	V320
Měď	DUZ Cu	170	0,251	1	V920

**Použití:** Upevnění ochranného úhelníku k objektu.