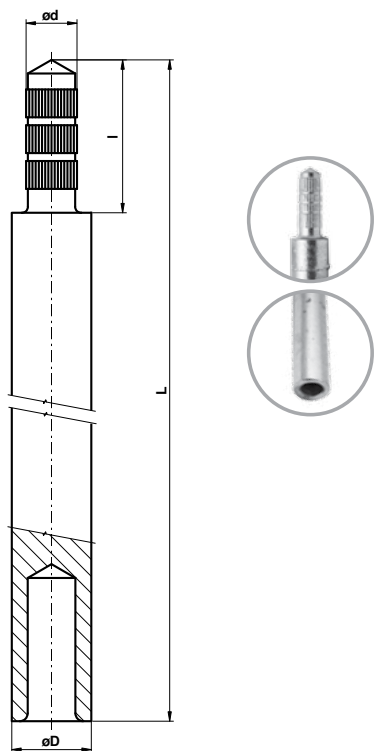


HLOUBKOVÉ ZEMNÍČÍ TYČE



Provedení	Označení	øD (mm)	L (mm)	Hmotnost (kg)	Balení (ks)	Kód
FeZn	ZT 1,0h	20	1000	2,45	1	V490
	ZT 1,5h	20	1500	3,75	1	V491
	ZT 1,0h 25	25	1000	3,7	1	V493
	ZT 1,5h 25	25	1500	5,65	1	V494
Nerez V4A	ZT 1,0h N V4A	20	1000	2,4	1	VN2500
	ZT 1,5h N V4A	20	1500	3,65	1	VN2501

Použití: Umožňuje průchod výboje do vodivých vrstev země. Tyče na sebe lze napojovat pomocí drážkovaného čepu, čímž lze proniknout do vodivějších vrstev země, a tím snížit elektrický odpor. Pro připojení kruhového vodiče, nebo zemnicí pásky k hloubkové zemnicí tyči o ø20 mm lze použít svorku SJ 1d (N V4A), nebo SJ 1k (N V4A). Pro připojení kruhového vodiče nebo zemnicí pásky k hloubkové zemnicí tyči o ø25 mm lze použít svorku SJ 2, nebo SJ 2b. Pro usnadnění zatlučení je nutno první hloubkovou zemnicí tyč dovybavit hrotem ZTh (případ. ZTh 25). K zatlučení pomocí palice je nutné využít Zatloukací hlavici ZTh (případně Zatloukací hlavici ZTh 25). K zatlučení lze také využít bourací kladivo s patričným adaptérem viz str. č. 56.

SVORKY

PODPĚRY

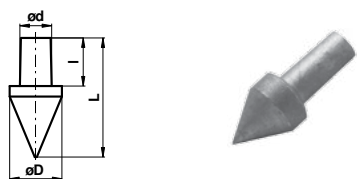
DRŽÁKY, TYČE, DESKY

VODIČE

ODDÁLENÉ HROMOSVODY

OSTATNÍ ...

HROTY K HLOUBKOVÝM ZEMNÍČÍM TYČÍM

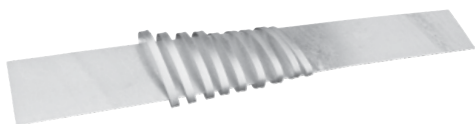
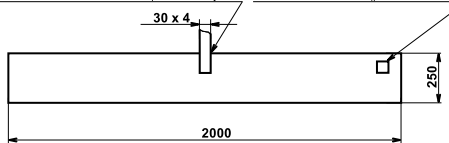


Provedení	Označení	øD (mm)	L (mm)	Hmotnost (kg)	Balení (ks)	Kód
FeZn	Hrot ZTh	20	52	0,059	1	V492
	Hrot ZTh 25	25	57	0,096	1	V495

Použití: Umožňují zaražení první hloubkové zemnicí tyče. FeZn hroty jsou určeny pro hloubkové zemnicí tyče varianty FeZn i Nerez V4A.

ZEMNÍČÍ DESKA

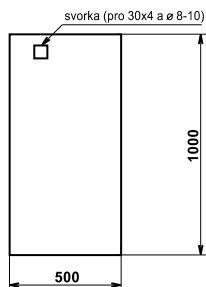
ZD 01 - s navařenou zemnicí páskou délky 6m. ZD 01a - se svorkou (pro 30x4 a ø 8-10)



Provedení	Označení	L (mm)	Hmotnost (kg)	Balení (ks)	Kód
FeZn	ZD 01	2000x250	14,50	1	V475
	ZD 01a	2000x250	8,27	1	V480

Použití: Umožňuje průchod výboje do vodivých vrstev země.

ZEMNÍČÍ DESKA



Provedení	Označení	L (mm)	Hmotnost (kg)	Balení (ks)	Kód
FeZn	ZD 02	1000x500	8,27	1	V485

Použití: Umožňuje průchod výboje do vodivých vrstev země.