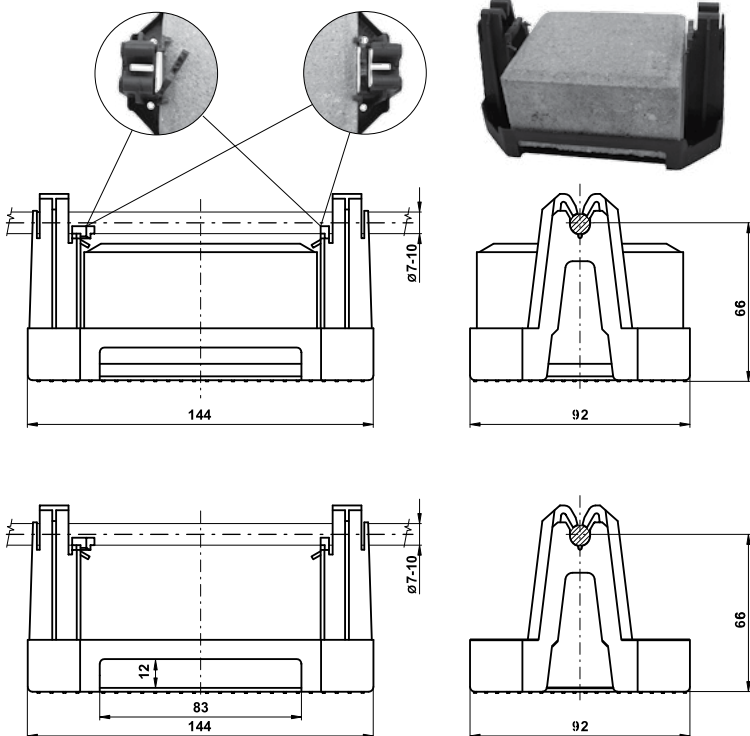


Volné uchycení vodiče    Pevné uchycení vodiče



## PODPĚRA VEDENÍ NA PLOCHÉ STŘECHY

Označení	Hmotnost (kg)	Balení (ks)	Kód
PV 21d	0,957	10	V251
PV 21d-plast	0,038	10	V252

**Použití:** Upevnění vodiče na plochých střechách. Varianta PV 21d-plast je určena k přilepení nebo přivaření ke krytině páskem z použité střešní krytiny. Podpěra umožňuje volné i pevné uchycení vodiče  $\varnothing$  8 mm. Pro **volné** uchycení zůstávají vzpěry na podpěře volné (nezacvaknuté). Po upevnění vodiče je spojení volné a umožňuje dilataci vodiče. Pro **pevné** uchycení se vzpěry zasunou do drážky (zacvaknou). Po upevnění vodiče je spojení pevné.

**Materiál:** Plast (PE se stabilizací proti UV záření) s přichycenou betonovou kostkou.



## PODPĚRA VEDENÍ NA PLOCHÉ STŘECHY - VYSOKÁ

Označení	Hmotnost (kg)	Balení (ks)	Kód
PV 21e	1,049	10	V253
PV 21e-plast	0,049	10	V254

**Použití:** Upevnění vodiče na plochých střechách. Varianta PV 21e-plast je určena k přilepení nebo přivaření ke krytině páskem z použité střešní krytiny. Podpěra umožňuje **volné** i **pevné** uchycení vodiče  $\varnothing$  8 mm. Pro **volné** uchycení zůstávají vzpěry na podpěře volné (nezacvaknuté). Po upevnění vodiče je spojení volné a umožňuje dilataci vodiče. Pro **pevné** uchycení se vzpěry zasunou do drážky (zacvaknou). Po uchycení vodiče je spojení pevné.

Podpěra zajišťuje dosažení vzdálenosti vodiče od střešní krytiny **100 mm**.

**Materiál:** Plast (PE se stabilizací proti UV záření) s přichycenou betonovou kostkou.

Volné uchycení vodiče    Pevné uchycení vodiče

