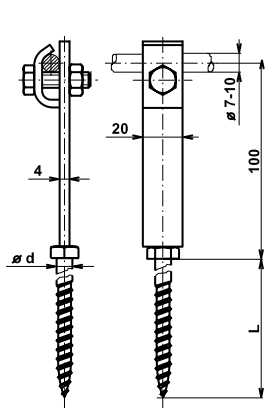


PODPĚRA VEDENÍ

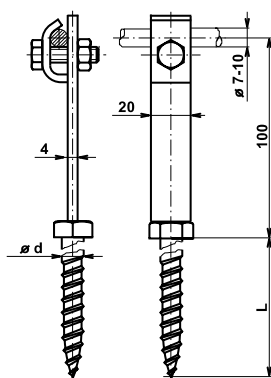


Provedení	Označení	Vrut ød / L (mm)	Hmotnost (kg)	Balení (ks)	Kód
FeZn	PV 17	8 / 100	0,147	100	V220
	PV 17p	8 / 160	0,163	50	V225
	PV 17pp	8 / 200	0,175	50	V230
	PV 17ppp	8 / 250	0,179	50	V231
	PV 17pppp	8 / 300	0,192	50	V232
Měď	PV 17 Cu	8 / 100	0,175	1	V815
	PV 17p Cu	8 / 160	0,194	1	V816
	PV 17pp Cu	8 / 200	0,205	1	V817
Nerez	PV 17 N	8 / 100	0,145	1	VN2215
	PV 17p N	8 / 160	0,160	1	VN2216
	PV 17pp N	8 / 200	0,173	1	VN2217

Použití: Upevnění vodiče na vlnitěm eternitu nebo pomocí hmoždinek do zdiva objektu.

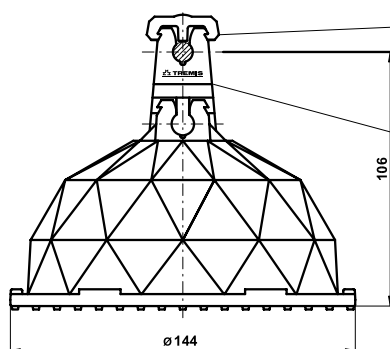
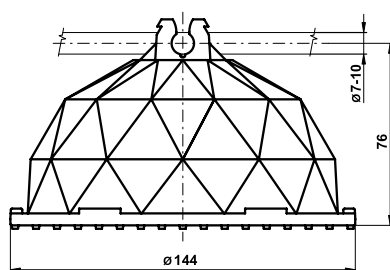
Materiál: V měděném provedení má podpěra nerezový vrut.

PODPĚRA VEDENÍ DO DŘEVĚNÝCH KONSTRUKCÍ



Provedení	Označení	Vrut ød / L (mm)	Hmotnost (kg)	Balení (ks)	Kód
FeZn	PV 18	12 / 100	0,200	50	V235

Použití: Upevnění vodiče do dřeva.



PODPĚRA VEDENÍ NA PLOCHÉ STŘECHY

Označení	Hmotnost (kg)	Balení (ks)	Kód
PV 21c	0,910	25	V250
Nástavec PV 21c	0,010	20	VS100
Víčko PV 21c	0,002	50	VS105

Použití: Upevnění vodiče na plochých střechách. Uchycení pro vodiče průměru 7-8 mm a 9-10 mm. Podpěra s použitím nástavce splňuje předepsanou vzdálenost 100 mm od hořlavých materiálů. Víčko zlepšuje pevnost uchycení vodičů na podpěře.

Materiál: Plast (PE se stabilizací proti UV záření) se šterkovou výplní.