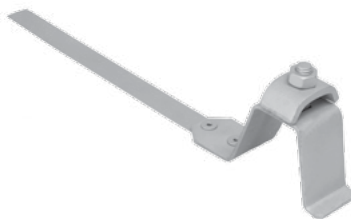
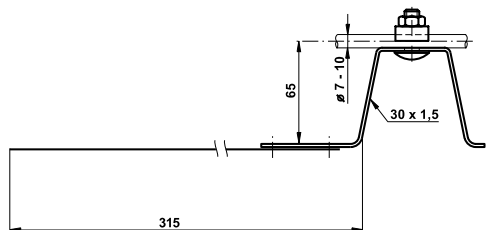


PODPĚRA VEDENÍ POD TAŠKY

Provedení	Označení	Hmotnost (kg)	Balení (ks)	Kód
FeZn	PV 11d	0,191	50	V178
Měď	PV 11d Cu	0,200	1	V773

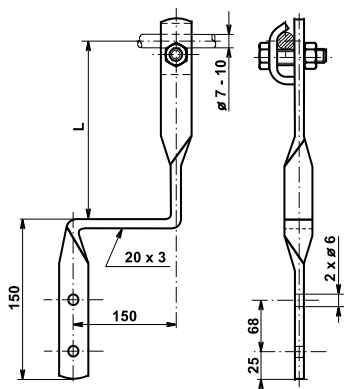
Použití: Upevnění vodiče na taškových střechách se zámky.
Uchycení podpěry za první střešní laň.



PODPĚRA VEDENÍ POD KRYTINU NA SVAHU

Provedení	Označení	L (mm)	Hmotnost (kg)	Balení (ks)	Kód
FeZn	PV 12	100	0,243	50	V180
Měď	PV 12 Cu	100	0,272	1	V775
FeZn	PV 13	150	0,270	50	V185
Měď	PV 13 Cu	150	0,326	1	V780

Použití: Upevnění vodiče na taškových střechách.



PODPĚRA VEDENÍ POD HŘEBENÁČE

Provedení	Označení	Hmotnost (kg)	Balení (ks)	Kód
FeZn	PV 14	0,273	50	V190
Měď	PV 14 Cu	0,290	1	V785

Použití: Upevnění hromosvodného vodiče na hřebenu střechy.

