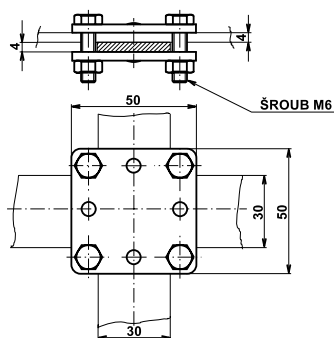


## SVORKA PÁSKA – PÁSKA M6

Provedení	Označení	Hmotnost (kg)	Balení (ks)	Kód
FeZn	SR 2a	0,146	100	V108

**Použití:** Křížové a souběžné spojení zemnicí pásky.

**Materiál:** Žárově pozinkovaná ocel, spojovací materiál pozinkovaný galvanicky.

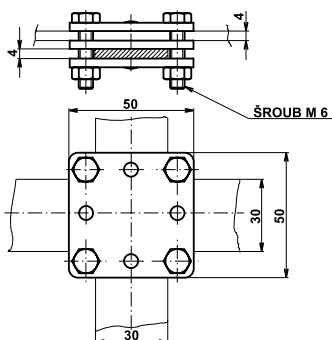


## SVORKA PÁSKA – PÁSKA + MEZIDESKA M6

Provedení	Označení	Hmotnost (kg)	Balení (ks)	Kód
FeZn	SR 2a+1	0,202	50	V109

**Použití:** Křížové a souběžné spojení zemnicí pásky.

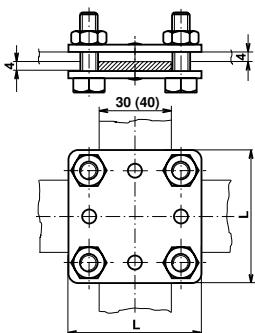
**Materiál:** Žárově pozinkovaná ocel, spojovací materiál pozinkovaný galvanicky.



## SVORKA PÁSKA – PÁSKA

Provedení	Označení	L (mm)	Hmotnost (kg)	Balení (ks)	Kód
FeZn	SR 2b	55	0,208	50	V110
Měď	SR 2b Cu	55	0,228	1	V710
Nerez	SR 2b N	55	0,196	1	VN2090
Nerez V4A	SR 2b N V4A	55	0,196	1	VN2091
FeZn	SR 2v	65	0,328	50	V106
Nerez V4A	SR 2v N V4A	65	0,258	1	VN2092

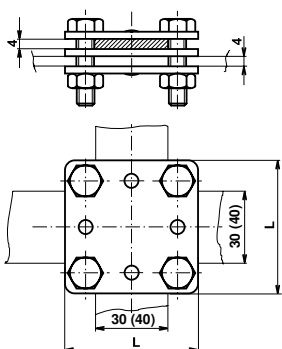
**Použití:** Křížové a souběžné spojení zemnicí pásky. Provedení SR 2b je určena pro pásku 30 x 4 (3,5) mm, SR 2v pro pásku 40 x 4 (5) mm.



## SVORKA PÁSKA – PÁSKA + MEZIDESKA

Provedení	Označení	L (mm)	Hmotnost (kg)	Balení (ks)	Kód
FeZn	SR 2b+1	55	0,275	50	V111
Nerez	SR 2b+1 N	55	0,239	1	VN2099
Nerez V4A	SR 2b+1 N V4A	55	0,239	1	VN2097
FeZn	SR 2v+1	65	0,466	1	V107
Nerez V4A	SR 2v+1 N V4A	65	0,353	1	VN2098

**Použití:** Křížové a souběžné spojení zemnicí pásky. Provedení SR 2b+1 je určena pro pásku 30 x 4 (3,5) mm, SR 2v+1 pro pásku 40 x 4 (5) mm.



## SVORKA PÁSKA – PÁSKA DIAGONÁLNÍ

Provedení	Označení	L (mm)	Hmotnost (kg)	Balení (ks)	Kód
FeZn	SR 2dv	96	0,247	50	V112
Nerez	SR 2dv N	96	0,193	1	VN2100
Nerez V4A	SR 2dv N V4A	96	0,193	1	VN2101
FeZn	SR 2dm	82,5	0,217	50	V113

**Použití:** Křížové a souběžné spojení zemnicí pásky. Provedení SR 2dv je určena pro pásku 40 x 4 (5) mm, SR 2dm pro pásku 30 x 4 (3,5) mm.

