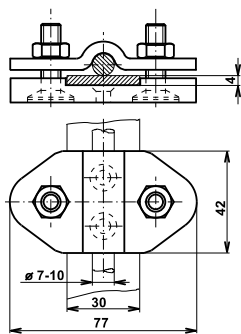


SVORKA PÁSKA - DRÁT

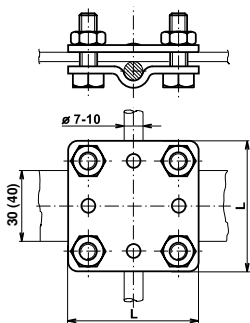


Provedení	Označení	Hmotnost (kg)	Balení (ks)	Kód
FeZn	SR 3a	0,249	50	V115

Použití: Souběžné spojení zemnicí pásky a kruhového vodiče.

Materiál: Žárově pozinkovaná tvárná litina, příložka žárově pozinkovaná ocel.

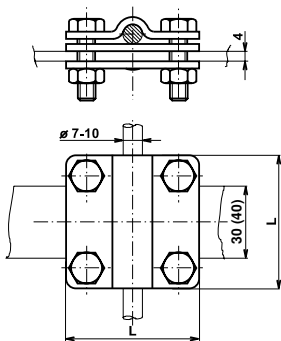
SVORKA PÁSKA - DRÁT



Provedení	Označení	L (mm)	Hmotnost (kg)	Balení (ks)	Kód
FeZn	SR 3b	55	0,214	50	V120
Měď	SR 3b Cu	55	0,232	1	V715
Nerez	SR 3b N	55	0,201	1	VN2093
Nerez V4A	SR 3b N V4A	55	0,201	1	VN2095
FeZn	SR 3v	65	0,336	50	V119
Nerez V4A	SR 3v N V4A	65	0,263	1	VN2112

Použití: Křížové a souběžné spojení zemnicí pásky a kruhového vodiče. Provedení SR 3b je určena pro pásku 30 x 4 (3,5) mm, SR 3v pro pásku 40 x 4 (5) mm.

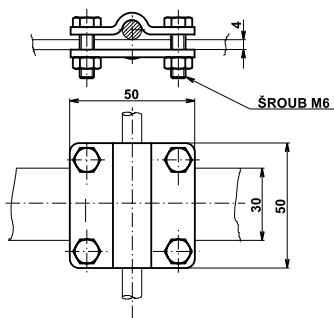
SVORKA PÁSKA - DRÁT + MEZIDESKA



Provedení	Označení	L (mm)	Hmotnost (kg)	Balení (ks)	Kód
FeZn	SR 3b+1	55	0,281	50	V121
Nerez	SR 3b+1 N	55	0,243	1	VN2094
Nerez V4A	SR 3b+1 N V4A	55	0,243	1	VN2096
FeZn	SR 3v+1	65	0,472	1	V089
Nerez V4A	SR 3v+1 N V4A	65	0,360	1	VN2113

Použití: Křížové a souběžné spojení zemnicí pásky a kruhového vodiče. Provedení SR 3b+1 je určena pro pásku 30 x 4 (3,5) mm, SR 3v+1 pro pásku 40 x 4 (5) mm.

SVORKA PÁSKA - DRÁT M6

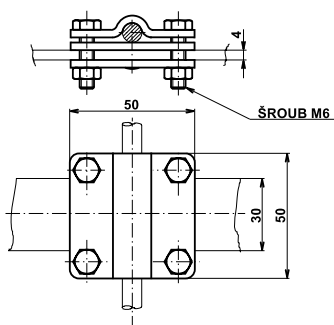


Provedení	Označení	Hmotnost (kg)	Balení (ks)	Kód
FeZn	SR 3b E	0,149	50	V122

Použití: Křížové a souběžné spojení zemnicí pásky a kruhového vodiče.

Materiál: Žárově pozinkovaná ocel, spojovací materiál pozinkovaný galvanicky.

SVORKA PÁSKA - DRÁT + MEZIDESKA M6



Provedení	Označení	Hmotnost (kg)	Balení (ks)	Kód
FeZn	SR 3b+1 E	0,209	50	V123

Použití: Křížové a souběžné spojení zemnicí pásky a kruhového vodiče.

Materiál: Žárově pozinkovaná ocel, spojovací materiál pozinkovaný galvanicky.