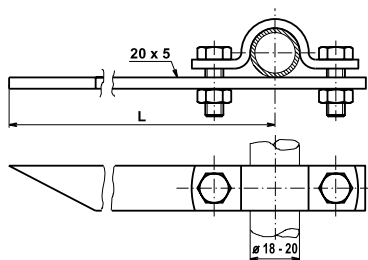


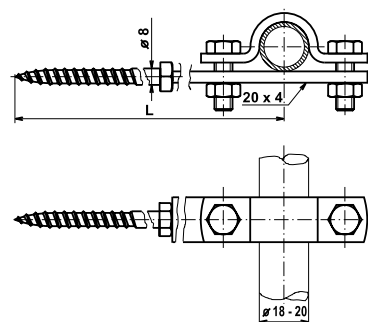
DRŽÁK JÍMAČE A OCHRANNÉ TRUBKY



Provedení	Označení	L (mm)	Hmotnost (kg)	Balení (ks)	Kód
FeZn	DJT	200	0,250	50	V325
Měď	DJT Cu	200	0,276	1	V925

Použití: Upevnění jímací tyče a ochranné trubky k chráněnému objektu.

DRŽÁK JÍMAČE A TRUBKY

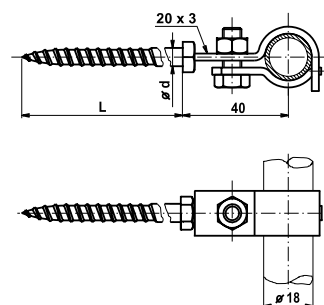


Provedení	Označení	L (mm)	Hmotnost (kg)	Balení (ks)	Kód
FeZn	DJD	200	0,174	50	V330
	DJDp	260	0,190	50	V335
	DJDpp	300	0,204	50	V340
	DJDppp	350	0,218	50	V339
	DJDpppp	400	0,234	50	V338
Měď	DJD Cu	200	0,238	1	V930
	DJDp Cu	260	0,257	1	V931
	DJDpp Cu	300	0,269	1	V936
Nerez	DJD N	200	0,156	1	VN2330
	DJDp N	260	0,174	1	VN2331
	DJDpp N	300	0,188	1	VN2332

Použití: Upevnění jímací tyče a ochranné trubky do zdiva objektu pomocí hmoždinky.

Materiál: Měděné provedení držáku má nerezový vrut.

DRŽÁK JÍMAČE A TRUBKY

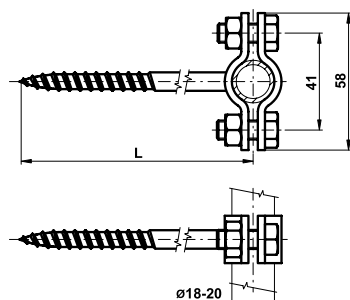


Provedení	Označení	Vrut ød / L (mm)	Hmotnost (kg)	Balení (ks)	Kód
FeZn	DJDh	6 / 50	0,090	50	V341
	DJDb	8 / 100	0,116	50	V342
	DJDbp	8 / 160	0,132	50	V343
	DJDbpp	8 / 200	0,143	50	V344
	DJDbppp	8 / 250	0,141	50	V326
	DJDbpppp	8 / 300	0,156	50	V327
Měď	DJDh Cu	6 / 50	0,131	1	V932
	DJDb Cu	8 / 100	0,148	1	V933
	DJDbp Cu	8 / 160	0,161	1	V934
	DJDbpp Cu	8 / 200	0,170	1	V937
Nerez	DJDh N	6 / 50	0,0855	1	VN2343

Použití: Upevnění jímací tyče a ochranné trubky do zdiva objektu pomocí hmoždinky.

Materiál: Měděné provedení držáku má nerezový vrut.

DRŽÁK JÍMAČE A TRUBKY



Provedení	Označení	L (mm)	Hmotnost (kg)	Balení (ks)	Kód
FeZn	DJDc	110	0,111	50	V347
	DJDcp	170	0,128	50	V348
	DJDcpp	210	0,139	50	V349
	DJDcppp	260	0,156	50	V328
	DJDcpppp	310	0,168	50	V329
Nerez	DJDc N	110	0,105	1	VN2340
	DJDcp N	170	0,121	1	VN2341
	DJDcpp N	210	0,131	1	VN2342

Použití: Upevnění jímací tyče, ochranné trubky a zaváděcí tyče do zdiva objektu pomocí hmoždinky.