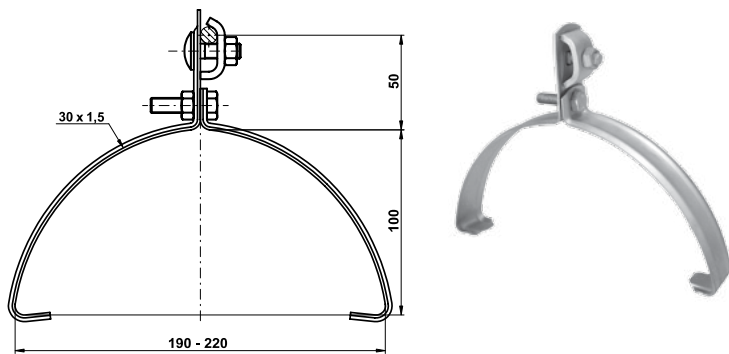


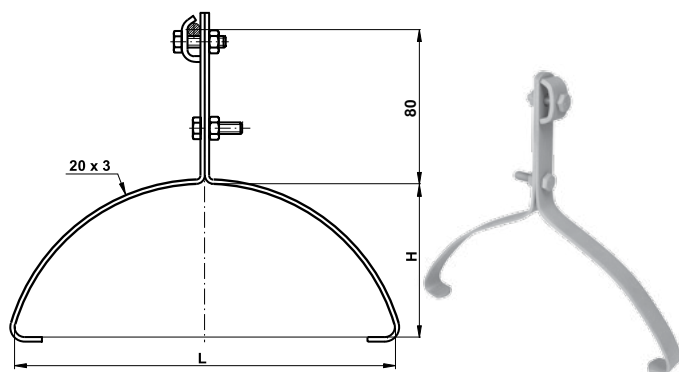
PODPĚRA VEDENÍ NA HŘEBENÁČE



Provedení	Označení	Hmotnost (kg)	Balení (ks)	Kód
FeZn	PV 15a	0,265	50	V195
Měď	PV 15a Cu	0,288	1	V790
Nerez	PV 15a N	0,200	1	VN2190

Použití: Upevnění vodiče na hřebenu střechy (např. Beta, Bramac).

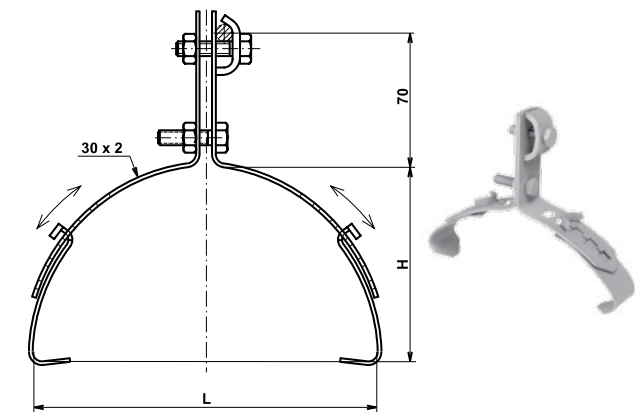
PODPĚRA VEDENÍ NA HŘEBENÁČE



Provedení	Označení	L/H (mm)	Hmotnost (kg)	Balení (ks)	Kód
FeZn	PV 15b	250-270/100	0,350	50	V200
Měď	PV 15b Cu	250-270/100	0,384	1	V795
Nerez	PV 15b N	250-270/100	0,345	1	VN2195
FeZn	PV 15c	190-220/70	0,310	50	V205
Měď	PV 15c Cu	190-220/70	0,334	1	V800
Nerez	PV 15c N	190-220/70	0,332	1	VN2200

Použití: Upevnění vodiče na hřebenu střechy (např. Beta, Bramac a PV 15c pro starší typ Bobrovky).

PODPĚRA VEDENÍ NA HŘEBENÁČE

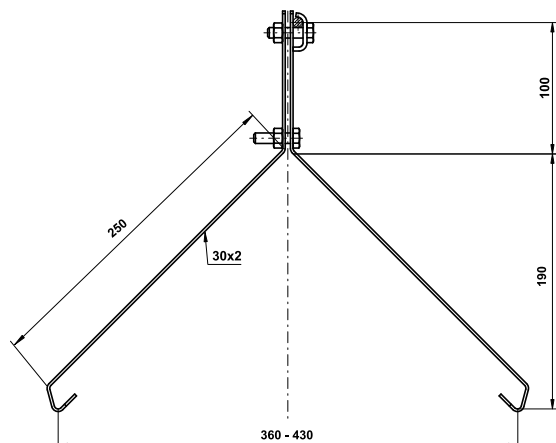


Provedení	Označení	L/H (mm)	Hmotnost (kg)	Balení (ks)	Kód
FeZn	PV 15d	140-220/50-80	0,260	50	V210
	PV 15e	210-290/100-140	0,329	40	V215
Měď	PV 15d Cu	140-220/50-80	0,282	1	V805
	PV 15e Cu	210-290/100-140	0,360	1	V810
Nerez	PV 15d N	140-220/50-80	0,200	1	VN2205
	PV 15e N	210-290/100-140	0,247	1	VN2210

Použití: Upevnění vodiče na hřebenu střechy pro různé typy hřebenačů.

Výhody: Lehce stavitelná, pohyblivá část je neoddělitelná.

PODPĚRA VEDENÍ NA HŘEBENÁČE



Provedení	Označení	Hmotnost (kg)	Balení (ks)	Kód
FeZn	PV 15f	0,429	25	V216
Nerez	PV 15f N	0,321	1	VN2211
Měď	PV 15f Cu	0,468	1	V811

Použití: Upevnění vodiče na hřebenu střechy z plastových šindelů.

