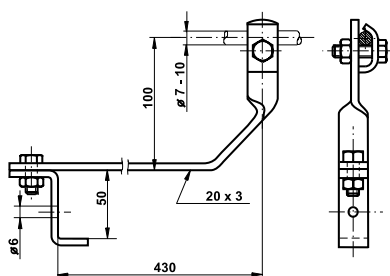


PODPĚRA VEDENÍ POD TAŠKY

Provedení	Označení	Hmotnost (kg)	Balení (ks)	Kód
FeZn	PV 11	0,378	25	V170
Měď	PV 11 Cu	0,417	1	V765

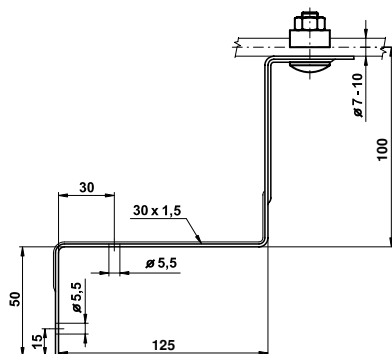
Použití: Upevnění vodiče na taškových střeších.



PODPĚRA VEDENÍ POD TAŠKY

Provedení	Označení	Hmotnost (kg)	Balení (ks)	Kód
FeZn	PV 11b	0,191	50	V175
Měď	PV 11b Cu	0,200	1	V770
Nerez	PV 11b N	0,150	1	VN2170

Použití: Upevnění vodiče na taškových střeších (uchycení podpěry za první střešní lať).



PODPĚRA VEDENÍ POD TAŠKY

Provedení	Označení	Hmotnost (kg)	Balení (ks)	Kód
FeZn	PV 11c	0,329	25	V177
Měď	PV 11c Cu	0,345	1	V772
Nerez	PV 11c N	0,234	1	VN2172

Použití: Upevnění vodiče na taškových střeších.

