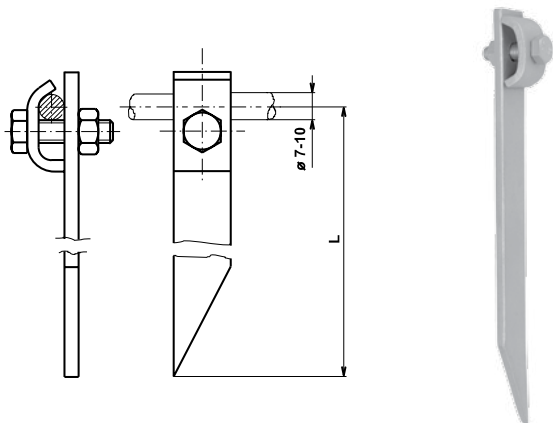
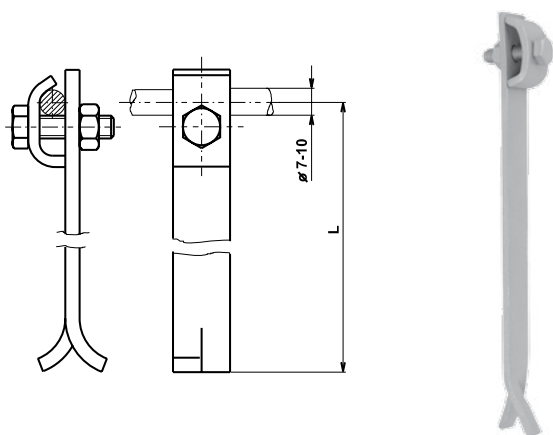


PODPĚRA VEDENÍ DO ZDIVA


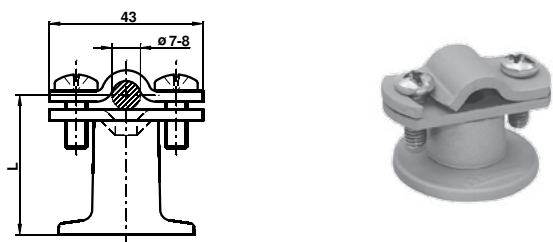
Provedení	Označení	L (mm)	Hmotnost (kg)	Balení (ks)	Kód
FeZn	PV 1a-15	150	0,154	50	V130
	PV 1a-20	200	0,194	50	V135
	PV 1a-25	250	0,236	50	V140
	PV 1a-30	300	0,278	50	V145
Měď	PV 1a-15 Cu	150	0,166	1	V725
	PV 1a-20 Cu	200	0,210	1	V730
	PV 1a-25 Cu	250	0,254	1	V735
	PV 1a-30 Cu	300	0,297	1	V740

Použití: Upevnění hromosvodného vodiče do zdiva nebo dřeva.

PODPĚRA VEDENÍ DO ZDIVA


Provedení	Označení	L (mm)	Hmotnost (kg)	Balení (ks)	Kód
FeZn	PV 1b-15	150	0,146	50	V150
	PV 1b-20	200	0,178	50	V155
	PV 1b-25	250	0,218	50	V160
Měď	PV 1b-15 Cu	150	0,154	1	V745
	PV 1b-20 Cu	200	0,189	1	V750
	PV 1b-25 Cu	250	0,227	1	V755

Použití: Upevnění hromosvodného vodiče do zdiva.

PODPĚRA VEDENÍ DO ZDIVA


Provedení	Označení	L (mm)	Hmotnost (kg)	Balení (ks)	Kód
FeZn	PV 1c 25s	25	0,048	20	V161
	PV 1c 40s	40	0,051	20	V162
	PV 1c 55s	55	0,053	20	V163
	PV 1c 25a	25	0,048	20	V1100
	PV 1c 40a	40	0,051	20	V1101
	PV 1c 55a	55	0,053	20	V1102
	PV 1c 25b	25	0,048	20	V1103
	PV 1c 40b	40	0,051	20	V1104
	PV 1c 55b	55	0,053	20	V1105
Nerez	PV 1c 25s N	25	0,047	1	VN2156
	PV 1c 40s N	40	0,050	1	VN2157
	PV 1c 55s N	55	0,053	1	VN2158
	PV 1c 25a N	25	0,047	1	VN2600
	PV 1c 40a N	40	0,050	1	VN2601
	PV 1c 55a N	55	0,053	1	VN2602
	PV 1c 25b N	25	0,047	1	VN2603
	PV 1c 40b N	40	0,050	1	VN2604
PV 1c 55b N	55	0,053	1	VN2605	

Použití: Upevnění hromosvodného vodiče na stěnu objektu pomocí vrutu nebo samořezného šroubu se zápusťnou hlavou. Pro lepší těsnění otvoru po vrtání lze podpěru použít v kombinaci s Podl. 8 guma viz str. 53 v katalogu.

Materiál: Žárově zinkovaná nebo nerezová ocel, plast (PA se stabilizací proti UV záření). Označení s - šedá barva, a - antracitová barva, b - bílá barva (barevný je pouze plastový díl). Spojovací materiál M6 je nerezový.