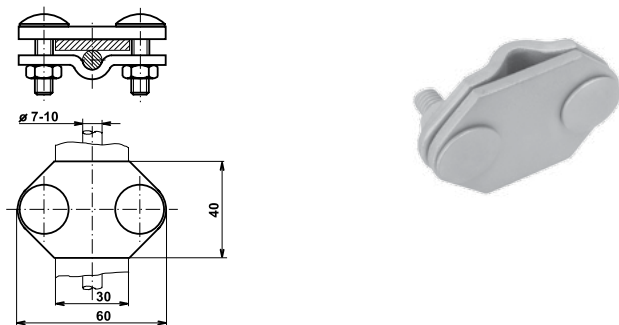


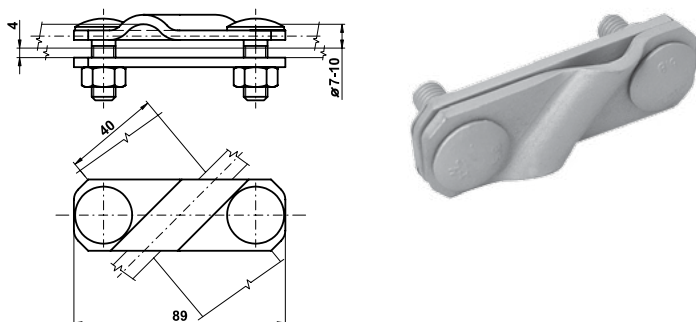
SVORKA PÁSKA – DRÁT



Provedení	Označení	Hmotnost (kg)	Balení (ks)	Kód
FeZn	SR 3c	0,163	100	V125
Měď	SR 3c Cu	0,172	1	V720

Použití: Souběžné spojení zemnicí pásky a kruhového vodiče.

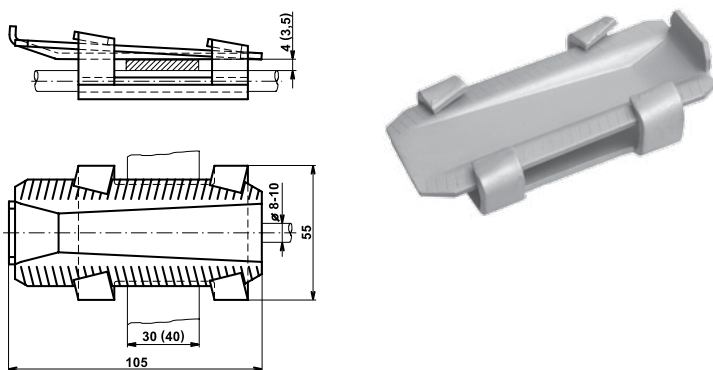
SVORKA PÁSKA – DRÁT DIAGONÁLNÍ



Provedení	Označení	Hmotnost (kg)	Balení (ks)	Kód
FeZn	SR 3d	0,234	50	V126
Nerez	SR 3d N	0,186	1	VN2110
Nerez V4A	SR 3d N V4A	0,186	1	VN2111

Použití: Křížové a souběžné spojení zemnicí pásky a kruhového vodiče.

SVORKA PÁSKA – PÁSKA – DRÁT (KLÍN)



Provedení	Označení	Hmotnost (kg)	Balení (ks)	Kód
FeZn	SRK	0,208	50	V127

Použití: Křížové a souběžné spojení zemnicí pásky nebo zemnicí pásky a kruhového vodiče. Svorka je určena k zabetonování. Snadná a rychlá montáž bez použití spojovacího materiálu. Montáž se provádí zaklepnutím klinových dílů do sebe.

SVORKA SPOJOVACÍ



Provedení	Označení	Hmotnost (kg)	Balení (ks)	Kód
FeZn	SSR	0,149	50	VT030
Nerez V4A	SSR N V4A	0,120	1	VT400

Použití: Souběžné spojení dvou kruhových vodičů. Silnější materiál svorky umožňuje použití svorky v zemi.