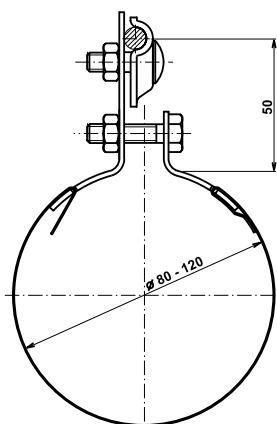


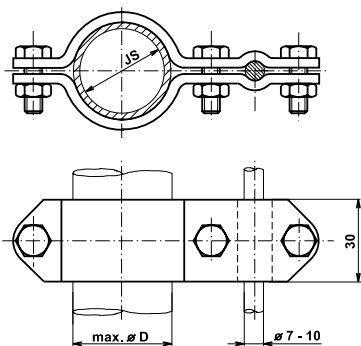
SVORKA NA OKAPOVÉ SVODY



Provedení	Označení	Hmotnost (kg)	Balení (ks)	Kód
FeZn	ST	0,218	100	V095
	ST bez p.	0,192	100	V090
	Páska nerez	0,060	1m	V105
Měď	ST Cu	0,228	1	V685
	ST bez p. Cu	0,205	1	V680
	Páska Cu	0,065	1m	V690
Nerez	ST N	0,184	1	VN2080
	ST bez p. N	0,159	1	VN2079

Použití: Připojení okapových svodů ke kruhovému vodiči. Pásek z nerezové oceli je lehce ohebný. Umožňuje univerzální použití svorky pro různé průměry okapových svodů i jiných trubek.

SVORKA NA POTRUBÍ



Provedení	Označení	øD (mm)	Js (")	Hmotnost (kg)	Balení (ks)	Kód
FeZn	ST 1	18 - 22	1/2	0,208	50	V096
	ST 2	23 - 27	3/4	0,255	50	V097
	ST 3	28 - 34	1	0,275	50	V098
	ST 4	35 - 43	1 1/4	0,295	50	V099
	ST 5	44 - 50	1 1/2	0,315	50	V100
	ST 6	54 - 61	2	0,345	50	V101
	ST 7	69 - 77	2 1/2	0,373	50	V102
	ST 8	81 - 90	3	0,405	50	V103
	ST 9	106 - 115	4	0,497	50	V104
Měď	ST 1 Cu	18 - 22	1/2	0,237	1	V691
	ST 2 Cu	23 - 27	3/4	0,289	1	V692
	ST 3 Cu	28 - 34	1	0,313	1	V693
	ST 4 Cu	35 - 43	1 1/4	0,336	1	V694
Nerez	ST 1 N	18 - 22	1/2	0,167	1	VN2081
	ST 2 N	23 - 27	3/4	0,203	1	VN2082
	ST 3 N	28 - 34	1	0,218	1	VN2083
	ST 4 N	35 - 43	1 1/4	0,233	1	VN2084
	ST 5 N	44 - 50	1 1/2	0,248	1	VN2085
	ST 6 N	54 - 61	2	0,271	1	VN2086
	ST 7 N	69 - 77	2 1/2	0,292	1	VN2087
	ST 8 N	81 - 90	3	0,315	1	VN2088
	ST 9 N	106 - 115	4	0,384	1	VN2089

Použití: Připojení potrubí ke kruhovému vodiči.