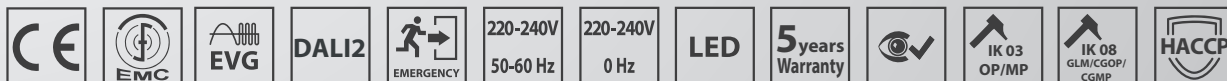


ODIS-LED-L-PB

IP66/IP50



Popis: Kovové vestavěné LED svítidlo určené **pro aplikace do čistých prostor** v nemocnicích (operační sály, JIP, vyšetřovny, zubní ordinace atd.), laboratořích, výroba mikroelektronických součástek, potravinářských výrob. Těleso vyrobeno z práškově lakovaného ocelového plechu (RAL9016) – alternativně nerez AISI304 nebo AISI316. Kryt svítidla v několika provedeních – čiré sklo v kombinaci s opálovým nebo mikroprizmatickým difuzorem, opálový nebo mikroprizmatický plastový difuzor. **Svítidlo je v čistém designu bez šroubů pro jednodušší čištění. Zakulacené vnitřní rohy rámečku eliminují usazení nečistot a tvorbu bakterií.** Vybaveno vysoce kvalitními elektronickými komponenty **s vysokou životností 100 000 h a účinností až 167 lm/W.** Standardně k dodání také **varianty s CRI>90 a UGR<19.** Vyznačuje se vysokým spodním krytím proti stříkající vodě a prachu (IP66). Vhodné pro teploty okolí od -20°C do 60°C. Klasifikováno pro **čisté prostory ISO 14644-1. Připojení přes ADELS konektor bez nutnosti otevírat svítidlo - rychlá montáž a nízké náklady na instalaci.** Velká variabilita svítidla s ohledem na montáž – rastrové stropy M600/625, kovové stropy M598/M623 nebo sádkokarton či jiné atypické stropy.

Předřadník: EP – elektronický 220-240 V/ 50-60 Hz AC, 220-240 V DC 0 Hz

Zdroj: LED, 4000K, CRI 80/90+, MacAdam3

Těleso: Lakovaný ocelový plech RAL 9016

Kryt: **GLM** – matné tvrzené bezpečnostní sklo

OP – optický opálový plexi kryt

MP – optický mikroprizmatický kryt

CGOP - čiré tvrzené bezpečnostní sklo + optický opálový plexi kryt

CGMP - čiré tvrzené bezpečnostní sklo + mikroprizmatický plexi kryt

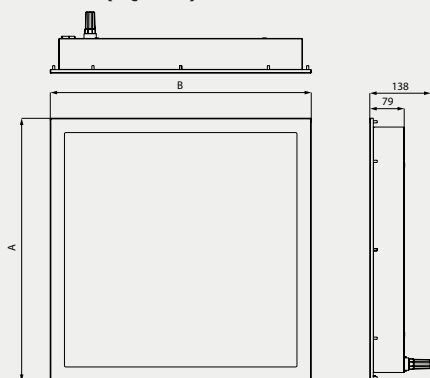
Uchycení: Montáž pomocí nivelačního setu pro sádkokarton (je součástí svítidla). Minimální výška volné dutiny v podhledu je 200 mm.

Připojení: Standardní součástí svítidla je konektor ADELS - rychlé připojení bez nutnosti otevření svítidla. Konektorová svorkovnice max. průřez vodičů 2,5 mm².

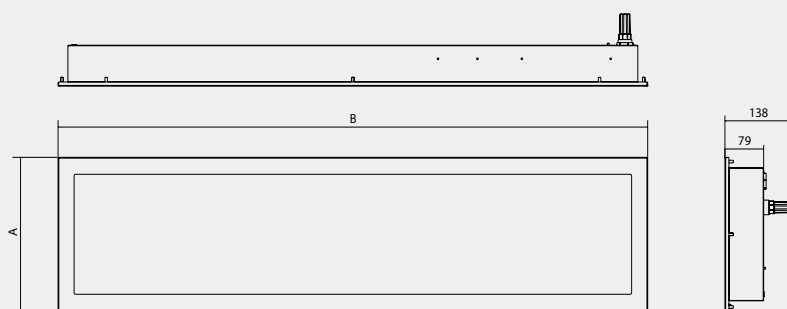
Standardní výbava: Konektor ADELS pro rychlé připojení svítidla a nivelační set pro sádkokarton (4 ks držáků)

Kalkulovaná životnost – LED modulů: L80B10 Ta30 – 70 000 h; L70B10 Ta30 – 100 000 h

SQ - ČTVEREC (SQUARE)



R - OBDÉLNÍK (RECTANGULAR)



VÝHODY:

- Evropský produkt - vyrobeno v České republice
- Eliminace usazování nečistot a snadné čištění díky čistému designu bez šroubů
- Extrémně rychlá montáž díky integrovanému konektoru, bez nutnosti otevírat svítidlo
- Certifikováno pro čisté prostory ISO 14644-1 třída 4-9
- Široká variabilita difusorů pro různé aplikace
- Vysoká energetická účinnost až 167 lm/W
- Homogenní rozptyl světla

TYPICKÉ APLIKACE:



Výroba
elektronických
součástek



Nemocnice



Farmacie &
Laboratoře



Operační sál

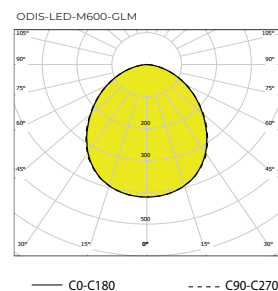


Potravinářské
výroby

Objednací číslo	Název	Světelný tok svítidla (lm)	Příkon (W)	Měrný výkon (lm/W)	Ta max (°C)	Rozměry svítidla A x B x C (mm)	Hmotnost (kg)
SQ840							
085840	ODIS-LED-L-PB-SQ-GLM-3300-840, IP66/IP50	2838	17	167	60	650x650x79	13
085841	ODIS-LED-L-PB-SQ-GLM-4800-840, IP66/IP50	4227	27	157	60	650x650x79	13
085842	ODIS-LED-L-PB-SQ-GLM-6300-840, IP66/IP50	5322	37	144	60	650x650x79	13
085843	ODIS-LED-L-PB-SQ-GLM-7200-840, IP66/IP50	6127	41	149	60	650x650x79	13
085844	ODIS-LED-L-PB-SQ-GLM-8700-840, IP66/IP50	7451	49	152	60	650x650x79	13
085845	ODIS-LED-L-PB-SQ-GLM-12000-840, IP66/IP50	9833	70	140	45	650x650x79	13
R840							
085870	ODIS-LED-L-PB-R-GLM-3300-840, IP66/IP50	2609	17	153	60	1275x340x79	13
085871	ODIS-LED-L-PB-R-GLM-4800-840, IP66/IP50	3885	27	144	60	1275x340x79	13
085872	ODIS-LED-L-PB-R-GLM-6300-840, IP66/IP50	4892	37	132	60	1275x340x79	13
085873	ODIS-LED-L-PB-R-GLM-7200-840, IP66/IP50	5632	41	137	60	1275x340x79	13
085874	ODIS-LED-L-PB-R-GLM-8700-840, IP66/IP50	6849	49	140	55	1275x340x79	13
085875	ODIS-LED-L-PB-R-GLM-12000-840, IP66/IP50	9037	70	129	45	1275x340x79	13
SQ940							
086140	ODIS-LED-L-PB-SQ-GLM-3300-940, IP66/IP50	2470	17	145	60	650x650x79	13
086141	ODIS-LED-L-PB-SQ-GLM-4800-940, IP66/IP50	3678	27	136	60	650x650x79	13
086142	ODIS-LED-L-PB-SQ-GLM-6300-940, IP66/IP50	4633	37	125	60	650x650x79	13
086143	ODIS-LED-L-PB-SQ-GLM-7200-940, IP66/IP50	5332	41	130	60	650x650x79	13
086144	ODIS-LED-L-PB-SQ-GLM-8700-940, IP66/IP50	6486	49	132	60	650x650x79	13
086145	ODIS-LED-L-PB-SQ-GLM-12000-940, IP66/IP50	8557	70	122	45	650x650x79	13
R940							
086170	ODIS-LED-L-PB-R-GLM-3300-940, IP66/IP50	2270	17	134	60	1275x340x79	13
086171	ODIS-LED-L-PB-R-GLM-4800-940, IP66/IP50	3380	27	125	60	1275x340x79	13
086172	ODIS-LED-L-PB-R-GLM-6300-940, IP66/IP50	4258	37	115	60	1275x340x79	13
086173	ODIS-LED-L-PB-R-GLM-7200-940, IP66/IP50	4901	41	120	60	1275x340x79	13
086174	ODIS-LED-L-PB-R-GLM-8700-940, IP66/IP50	5961	49	122	55	1275x340x79	13
086175	ODIS-LED-L-PB-R-GLM-12000-940, IP66/IP50	7865	70	112	45	1275x340x79	13

Tolerance světelného toku a příkonu svítidla +/- 10%

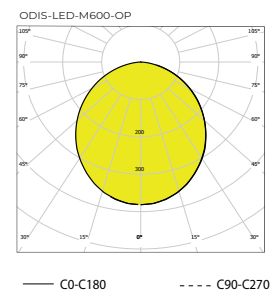
GLM – matné tvrzené bezpečnostní sklo



Objednací číslo	Název	Světelný tok svítidla (lm)	Příkon (W)	Měrný výkon (lm/W)	Ta max (°C)	Rozměry svítidla A x B x C (mm)	Hmotnost (kg)
SQ840							
085846	ODIS-LED-L-PB-SQ-OP-3300-840, IP66/IP50	2808	17	165	60	650x650x79	9
085847	ODIS-LED-L-PB-SQ-OP-4800-840, IP66/IP50	4182	27	155	60	650x650x79	9
085848	ODIS-LED-L-PB-SQ-OP-6300-840, IP66/IP50	5266	37	142	60	650x650x79	9
085849	ODIS-LED-L-PB-SQ-OP-7200-840, IP66/IP50	6063	41	148	60	650x650x79	9
085850	ODIS-LED-L-PB-SQ-OP-8700-840, IP66/IP50	7373	49	150	60	650x650x79	9
085851	ODIS-LED-L-PB-SQ-OP-12000-840, IP66/IP50	9729	70	139	45	650x650x79	9
R840							
085876	ODIS-LED-L-PB-R-OP-3300-840, IP66/IP50	2645	17	156	60	1275x340x79	9
085877	ODIS-LED-L-PB-R-OP-4800-840, IP66/IP50	3940	27	146	60	1275x340x79	9
085878	ODIS-LED-L-PB-R-OP-6300-840, IP66/IP50	4960	37	134	60	1275x340x79	9
085879	ODIS-LED-L-PB-R-OP-7200-840, IP66/IP50	5711	41	139	60	1275x340x79	9
085880	ODIS-LED-L-PB-R-OP-8700-840, IP66/IP50	6945	49	142	60	1275x340x79	9
085881	ODIS-LED-L-PB-R-OP-12000-840, IP66/IP50	9164	70	131	45	1275x340x79	9
SQ940							
086146	ODIS-LED-L-PB-SQ-OP-3300-940, IP66/IP50	2444	17	144	60	650x650x79	9
086147	ODIS-LED-L-PB-SQ-OP-4800-940, IP66/IP50	3639	27	135	60	650x650x79	9
086148	ODIS-LED-L-PB-SQ-OP-6300-940, IP66/IP50	4584	37	124	60	650x650x79	9
086149	ODIS-LED-L-PB-SQ-OP-7200-940, IP66/IP50	5276	41	129	60	650x650x79	9
086150	ODIS-LED-L-PB-SQ-OP-8700-940, IP66/IP50	6417	49	131	60	650x650x79	9
086151	ODIS-LED-L-PB-SQ-OP-12000-940, IP66/IP50	8467	70	121	45	650x650x79	9
R940							
086176	ODIS-LED-L-PB-R-OP-3300-940, IP66/IP50	2302	17	135	60	1275x340x79	9
086177	ODIS-LED-L-PB-R-OP-4800-940, IP66/IP50	3428	27	127	60	1275x340x79	9
086178	ODIS-LED-L-PB-R-OP-6300-940, IP66/IP50	4318	37	117	60	1275x340x79	9
086179	ODIS-LED-L-PB-R-OP-7200-940, IP66/IP50	4970	41	121	60	1275x340x79	9
086180	ODIS-LED-L-PB-R-OP-8700-940, IP66/IP50	6045	49	123	55	1275x340x79	9
086181	ODIS-LED-L-PB-R-OP-12000-940, IP66/IP50	7975	70	114	45	1275x340x79	9

Tolerance světelného toku a příkonu svítidla +/- 10%

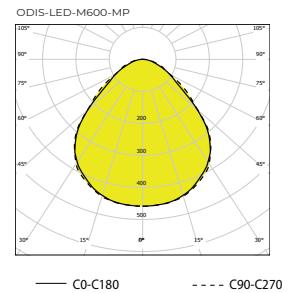
OP - optický opálový plexi kryt



Objednáací číslo	Název	Světelný tok svítidla (lm)	Příkon (W)	Měrný výkon (lm/W)	Ta max (°C)	Rozměry svítidla A x B x C (mm)	Hmotnost (kg)
SQ840							
085852	ODIS-LED-L-PB-SQ-MP-3300-840, IP66/IP50	2732	17	161	60	650x650x79	9
085853	ODIS-LED-L-PB-SQ-MP-4800-840, IP66/IP50	4068	27	151	60	650x650x79	9
085854	ODIS-LED-L-PB-SQ-MP-6300-840, IP66/IP50	5123	37	138	60	650x650x79	9
085855	ODIS-LED-L-PB-SQ-MP-7200-840, IP66/IP50	5898	41	144	60	650x650x79	9
085856	ODIS-LED-L-PB-SQ-MP-8700-840, IP66/IP50	7172	49	146	60	650x650x79	9
085857	ODIS-LED-L-PB-SQ-MP-12000-840, IP66/IP50	9464	70	135	45	650x650x79	9
R840							
085882	ODIS-LED-L-PB-R-MP-3300-840, IP66/IP50	2535	17	149	60	1275x340x79	9
085883	ODIS-LED-L-PB-R-MP-4800-840, IP66/IP50	3776	27	140	60	1275x340x79	9
085884	ODIS-LED-L-PB-R-MP-6300-840, IP66/IP50	4754	37	128	60	1275x340x79	9
085885	ODIS-LED-L-PB-R-MP-7200-840, IP66/IP50	5474	41	134	60	1275x340x79	9
085886	ODIS-LED-L-PB-R-MP-8700-840, IP66/IP50	6656	49	136	55	1275x340x79	9
085887	ODIS-LED-L-PB-R-MP-12000-840, IP66/IP50	8784	70	125	45	1275x340x79	9
SQ940							
086152	ODIS-LED-L-PB-SQ-MP-3300-940, IP66/IP50	2377	17	140	60	650x650x79	9
086153	ODIS-LED-L-PB-SQ-MP-4800-940, IP66/IP50	3540	27	131	60	650x650x79	9
086154	ODIS-LED-L-PB-SQ-MP-6300-940, IP66/IP50	4459	37	121	60	650x650x79	9
086155	ODIS-LED-L-PB-SQ-MP-7200-940, IP66/IP50	5132	41	125	60	650x650x79	9
086156	ODIS-LED-L-PB-SQ-MP-8700-940, IP66/IP50	6242	49	127	60	650x650x79	9
086157	ODIS-LED-L-PB-SQ-MP-12000-940, IP66/IP50	8236	70	118	45	650x650x79	9
R940							
086182	ODIS-LED-L-PB-R-MP-3300-940, IP66/IP50	2206	17	130	60	1275x340x79	9
086183	ODIS-LED-L-PB-R-MP-4800-940, IP66/IP50	3285	27	122	60	1275x340x79	9
086184	ODIS-LED-L-PB-R-MP-6300-940, IP66/IP50	4139	37	112	60	1275x340x79	9
086185	ODIS-LED-L-PB-R-MP-7200-940, IP66/IP50	4764	41	116	60	1275x340x79	9
086186	ODIS-LED-L-PB-R-MP-8700-940, IP66/IP50	5794	49	118	55	1275x340x79	9
086187	ODIS-LED-L-PB-R-MP-12000-940, IP66/IP50	7644	70	109	45	1275x340x79	9

Tolerance světelného toku a příkonu svítidla +/- 10%

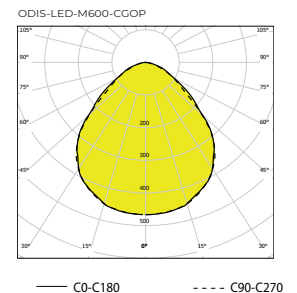
MP - optický mikroprizmatický kryt



Objednáací číslo	Název	Světelný tok svítidla (lm)	Příkon (W)	Měrný výkon (lm/W)	Ta max (°C)	Rozměry svítidla A x B x C (mm)	Hmotnost (kg)
SQ840							
085858	ODIS-LED-L-PB-SQ-CGOP-3300-840, IP66/IP50	2589	17	152	60	650x650x79	13
085859	ODIS-LED-L-PB-SQ-CGOP-4800-840, IP66/IP50	3855	27	143	60	650x650x79	13
085860	ODIS-LED-L-PB-SQ-CGOP-6300-840, IP66/IP50	4854	37	131	60	650x650x79	13
085861	ODIS-LED-L-PB-SQ-CGOP-7200-840, IP66/IP50	5589	41	136	60	650x650x79	13
085862	ODIS-LED-L-PB-SQ-CGOP-8700-840, IP66/IP50	6796	49	139	60	650x650x79	13
085863	ODIS-LED-L-PB-SQ-CGOP-12000-840, IP66/IP50	8968	70	128	45	650x650x79	13
R840							
085888	ODIS-LED-L-PB-R-CGOP-3300-840, IP66/IP50	2386	17	140	60	1275x340x79	13
085889	ODIS-LED-L-PB-R-CGOP-4800-840, IP66/IP50	3553	27	132	60	1275x340x79	13
085890	ODIS-LED-L-PB-R-CGOP-6300-840, IP66/IP50	4474	37	121	60	1275x340x79	13
085891	ODIS-LED-L-PB-R-CGOP-7200-840, IP66/IP50	5150	41	126	60	1275x340x79	13
085892	ODIS-LED-L-PB-R-CGOP-8700-840, IP66/IP50	6263	49	128	55	1275x340x79	13
085893	ODIS-LED-L-PB-R-CGOP-12000-840, IP66/IP50	8265	70	118	45	1275x340x79	13
SQ940							
086158	ODIS-LED-L-PB-SQ-CGOP-3300-940, IP66/IP50	2253	17	133	60	650x650x79	13
086159	ODIS-LED-L-PB-SQ-CGOP-4800-940, IP66/IP50	3354	27	124	60	650x650x79	13
086160	ODIS-LED-L-PB-SQ-CGOP-6300-940, IP66/IP50	4226	37	114	60	650x650x79	13
086161	ODIS-LED-L-PB-SQ-CGOP-7200-940, IP66/IP50	4864	41	119	60	650x650x79	13
086162	ODIS-LED-L-PB-SQ-CGOP-8700-940, IP66/IP50	5915	49	121	60	650x650x79	13
086163	ODIS-LED-L-PB-SQ-CGOP-12000-940, IP66/IP50	7804	70	111	45	650x650x79	13
R940							
086188	ODIS-LED-L-PB-R-CGOP-3300-940, IP66/IP50	2076	17	122	60	1275x340x79	13
086189	ODIS-LED-L-PB-R-CGOP-4800-940, IP66/IP50	3091	27	114	60	1275x340x79	13
086190	ODIS-LED-L-PB-R-CGOP-6300-940, IP66/IP50	3894	37	105	60	1275x340x79	13
086191	ODIS-LED-L-PB-R-CGOP-7200-940, IP66/IP50	4482	41	109	60	1275x340x79	13
086192	ODIS-LED-L-PB-R-CGOP-8700-940, IP66/IP50	5452	49	111	55	1275x340x79	13
086193	ODIS-LED-L-PB-R-CGOP-12000-940, IP66/IP50	7192	70	103	45	1275x340x79	13

Tolerance světelného toku a příkonu svítidla +/- 10%

CGOP - čiré tvrzené bezpečnostní sklo + optický opálový plexi kryt

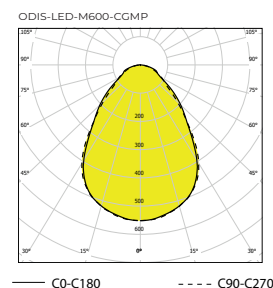


Objednací číslo	Název	Světelný tok svítidla (lm)	Příkon (W)	Měrný výkon (lm/W)	Ta max (°C)	Rozměry svítidla A x B x C (mm)	Hmotnost (kg)
SQ840							
085864	ODIS-LED-L-PB-SQ-CGMP-3300-840, IP66/IP50	2539	17	149	60	650x650x79	13
085865	ODIS-LED-L-PB-SQ-CGMP-4800-840, IP66/IP50	3781	27	140	60	650x650x79	13
085866	ODIS-LED-L-PB-SQ-CGMP-6300-840, IP66/IP50	4761	37	129	60	650x650x79	13
085867	ODIS-LED-L-PB-SQ-CGMP-7200-840, IP66/IP50	5481	41	134	60	650x650x79	13
085868	ODIS-LED-L-PB-SQ-CGMP-8700-840, IP66/IP50	6665	49	136	60	650x650x79	13
085869	ODIS-LED-L-PB-SQ-CGMP-12000-840, IP66/IP50	8795	70	126	45	650x650x79	13
R840							
085894	ODIS-LED-L-PB-R-CGMP-3300-840, IP66/IP50	2339	17	138	60	1275x340x79	13
085895	ODIS-LED-L-PB-R-CGMP-4800-840, IP66/IP50	3484	27	129	60	1275x340x79	13
085896	ODIS-LED-L-PB-R-CGMP-6300-840, IP66/IP50	4386	37	119	60	1275x340x79	13
085897	ODIS-LED-L-PB-R-CGMP-7200-840, IP66/IP50	5050	41	123	60	1275x340x79	13
085898	ODIS-LED-L-PB-R-CGMP-8700-840, IP66/IP50	6141	49	125	55	1275x340x79	13
085899	ODIS-LED-L-PB-R-CGMP-12000-840, IP66/IP50	8104	70	116	45	1275x340x79	13
SQ940							
086164	ODIS-LED-L-PB-SQ-CGMP-3300-940, IP66/IP50	2209	17	130	60	650x650x79	13
086165	ODIS-LED-L-PB-SQ-CGMP-4800-940, IP66/IP50	3290	27	122	60	650x650x79	13
086166	ODIS-LED-L-PB-SQ-CGMP-6300-940, IP66/IP50	4144	37	112	60	650x650x79	13
086167	ODIS-LED-L-PB-SQ-CGMP-7200-940, IP66/IP50	4770	41	116	60	650x650x79	13
086168	ODIS-LED-L-PB-SQ-CGMP-8700-940, IP66/IP50	5801	49	118	60	650x650x79	13
086169	ODIS-LED-L-PB-SQ-CGMP-12000-940, IP66/IP50	7654	70	109	45	650x650x79	13
R940							
086194	ODIS-LED-L-PB-R-CGMP-3300-940, IP66/IP50	2035	17	120	60	1275x340x79	13
086195	ODIS-LED-L-PB-R-CGMP-4800-940, IP66/IP50	3031	27	112	60	1275x340x79	13
086196	ODIS-LED-L-PB-R-CGMP-6300-940, IP66/IP50	3818	37	103	60	1275x340x79	13
086197	ODIS-LED-L-PB-R-CGMP-7200-940, IP66/IP50	4395	41	107	60	1275x340x79	13
086198	ODIS-LED-L-PB-R-CGMP-8700-940, IP66/IP50	5345	49	109	55	1275x340x79	13
086199	ODIS-LED-L-PB-R-CGMP-12000-940, IP66/IP50	7052	70	101	45	1275x340x79	13

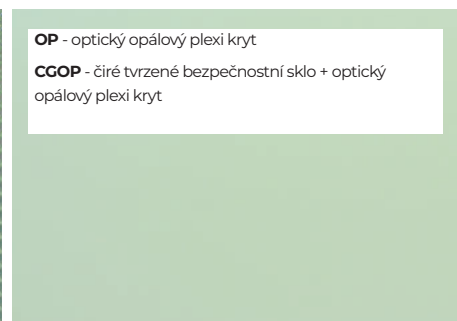
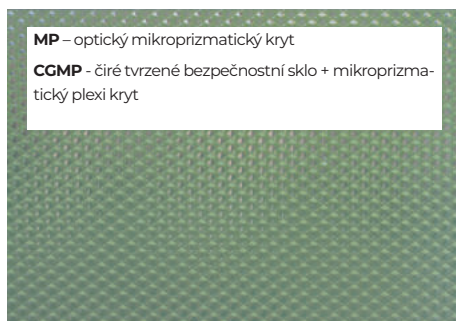
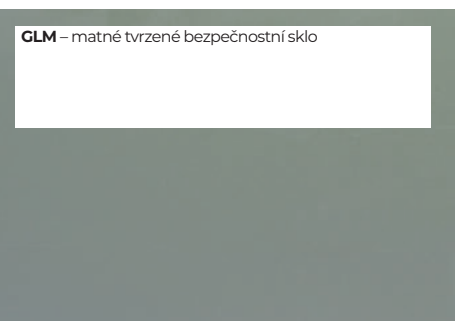
Tolerance světelného toku a příkonu svítidla +/- 10%

CGMP - čiré tvrzené bezpečnostní sklo + mikroprizmatický plexi kryt

CGMP - čiré tvrzené bezpečnostní sklo + mikroprizmatický plexi kryt



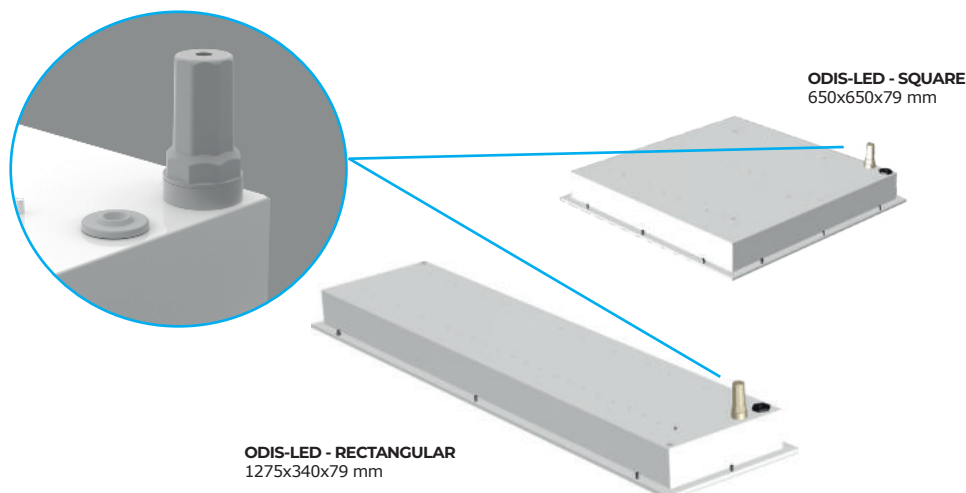
Typy difusoru



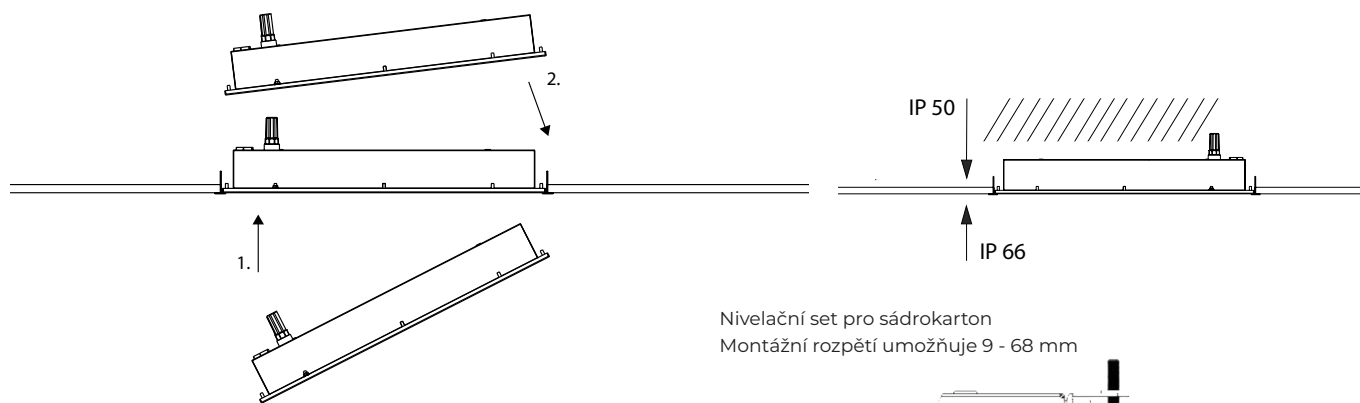
Detail svítidla

Konektor ADELS - Díky integrovanému konektoru ADELS není při instalaci nutné otvírat svítidlo. Tím je extrémně zkrácena doba instalace produktu. Svítidlo se jednoduše připojí do bezšroubové svorkovnice a položí do rástrového stropu.

Zaoblené vnitřní rohy rámečku - zaoblené vnitřní rohy eliminují usazování prachu a nečistot, tím se eliminuje tvorba bakterií a zároveň se díky tomu lépe čistí povrch svítidla.



Rychlá instalace svítidla



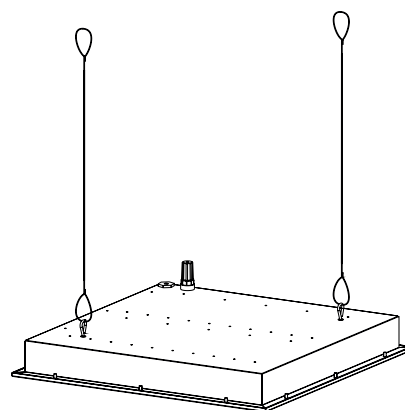
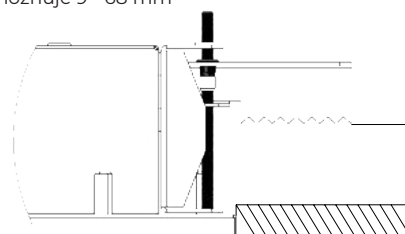
Nivelační set pro sádkarton
Montážní rozpětí umožňuje 9 - 68 mm

Příslušenství na objednání

051232 - Sada příslušenství k bezpečnostnímu zavěšení ODIS/BORDER

Na objednání

- MULTI** – trvalé nouzové osvětlení (1h, 3h)
- DIM** – stmívatelný elektronický předřadník (DALI2)
- RAL** – další barevné provedení
- 3000/4000/5000/6500 K** – teploty chromatičnosti
- CLICK** - úprava pro pohled se zacvakávacím profilem



Kód svítidla

ODIS-LED-L- PB- SQ-GLM-3300-840,IP66/IP50

název rodiny	světelný zdroj	lineární LED moduly	typ pohledu	tvar svítidla R/SQ	typ krytu	světelný tok LED zdrojů	hodnota CRI a Tc	krytí zdola	krytí shora
--------------	----------------	---------------------	-------------	--------------------	-----------	-------------------------	------------------	-------------	-------------

Video ODIS-LED ke shlédnutí zde:

