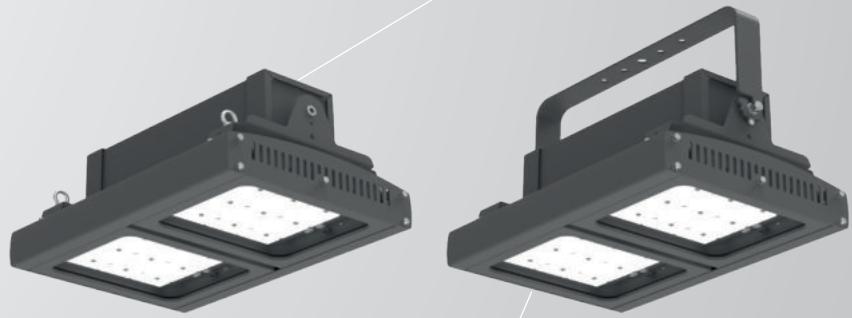
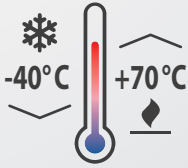


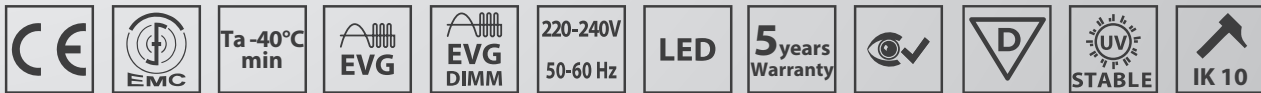
závěsná oka - standardní výbava

BERGER-LED

IP66



polohovatelný výložník - objednávání



Popsis: Svítidlo typu **HIGH-BAY** určené pro osvětlení prostor výrobních hal, těžkých průmyslových provozů a venkovních pracovních prostor. **Robustní hliníkové těleso** (RAL7043) s čirým bezpečnostním sklem. Optický systém svítidla nabízí velkou variabilitu světelných křivek pro různé aplikace. Vybaveno kvalitními elektronickými komponenty **s účinností až do 179 lm/W a vysokou životností 100 000 h i při vysokých teplotách. Modulární systém svítidla** umožňuje výběr světelného výkonu dle potřeb projektu. Vyznačuje se **vysokou odolností proti stříkající vodě a prachu (IP66)**. Vhodné pro teploty okolí **od -40°C do +70°C**. Vynikající odvod tepla díky chlazení každého světelného modulu. Určeno pro závěsnou nebo přisazenou (polohovatelnou) montáž. Polohovatelný výložník umožňuje širokou variabilitu použití svítidla.

Předřadník: EP – elektronický - 220-240 V, 50/60 Hz

Zdroj: LED, 4000 K, CRI +80, MacAdam3

Těleso: Hliníkový profil, barva šedá RAL 7043

Kryt: Čiré tvrzené bezpečnostní sklo

Uchycení: Pomocí závěsných ok pro snadné zavěšení pomocí řetízků nebo lanek s očkem nebo pomocí polohovatelného výložníku pro přisazenou montáž.

Polohovatelný výložník není standardní součástí svítidla, je nutné jej doobjednat.

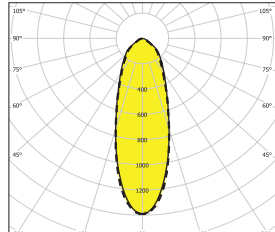
Připojení: Pomocí 2 m kabelu. Varianty FROST/T40/T50/T60 jsou vybaveny plastovou vývodkou, varianta T70 je standardně vybavena kovovou vývodkou

Standardní výbava: 4x nerezové závěsné oko M5. Svítidlo je standardně vybaveno 2 m kabelem (3x1,5 mm²), který je ukončen dutinkami

Kalkulovaná životnost – LED modulů: L90B50 Ta25 – 50 000 h; L80B50 Ta25 – 150 000 h; L70B50 Ta70 – 100 000 h

30 – optika s vyzařovacím úhlem 30°

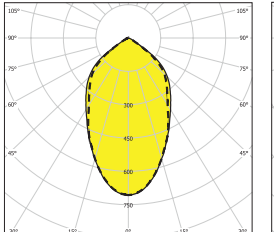
BERGER-LED-30



— C0-C180 - - - C90-C270

60 – optika s vyzařovacím úhlem 60°

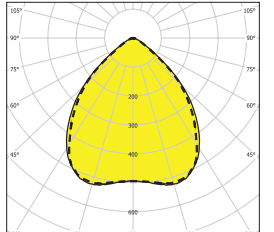
BERGER-LED-60



— C0-C180 - - - C90-C270

90 – optika s vyzařovacím úhlem 90°

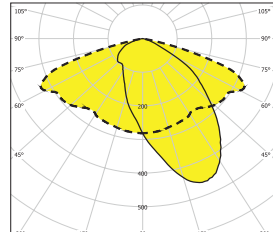
BERGER-LED-90



— C0-C180 - - - C90-C270

AS – asymetrická optika 90°

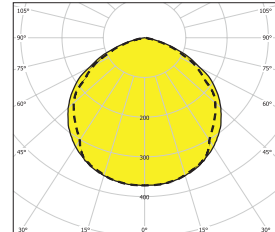
BERGER-LED-AS



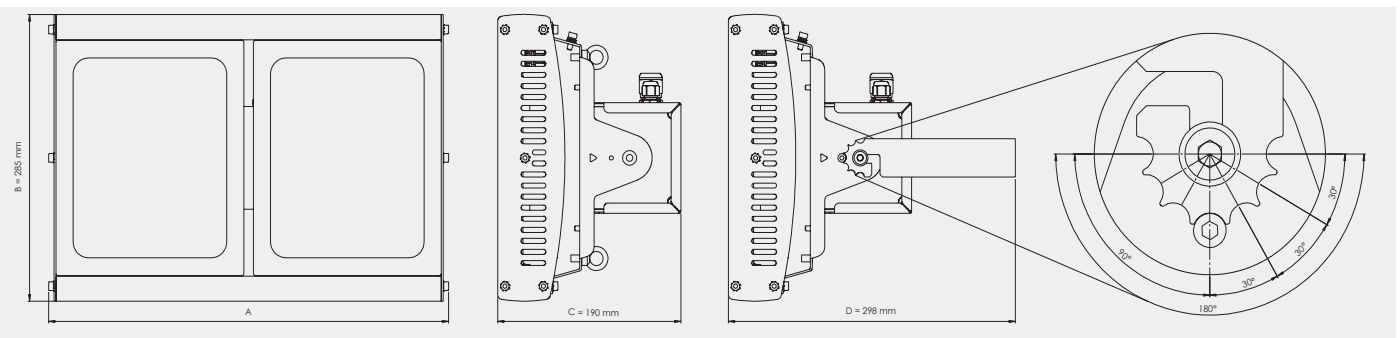
— C0-C180 - - - C90-C270

WO – bez optického systému

BERGER-LED-WO



— C0-C180 - - - C90-C270



VÝHODY:

- Extrémně vysoká životnost L70B50 Ta70 - 100 000 h i při vysokých teplotách okolí
- Evropský produkt - vyrobeno v České republice
- Robustní těleso
- Vysoký měrný výkon až do 179 lm/W
- Výkonnostní varianty od 8 000 do 43 000 lm
- Možnost polohovatelné montáže
- Variabilita vyzařovacích charakteristik

TYPICKÉ APLIKACE:



Průmyslové výroby



Elektrárny



Teplárny



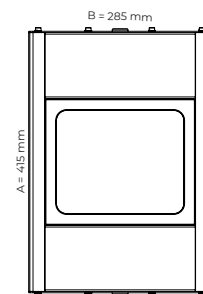
Výrobní haly



Osvětlení hal

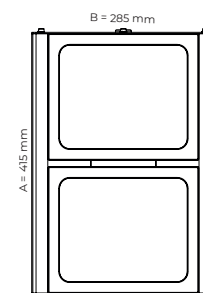
Objednáací číslo	Název	Světelný tok svítidla (lm)	Příkon (W)	Měrný výkon (lm/W)	Ta (°C)	Rozměry svítidla A x B x C (mm)	Počet LED modulů	Kg
Ta 50°C								
080973	BERGER-LED-T50-30-12200-4K-1M, IP66	10031	69	145	-20°C/50°C	415x285x190	1	8,5
080970	BERGER-LED-T50-60-12200-4K-1M, IP66	10767	69	156	-20°C/50°C	415x285x190	1	8,5
080971	BERGER-LED-T50-90-12200-4K-1M, IP66	10922	69	158	-20°C/50°C	415x285x190	1	8,5
080974	BERGER-LED-T50-AS-12200-4K-1M, IP66	9700	69	141	-20°C/50°C	415x285x190	1	8,5
080972	BERGER-LED-T50-WO-12200-4K-1M, IP66	10566	69	153	-20°C/50°C	415x285x190	1	8,5
Ta 60°C								
080913	BERGER-LED-T60-30-9900-4K-1M, IP66	8219	54	152	-20°C/60°C	415x285x190	1	8,5
080910	BERGER-LED-T60-60-9900-4K-1M, IP66	8798	54	163	-20°C/60°C	415x285x190	1	8,5
080911	BERGER-LED-T60-90-9900-4K-1M, IP66	8933	54	165	-20°C/60°C	415x285x190	1	8,5
080914	BERGER-LED-T60-AS-9900-4K-1M, IP66	7947	54	147	-20°C/60°C	415x285x190	1	8,5
080912	BERGER-LED-T60-WO-9900-4K-1M, IP66	8621	54	160	-20°C/60°C	415x285x190	1	8,5
Ta 70°C								
080933	BERGER-LED-T70-30-6350-4K-1M, IP66	5297	33	161	-20°C/70°	415x285x190	1	8,5
080930	BERGER-LED-T70-60-6350-4K-1M, IP66	5665	33	172	-20°C/70°	415x285x190	1	8,5
080931	BERGER-LED-T70-90-6350-4K-1M, IP66	5764	33	175	-20°C/70°	415x285x190	1	8,5
080934	BERGER-LED-T70-AS-6350-4K-1M, IP66	5129	33	155	-20°C/70°	415x285x190	1	8,5
080932	BERGER-LED-T70-WO-6350-4K-1M, IP66	5580	33	169	-20°C/70°	415x285x190	1	8,5
Ta -40°C								
080953	BERGER-LED-FROST-30-9900-4K-1M, IP66	8219	54	152	-40°C/50°C	415x285x190	1	8,5
080950	BERGER-LED-FROST-60-9900-4K-1M, IP66	8798	54	163	-40°C/50°C	415x285x190	1	8,5
080951	BERGER-LED-FROST-90-9900-4K-1M, IP66	8933	54	165	-40°C/50°C	415x285x190	1	8,5
080954	BERGER-LED-FROST-AS-9900-4K-1M, IP66	7947	54	147	-40°C/50°C	415x285x190	1	8,5
080952	BERGER-LED-FROST-WO-9900-4K-1M, IP66	8621	54	160	-40°C/50°C	415x285x190	1	8,5

1M - 1 modul



Objednáací číslo	Název	Světelný tok svítidla (lm)	Příkon (W)	Měrný výkon (lm/W)	Ta (°C)	Rozměry svítidla A x B x C (mm)	Počet LED modulů	Kg
Ta 50°C								
080978	BERGER-LED-T50-30-24400-4K-2M, IP66	20061	136	148	-20°C/50°C	415x285x190	2	11
080975	BERGER-LED-T50-60-24400-4K-2M, IP66	21534	136	158	-20°C/50°C	415x285x190	2	11
080976	BERGER-LED-T50-90-24400-4K-2M, IP66	21844	136	161	-20°C/50°C	415x285x190	2	11
080979	BERGER-LED-T50-AS-24400-4K-2M, IP66	19399	136	143	-20°C/50°C	415x285x190	2	11
080977	BERGER-LED-T50-WO-24400-4K-2M, IP66	21132	136	155	-20°C/50°C	415x285x190	2	11
Ta 60°C								
080918	BERGER-LED-T60-30-19800-4K-2M, IP66	16439	107	154	-20°C/60°C	415x285x190	2	11
080915	BERGER-LED-T60-60-19800-4K-2M, IP66	17597	107	164	-20°C/60°C	415x285x190	2	11
080916	BERGER-LED-T60-90-19800-4K-2M, IP66	17866	107	167	-20°C/60°C	415x285x190	2	11
080919	BERGER-LED-T60-AS-19800-4K-2M, IP66	15895	107	149	-20°C/60°C	415x285x190	2	11
080917	BERGER-LED-T60-WO-19800-4K-2M, IP66	17243	107	161	-20°C/60°C	415x285x190	2	11
Ta 70°C								
080938	BERGER-LED-T70-30-12700-4K-2M, IP66	10595	67	158	-20°C/70°C	415x285x190	2	11
080935	BERGER-LED-T70-60-12700-4K-2M, IP66	11331	67	169	-20°C/70°C	415x285x190	2	11
080936	BERGER-LED-T70-90-12700-4K-2M, IP66	11528	67	172	-20°C/70°C	415x285x190	2	11
080939	BERGER-LED-T70-AS-12700-4K-2M, IP66	10259	67	153	-20°C/70°C	415x285x190	2	11
080937	BERGER-LED-T70-WO-12700-4K-2M, IP66	11160	67	167	-20°C/70°C	415x285x190	2	11
Ta -40°C								
080958	BERGER-LED-FROST-30-19800-4K-2M, IP66	16439	107	154	-40°C/50°C	415x285x190	2	11
080955	BERGER-LED-FROST-60-19800-4K-2M, IP66	17597	107	164	-40°C/50°C	415x285x190	2	11
080956	BERGER-LED-FROST-90-19800-4K-2M, IP66	17866	107	167	-40°C/50°C	415x285x190	2	11
080959	BERGER-LED-FROST-AS-19800-4K-2M, IP66	15895	107	149	-40°C/50°C	415x285x190	2	11
080957	BERGER-LED-FROST-WO-19800-4K-2M, IP66	17243	107	161	-40°C/50°C	415x285x190	2	11

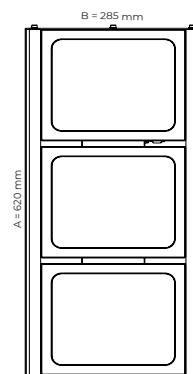
2M - 2 moduly



Tolerance světelného toku a příkonu svítidla +/- 10%

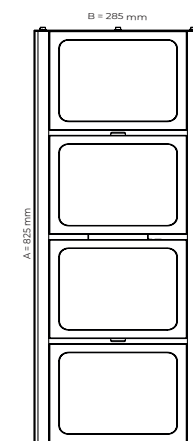
Objednáací číslo	Název	Světelný tok svítidla (lm)	Příkon (W)	Měrný výkon (lm/W)	Ta (°C)	Rozměry svítidla A x B x C (mm)	Počet LED modulů	Kg
Ta 50°C								
080903	BERGER-LED-T50-30-36600-4K-3M, IP66	29811	204	146	-20°C/50°C	620x285x190	3	14
080900	BERGER-LED-T50-60-36600-4K-3M, IP66	32251	204	158	-20°C/50°C	620x285x190	3	14
080901	BERGER-LED-T50-90-36600-4K-3M, IP66	32725	204	160	-20°C/50°C	620x285x190	3	14
080904	BERGER-LED-T50-AS-36600-4K-3M, IP66	29159	204	143	-20°C/50°C	620x285x190	3	14
080902	BERGER-LED-T50-WO-36600-4K-3M, IP66	31659	204	155	-20°C/50°C	620x285x190	3	14
Ta 60°C								
080923	BERGER-LED-T60-30-26200-4K-3M, IP66	21603	144	150	-20°C/60°C	620x285x190	3	14
080920	BERGER-LED-T60-60-26200-4K-3M, IP66	23407	144	163	-20°C/60°C	620x285x190	3	14
080921	BERGER-LED-T60-90-26200-4K-3M, IP66	23622	144	164	-20°C/60°C	620x285x190	3	14
080924	BERGER-LED-T60-AS-26200-4K-3M, IP66	21059	144	146	-20°C/60°C	620x285x190	3	14
080922	BERGER-LED-T60-WO-26200-4K-3M, IP66	22899	144	159	-20°C/60°C	620x285x190	3	14
Ta 70°C								
080943	BERGER-LED-T70-30-17800-4K-3M, IP66	14747	94	157	-20°C/70°C	620x285x190	3	14
080940	BERGER-LED-T70-60-17800-4K-3M, IP66	16002	94	170	-20°C/70°C	620x285x190	3	14
080941	BERGER-LED-T70-90-17800-4K-3M, IP66	16130	94	172	-20°C/70°C	620x285x190	3	14
080944	BERGER-LED-T70-AS-17800-4K-3M, IP66	14345	94	153	-20°C/70°C	620x285x190	3	14
080942	BERGER-LED-T70-WO-17800-4K-3M, IP66	15641	94	166	-20°C/70°C	620x285x190	3	14
Ta -40°C								
080963	BERGER-LED-FROST-30-26200-4K-3M, IP66	21603	144	150	-40°C/50°C	620x285x190	3	14
080960	BERGER-LED-FROST-60-26200-4K-3M, IP66	23407	144	163	-40°C/50°C	620x285x190	3	14
080961	BERGER-LED-FROST-90-26200-4K-3M, IP66	23622	144	164	-40°C/50°C	620x285x190	3	14
080964	BERGER-LED-FROST-AS-26200-4K-3M, IP66	21059	144	146	-40°C/50°C	620x285x190	3	14
080962	BERGER-LED-FROST-WO-26200-4K-3M, IP66	22899	144	159	-40°C/50°C	620x285x190	3	14

3M - 3 moduly



Objednáací číslo	Název	Světelný tok svítidla (lm)	Příkon (W)	Měrný výkon (lm/W)	Ta (°C)	Rozměry svítidla A x B x C (mm)	Počet LED modulů	Kg
Ta 40°C								
080908	BERGER-LED-T40-30-48800-4K-4M, IP66	39749	287	138	-20°C/40°C	825x285x190	4	17
080905	BERGER-LED-T40-60-48800-4K-4M, IP66	43002	287	150	-20°C/40°C	825x285x190	4	17
080906	BERGER-LED-T40-90-48800-4K-4M, IP66	43634	287	152	-20°C/40°C	825x285x190	4	17
080909	BERGER-LED-T40-AS-48800-4K-4M, IP66	38879	287	135	-20°C/40°C	825x285x190	4	17
080907	BERGER-LED-T40-WO-48800-4K-4M, IP66	42212	287	147	-20°C/40°C	825x285x190	4	17
Ta 60°C								
080928	BERGER-LED-T60-30-30200-4K-4M, IP66	24897	163	153	-20°C/60°C	825x285x190	4	17
080925	BERGER-LED-T60-60-30200-4K-4M, IP66	26977	163	166	-20°C/60°C	825x285x190	4	17
080926	BERGER-LED-T60-90-30200-4K-4M, IP66	27224	163	167	-20°C/60°C	825x285x190	4	17
080929	BERGER-LED-T60-AS-30200-4K-4M, IP66	24271	163	149	-20°C/60°C	825x285x190	4	17
080927	BERGER-LED-T60-WO-30200-4K-4M, IP66	26391	163	162	-20°C/60°C	825x285x190	4	17
Ta 70°C								
080948	BERGER-LED-T70-30-24150-4K-4M, IP66	20012	122	164	-20°C/70°C	825x285x190	4	17
080945	BERGER-LED-T70-60-24150-4K-4M, IP66	21714	122	178	-20°C/70°C	825x285x190	4	17
080946	BERGER-LED-T70-90-24150-4K-4M, IP66	21888	122	179	-20°C/70°C	825x285x190	4	17
080949	BERGER-LED-T70-AS-24150-4K-4M, IP66	19466	122	160	-20°C/70°C	825x285x190	4	17
080947	BERGER-LED-T70-WO-24150-4K-4M, IP66	21224	122	174	-20°C/70°C	825x285x190	4	17
Ta -40°C								
080968	BERGER-LED-FROST-30-30200-4K-4M, IP66	24897	163	153	-40°C/50°C	825x285x190	4	17
080965	BERGER-LED-FROST-60-30200-4K-4M, IP66	26977	163	166	-40°C/50°C	825x285x190	4	17
080966	BERGER-LED-FROST-90-30200-4K-4M, IP66	27224	163	167	-40°C/50°C	825x285x190	4	17
080969	BERGER-LED-FROST-AS-30200-4K-4M, IP66	24271	163	149	-40°C/50°C	825x285x190	4	17
080967	BERGER-LED-FROST-WO-30200-4K-4M, IP66	26391	163	162	-40°C/50°C	825x285x190	4	17

4M - 4 moduly

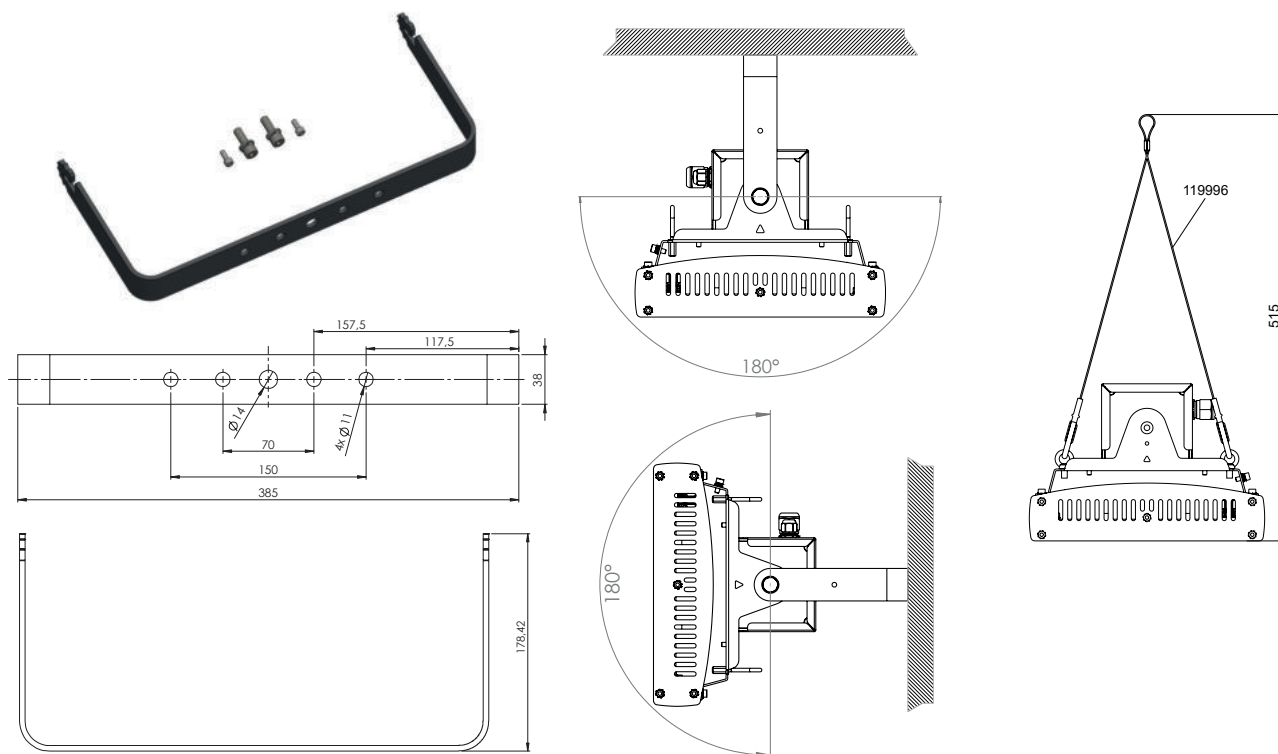


Tolerance světelného toku a příkonu svítidla +/- 10%

Příslušenství na objednání

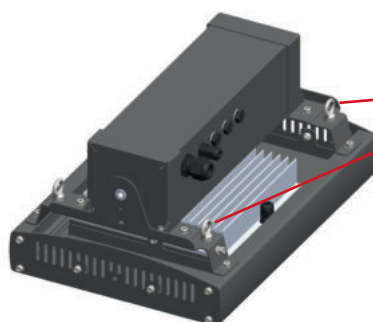
051229 - Sada polohovatelného výložníku BERGER (ocelový lakovaný plech, barva šedá RAL 7043)

051235 - Certifikovaný lankový pozinkovaný závěs BERGER 0,3 m - Y (sada 2 ks), dvojbodové zavěšení-pouze pro vnitřní prostory



Varianty svítidla dle počtu modulů

1M - 1 modul

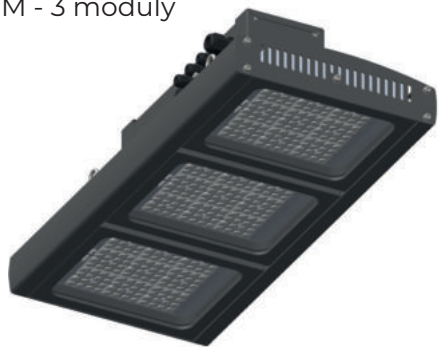


Standardní vybavení
svítidla - závěsná oka

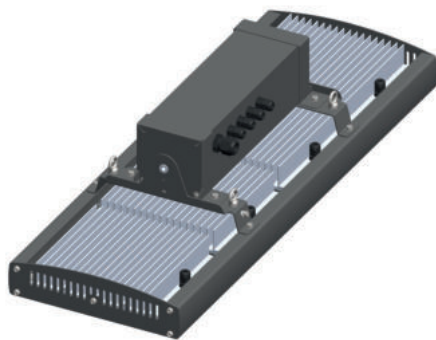
2M - 2 moduly



3M - 3 moduly



4M - 4 moduly



Na objednání

DIM - stmívatelný elektronický předřadník (DALI)

2700/3000/4000/5000/5700/6500 K - teplota chromatičnosti