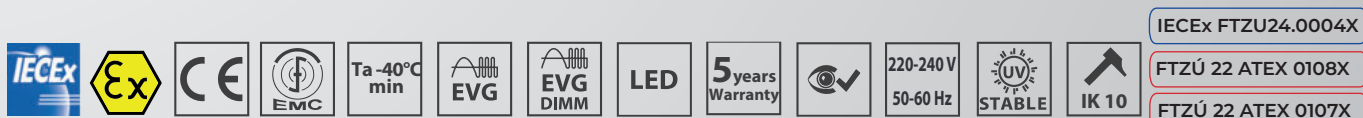
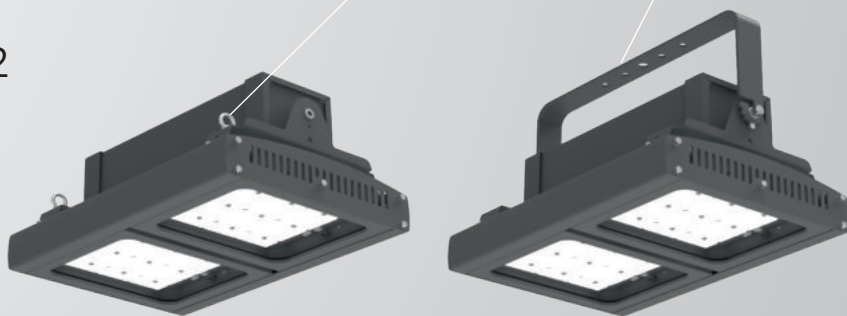
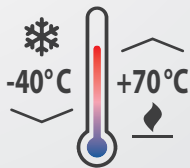


závěsná oka - **standardní výbava**

polohovatelný výložník - **na objednání**

# BERGER-N-LED

IP66 /  ZÓNA 2/21, 22



**Popis:** Svítidlo typu **HIGH-BAY** určené do prostředí s nebezpečím výbuchu pro **ATEX ZÓNU 2/21, 22**. Svítidlo je schváleno FTZÚ Ostrava – Radvanice (certifikát typu FTZÚ 22 ATEX 0108X a FTZÚ 22 ATEX 0107X), zároveň je svítidlo schváleno IECEx (certifikát IECEx FTZU 24.0004X). **Robustní hliníkové těleso** (RAL7043) s čirým bezpečnostním sklem. Optický systém svítidla nabízí velkou variabilitu světelných křivek pro různé aplikace. Vybaveno kvalitními elektronickými komponenty s **účinností až do 179 lm/W a vysokou životností 100 000 h i při vysokých teplotách. Modulární systém svítidla** umožňuje výběr světelného výkonu dle potřeb projektu. Vyznačuje se **vysokou odolností proti stříkající vodě a prachu** (IP66). Vhodné pro teploty okolí **od -40°C do +70°C**. Vynikající odvod tepla díky chlazení každého světelného modulu. Určeno pro závěsnou nebo přisazenou (polohovatelnou) montáž. Polohovatelný výložník umožňuje širokou variabilitu použití svítidla.

**Předřadník:** EP – elektronický - 220-240 V, 50/60 Hz

**Zdroj:** LED, 4000 K, CRI +80, MacAdam3

**Těleso:** Hliníkový profil, barva šedá RAL 7043

**Kryt:** Čiré tvrzené bezpečnostní sklo

**Uchycení:** Pomocí 4 závěsných ok pro snadné zavěšení pomocí řetízků nebo lanek s očkem nebo pomocí polohovatelného výložníku pro přisazenou montáž.

**Polohovatelný výložník není standardní součástí, je nutné jej doobjednat.**

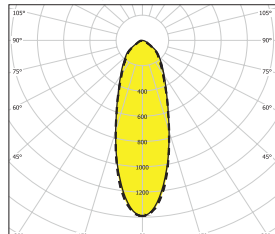
**Připojení:** Pomocí 2 m kabelu. Varianty FROST/T40/T50/T60 jsou vybaveny plastovou vývodkou, varianta T70 je standardně vybavena kovovou vývodkou

**Standardní výbava:** 4x nerezové závěsné oko M5 z nerezové oceli AISI3016. Svítidlo je standardně vybaveno 2 m kabelem (3x1,5 mm<sup>2</sup>), který je ukončen dutinkami

**Kalkulovaná životnost – LED modulů:** L90B50 Ta25 – 50 000 h; L80B50 Ta25 – 150 000 h; L70B50 Ta70 – 100 000 h

**30** – optika s vyzařovacím úhlem 30°

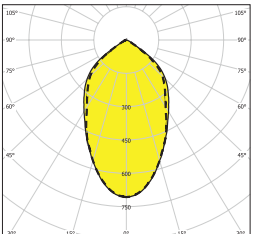
BERGER-N-LED-30



— C0-C180      - - - C90-C270

**60** – optika s vyzařovacím úhlem 60°

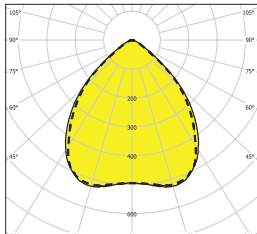
BERGER-N-LED-60



— C0-C180      - - - C90-C270

**90** – optika s vyzařovacím úhlem 90°

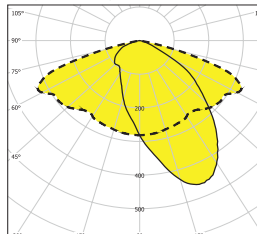
BERGER-N-LED-90



— C0-C180      - - - C90-C270

**AS** – asymetrická optika 90°

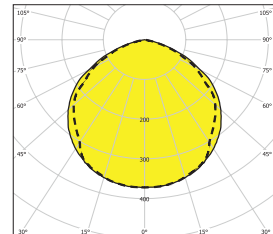
BERGER-N-LED-AS



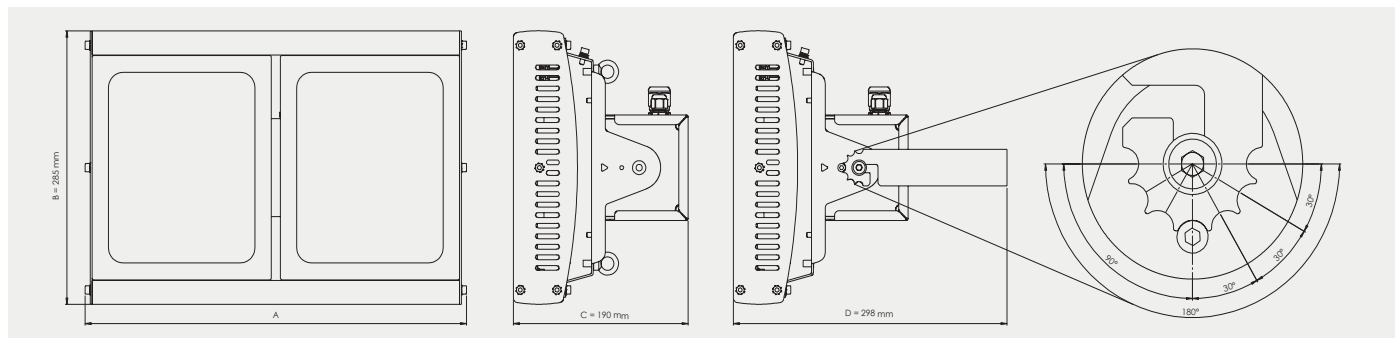
— C0-C180      - - - C90-C270

**WO** – bez optického systému

BERGER-N-LED-WO



— C0-C180      - - - C90-C270



## VÝHODY:

- Extrémně vysoká životnost L70B50 Ta70 - 100 000 h i při vysokých teplotách okolí
- Evropský produkt - vyrobeno v České republice
- ATEX certifikace ZÓNA 2/21, 22
- Robustní těleso
- Vysoký měrný výkon až do 179 lm/W
- Výkonnostní varianty od 8 000 do 43 000 lm
- Možnost polohovatelné montáže
- Variabilita vyzařovacích charakteristik

## BERGER-N-LED ZÓNA 2/21 IECEx FTZU 24.0004X

Ex nR IIC T6...T5 Gc  
Ex tb op is IIIC T85° Db

## BERGER-N-LED ZÓNA 2/21 FTZÚ 22 ATEX 0107X

Ⓜ II 3G Ex nR IIC T6...T5 Gc  
Ⓜ II 2D Ex tb op is IIIC T85°C Db

## BERGER-N-LED ZÓNA 2/22 FTZÚ 22 ATEX 0108X

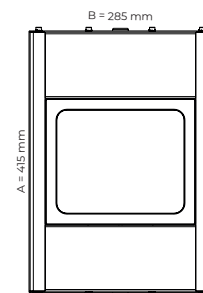
Ⓜ II 3G Ex nR IIC T6...T5 Gc  
Ⓜ II 3D Ex tc IIIC T85°C Dc

## TYPICKÉ APLIKACE:



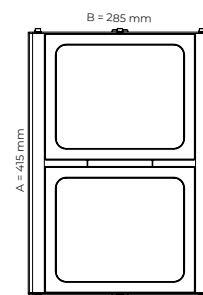
| Objednáací číslo | Název                                       | Světelný tok svítidla (lm) | Příkon (W) | Měrný výkon (lm/W) | Ta (°C)    | Rozměry svítidla A x B x C (mm) | Teplotní třída | Počet LED modulů | Kg  |
|------------------|---|----------------------------|------------|--------------------|------------|---------------------------------|----------------|------------------|-----|
| <b>Ta 50°C</b>   |   |                            |            |                    |            |                                 |                |                  |     |
| 080848           | BERGER-N-LED-2,21-T50-30-12200-4K-1M, IP66  | 10031                      | 69         | 145                | -20°C/50°C | 415x285x190                     | T6             | 1                | 8,5 |
| 080800           | BERGER-N-LED-2,21-T50-60-12200-4K-1M, IP66  | 10767                      | 69         | 156                | -20°C/50°C | 415x285x190                     | T6             | 1                | 8,5 |
| 080801           | BERGER-N-LED-2,21-T50-90-12200-4K-1M, IP66  | 10922                      | 69         | 158                | -20°C/50°C | 415x285x190                     | T6             | 1                | 8,5 |
| 080849           | BERGER-N-LED-2,21-T50-AS-12200-4K-1M, IP66  | 9700                       | 69         | 141                | -20°C/50°C | 415x285x190                     | T6             | 1                | 8,5 |
| 080802           | BERGER-N-LED-2,21-T50-WO-12200-4K-1M, IP66  | 10566                      | 69         | 153                | -20°C/50°C | 415x285x190                     | T6             | 1                | 8,5 |
| <b>Ta 60°C</b>   |   |                            |            |                    |            |                                 |                |                  |     |
| 080856           | BERGER-N-LED-2,21-T60-30-9900-4K-1M, IP66   | 8220                       | 54         | 152                | -20°C/60°C | 415x285x190                     | T5             | 1                | 8,5 |
| 080812           | BERGER-N-LED-2,21-T60-60-9900-4K-1M, IP66   | 8799                       | 54         | 163                | -20°C/60°C | 415x285x190                     | T5             | 1                | 8,5 |
| 080813           | BERGER-N-LED-2,21-T60-90-9900-4K-1M, IP66   | 8933                       | 54         | 165                | -20°C/60°C | 415x285x190                     | T5             | 1                | 8,5 |
| 080857           | BERGER-N-LED-2,21-T60-AS-9900-4K-1M, IP66   | 7948                       | 54         | 147                | -20°C/60°C | 415x285x190                     | T5             | 1                | 8,5 |
| 080814           | BERGER-N-LED-2,21-T60-WO-9900-4K-1M, IP66   | 8622                       | 54         | 160                | -20°C/60°C | 415x285x190                     | T5             | 1                | 8,5 |
| <b>Ta 70°C</b>   |   |                            |            |                    |            |                                 |                |                  |     |
| 080864           | BERGER-N-LED-2,21-T70-30-6350-4K-1M, IP66   | 5298                       | 33         | 161                | -20°C/70°C | 415x285x190                     | T5             | 1                | 8,5 |
| 080824           | BERGER-N-LED-2,21-T70-60-6350-4K-1M, IP66   | 5666                       | 33         | 172                | -20°C/70°C | 415x285x190                     | T5             | 1                | 8,5 |
| 080825           | BERGER-N-LED-2,21-T70-90-6350-4K-1M, IP66   | 5764                       | 33         | 175                | -20°C/70°C | 415x285x190                     | T5             | 1                | 8,5 |
| 080865           | BERGER-N-LED-2,21-T70-AS-6350-4K-1M, IP66   | 5130                       | 33         | 155                | -20°C/70°C | 415x285x190                     | T5             | 1                | 8,5 |
| 080826           | BERGER-N-LED-2,21-T70-WO-6350-4K-1M, IP66   | 5580                       | 33         | 169                | -20°C/70°C | 415x285x190                     | T5             | 1                | 8,5 |
| <b>Ta -40°C</b>  |   |                            |            |                    |            |                                 |                |                  |     |
| 080872           | BERGER-N-LED-2,21-FROST-30-9900-4K-1M, IP66 | 8220                       | 54         | 152                | -40°C/50°C | 415x285x190                     | T6             | 1                | 8,5 |
| 080836           | BERGER-N-LED-2,21-FROST-60-9900-4K-1M, IP66 | 8799                       | 54         | 163                | -40°C/50°C | 415x285x190                     | T6             | 1                | 8,5 |
| 080837           | BERGER-N-LED-2,21-FROST-90-9900-4K-1M, IP66 | 8933                       | 54         | 165                | -40°C/50°C | 415x285x190                     | T6             | 1                | 8,5 |
| 080873           | BERGER-N-LED-2,21-FROST-AS-9900-4K-1M, IP66 | 7948                       | 54         | 147                | -40°C/50°C | 415x285x190                     | T6             | 1                | 8,5 |
| 080838           | BERGER-N-LED-2,21-FROST-WO-9900-4K-1M, IP66 | 8622                       | 54         | 160                | -40°C/50°C | 415x285x190                     | T6             | 1                | 8,5 |

1M - 1 modul



| Objednáací číslo | Název  | Světelný tok svítidla (lm) | Příkon (W) | Měrný výkon (lm/W) | Ta (°C)    | Rozměry svítidla A x B x C (mm) | Teplotní třída | Počet LED modulů | Kg |
|------------------|--|----------------------------|------------|--------------------|------------|---------------------------------|----------------|------------------|----|
| <b>Ta 50°C</b>   |  |                            |            |                    |            |                                 |                |                  |    |
| 080850           | BERGER-N-LED-2,21-T50-30-24400-4K-2M, IP66   | 20061                      | 136        | 148                | -20°C/50°C | 415x285x190                     | T6             | 2                | 11 |
| 080803           | BERGER-N-LED-2,21-T50-60-24400-4K-2M, IP66   | 21534                      | 136        | 158                | -20°C/50°C | 415x285x190                     | T6             | 2                | 11 |
| 080804           | BERGER-N-LED-2,21-T50-90-24400-4K-2M, IP66   | 21844                      | 136        | 161                | -20°C/50°C | 415x285x190                     | T6             | 2                | 11 |
| 080851           | BERGER-N-LED-2,21-T50-AS-24400-4K-2M, IP66   | 19399                      | 136        | 143                | -20°C/50°C | 415x285x190                     | T6             | 2                | 11 |
| 080805           | BERGER-N-LED-2,21-T50-WO-24400-4K-2M, IP66   | 21132                      | 136        | 155                | -20°C/50°C | 415x285x190                     | T6             | 2                | 11 |
| <b>Ta 60°C</b>   |  |                            |            |                    |            |                                 |                |                  |    |
| 080858           | BERGER-N-LED-2,21-T60-30-19800-4K-2M, IP66   | 16439                      | 107        | 154                | -20°C/60°C | 415x285x190                     | T5             | 2                | 11 |
| 080815           | BERGER-N-LED-2,21-T60-60-19800-4K-2M, IP66   | 17597                      | 107        | 164                | -20°C/60°C | 415x285x190                     | T5             | 2                | 11 |
| 080816           | BERGER-N-LED-2,21-T60-90-19800-4K-2M, IP66   | 17866                      | 107        | 167                | -20°C/60°C | 415x285x190                     | T5             | 2                | 11 |
| 080859           | BERGER-N-LED-2,21-T60-AS-19800-4K-2M, IP66   | 15895                      | 107        | 149                | -20°C/60°C | 415x285x190                     | T5             | 2                | 11 |
| 080817           | BERGER-N-LED-2,21-T60-WO-19800-4K-2M, IP66   | 17243                      | 107        | 161                | -20°C/60°C | 415x285x190                     | T5             | 2                | 11 |
| <b>Ta 70°C</b>   |  |                            |            |                    |            |                                 |                |                  |    |
| 080866           | BERGER-N-LED-2,21-T70-30-12700-4K-2M, IP66   | 10595                      | 67         | 158                | -20°C/70°C | 415x285x190                     | T5             | 2                | 11 |
| 080827           | BERGER-N-LED-2,21-T70-60-12700-4K-2M, IP66   | 11331                      | 67         | 169                | -20°C/70°C | 415x285x190                     | T5             | 2                | 11 |
| 080828           | BERGER-N-LED-2,21-T70-90-12700-4K-2M, IP66   | 11528                      | 67         | 172                | -20°C/70°C | 415x285x190                     | T5             | 2                | 11 |
| 080867           | BERGER-N-LED-2,21-T70-AS-12700-4K-2M, IP66   | 10259                      | 67         | 153                | -20°C/70°C | 415x285x190                     | T5             | 2                | 11 |
| 080829           | BERGER-N-LED-2,21-T70-WO-12700-4K-2M, IP66   | 11160                      | 67         | 167                | -20°C/70°C | 415x285x190                     | T5             | 2                | 11 |
| <b>Ta -40°C</b>  |  |                            |            |                    |            |                                 |                |                  |    |
| 080874           | BERGER-N-LED-2,21-FROST-30-19800-4K-2M, IP66 | 16439                      | 107        | 154                | -40°C/50°C | 415x285x190                     | T6             | 2                | 11 |
| 080839           | BERGER-N-LED-2,21-FROST-60-19800-4K-2M, IP66 | 17597                      | 107        | 164                | -40°C/50°C | 415x285x190                     | T6             | 2                | 11 |
| 080840           | BERGER-N-LED-2,21-FROST-90-19800-4K-2M, IP66 | 17866                      | 107        | 167                | -40°C/50°C | 415x285x190                     | T6             | 2                | 11 |
| 080875           | BERGER-N-LED-2,21-FROST-AS-19800-4K-2M, IP66 | 15895                      | 107        | 149                | -40°C/50°C | 415x285x190                     | T6             | 2                | 11 |
| 080841           | BERGER-N-LED-2,21-FROST-WO-19800-4K-2M, IP66 | 17243                      | 107        | 161                | -40°C/50°C | 415x285x190                     | T6             | 2                | 11 |

2M - 2 moduly

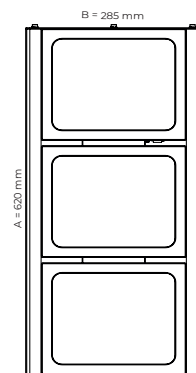


Tolerance světelného toku a příkonu svítidla +/- 10%

\* Uvedené informace slouží pouze pro orientaci. Požadovanou osvětlenost prostoru je nutné ověřit výpočtem.

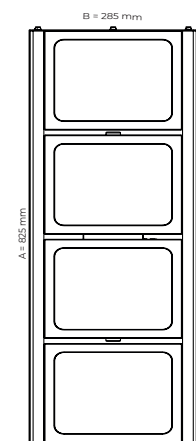
| Náhrada*         | Objednáací číslo                             | Název  | Světelný tok svítidla (lm) | Příkon (W) | Měrný výkon (lm/W) | Ta (°C)     | Rozměry svítidla A x B x C (mm) | Teplotní třída | Počet LED modulů | Kg |  |
|------------------|--|--|----------------------------|------------|--------------------|-------------|---------------------------------|----------------|------------------|----|--|
| HIT 400          | <b>Ta 50°C</b>                               |  |                            |            |                    |             |                                 |                |                  |    |  |
|                  | 080852                                       | BERGER-N-LED-2,21-T50-30-36600-4K-3M, IP66   | 29812                      | 204        | 146                | -20°C/50°C  | 620x285x190                     | T6             | 3                | 14 |  |
|                  | 080806                                       | BERGER-N-LED-2,21-T50-60-36600-4K-3M, IP66   | 32252                      | 204        | 158                | -20°C/50°C  | 620x285x190                     | T6             | 3                | 14 |  |
|                  | 080807                                       | BERGER-N-LED-2,21-T50-90-36600-4K-3M, IP66   | 32726                      | 204        | 160                | -20°C/50°C  | 620x285x190                     | T6             | 3                | 14 |  |
|                  | 080853                                       | BERGER-N-LED-2,21-T50-AS-36600-4K-3M, IP66   | 29159                      | 204        | 143                | -20°C/50°C  | 620x285x190                     | T6             | 3                | 14 |  |
| 080808           | BERGER-N-LED-2,21-T50-WO-36600-4K-3M, IP66   | 31659  | 204                        | 155        | -20°C/50°C         | 620x285x190 | T6                              | 3              | 14               |    |  |
| HIT 250, HME 400 | <b>Ta 60°C</b>                               |  |                            |            |                    |             |                                 |                |                  |    |  |
|                  | 080860                                       | BERGER-N-LED-2,21-T60-30-26200-4K-3M, IP66   | 21603                      | 144        | 150                | -20°C/60°C  | 620x285x190                     | T5             | 3                | 14 |  |
|                  | 080818                                       | BERGER-N-LED-2,21-T60-60-26200-4K-3M, IP66   | 23408                      | 144        | 163                | -20°C/60°C  | 620x285x190                     | T5             | 3                | 14 |  |
|                  | 080819                                       | BERGER-N-LED-2,21-T60-90-26200-4K-3M, IP66   | 23622                      | 144        | 164                | -20°C/60°C  | 620x285x190                     | T5             | 3                | 14 |  |
|                  | 080861                                       | BERGER-N-LED-2,21-T60-AS-26200-4K-3M, IP66   | 21060                      | 144        | 146                | -20°C/60°C  | 620x285x190                     | T5             | 3                | 14 |  |
| 080820           | BERGER-N-LED-2,21-T60-WO-26200-4K-3M, IP66   | 22899  | 144                        | 159        | -20°C/60°C         | 620x285x190 | T5                              | 3              | 14               |    |  |
|                  | <b>Ta 70°C</b>                               |  |                            |            |                    |             |                                 |                |                  |    |  |
|                  | 080868                                       | BERGER-N-LED-2,21-T70-30-17800-4K-3M, IP66   | 14748                      | 94         | 157                | -20°C/70°   | 620x285x190                     | T5             | 3                | 14 |  |
|                  | 080830                                       | BERGER-N-LED-2,21-T70-60-17800-4K-3M, IP66   | 16002                      | 94         | 170                | -20°C/70°   | 620x285x190                     | T5             | 3                | 14 |  |
|                  | 080831                                       | BERGER-N-LED-2,21-T70-90-17800-4K-3M, IP66   | 16130                      | 94         | 172                | -20°C/70°   | 620x285x190                     | T5             | 3                | 14 |  |
|                  | 080869                                       | BERGER-N-LED-2,21-T70-AS-17800-4K-3M, IP66   | 14346                      | 94         | 153                | -20°C/70°   | 620x285x190                     | T5             | 3                | 14 |  |
| 080832           | BERGER-N-LED-2,21-T70-WO-17800-4K-3M, IP66   | 15641  | 94                         | 166        | -20°C/70°          | 620x285x190 | T5                              | 3              | 14               |    |  |
|                  | <b>Ta -40°C</b>                              |  |                            |            |                    |             |                                 |                |                  |    |  |
|                  | 080876                                       | BERGER-N-LED-2,21-FROST-30-26200-4K-3M, IP66 | 21603                      | 144        | 150                | -40°C/50°C  | 620x285x190                     | T6             | 3                | 14 |  |
|                  | 080842                                       | BERGER-N-LED-2,21-FROST-60-26200-4K-3M, IP66 | 23408                      | 144        | 163                | -40°C/50°C  | 620x285x190                     | T6             | 3                | 14 |  |
|                  | 080843                                       | BERGER-N-LED-2,21-FROST-90-26200-4K-3M, IP66 | 23622                      | 144        | 164                | -40°C/50°C  | 620x285x190                     | T6             | 3                | 14 |  |
|                  | 080877                                       | BERGER-N-LED-2,21-FROST-AS-26200-4K-3M, IP66 | 21060                      | 144        | 146                | -40°C/50°C  | 620x285x190                     | T6             | 3                | 14 |  |
| 080844           | BERGER-N-LED-2,21-FROST-WO-26200-4K-3M, IP66 | 22899  | 144                        | 159        | -40°C/50°C         | 620x285x190 | T6                              | 3              | 14               |    |  |

## 3M - 3 moduly



| Náhrada*         | Objednáací číslo                             | Název  | Světelný tok svítidla (lm) | Příkon (W) | Měrný výkon (lm/W) | Ta (°C)     | Rozměry svítidla A x B x C (mm) | Teplotní třída | Počet LED modulů | Kg |  |
|------------------|--|--|----------------------------|------------|--------------------|-------------|---------------------------------|----------------|------------------|----|--|
| HIT 400          | <b>Ta 40°C</b>                               |  |                            |            |                    |             |                                 |                |                  |    |  |
|                  | 080854                                       | BERGER-N-LED-2,21-T40-30-48800-4K-4M, IP66   | 39749                      | 287        | 138                | -20°C/40°C  | 825x285x190                     | T6             | 4                | 17 |  |
|                  | 080809                                       | BERGER-N-LED-2,21-T40-60-48800-4K-4M, IP66   | 43002                      | 287        | 150                | -20°C/40°C  | 825x285x190                     | T6             | 4                | 17 |  |
|                  | 080810                                       | BERGER-N-LED-2,21-T40-90-48800-4K-4M, IP66   | 43634                      | 287        | 152                | -20°C/40°C  | 825x285x190                     | T6             | 4                | 17 |  |
|                  | 080855                                       | BERGER-N-LED-2,21-T40-AS-48800-4K-4M, IP66   | 38879                      | 287        | 135                | -20°C/40°C  | 825x285x190                     | T6             | 4                | 17 |  |
| 080811           | BERGER-N-LED-2,21-T40-WO-48800-4K-4M, IP66   | 42212  | 287                        | 147        | -20°C/40°C         | 825x285x190 | T6                              | 4              | 17               |    |  |
|                  | <b>Ta 60°C</b>                               |  |                            |            |                    |             |                                 |                |                  |    |  |
|                  | 080862                                       | BERGER-N-LED-2,21-T60-30-30200-4K-4M, IP66   | 24897                      | 163        | 153                | -20°C/60°C  | 825x285x190                     | T5             | 4                | 17 |  |
|                  | 080821                                       | BERGER-N-LED-2,21-T60-60-30200-4K-4M, IP66   | 26977                      | 163        | 166                | -20°C/60°C  | 825x285x190                     | T5             | 4                | 17 |  |
|                  | 080822                                       | BERGER-N-LED-2,21-T60-90-30200-4K-4M, IP66   | 27224                      | 163        | 167                | -20°C/60°C  | 825x285x190                     | T5             | 4                | 17 |  |
|                  | 080863                                       | BERGER-N-LED-2,21-T60-AS-30200-4K-4M, IP66   | 24271                      | 163        | 149                | -20°C/60°C  | 825x285x190                     | T5             | 4                | 17 |  |
| 080823           | BERGER-N-LED-2,21-T60-WO-30200-4K-4M, IP66   | 26391  | 163                        | 162        | -20°C/60°C         | 825x285x190 | T5                              | 4              | 17               |    |  |
| HIT 250, HME 400 | <b>Ta 70°C</b>                               |  |                            |            |                    |             |                                 |                |                  |    |  |
|                  | 080870                                       | BERGER-N-LED-2,21-T70-30-24150-4K-4M, IP66   | 20012                      | 122        | 164                | -20°C/70°C  | 825x285x190                     | T5             | 4                | 17 |  |
|                  | 080833                                       | BERGER-N-LED-2,21-T70-60-24150-4K-4M, IP66   | 21714                      | 122        | 178                | -20°C/70°C  | 825x285x190                     | T5             | 4                | 17 |  |
|                  | 080834                                       | BERGER-N-LED-2,21-T70-90-24150-4K-4M, IP66   | 21888                      | 122        | 179                | -20°C/70°C  | 825x285x190                     | T5             | 4                | 17 |  |
|                  | 080871                                       | BERGER-N-LED-2,21-T70-AS-24150-4K-4M, IP66   | 19466                      | 122        | 160                | -20°C/70°C  | 825x285x190                     | T5             | 4                | 17 |  |
| 080835           | BERGER-N-LED-2,21-T70-WO-24150-4K-4M, IP66   | 21224  | 122                        | 174        | -20°C/70°C         | 825x285x190 | T5                              | 4              | 17               |    |  |
|                  | <b>Ta -40°C</b>                              |  |                            |            |                    |             |                                 |                |                  |    |  |
|                  | 080878                                       | BERGER-N-LED-2,21-FROST-30-30200-4K-4M, IP66 | 24897                      | 163        | 153                | -40°C/50°C  | 825x285x190                     | T6             | 4                | 17 |  |
|                  | 080845                                       | BERGER-N-LED-2,21-FROST-60-30200-4K-4M, IP66 | 26977                      | 163        | 166                | -40°C/50°C  | 825x285x190                     | T6             | 4                | 17 |  |
|                  | 080846                                       | BERGER-N-LED-2,21-FROST-90-30200-4K-4M, IP66 | 27224                      | 163        | 167                | -40°C/50°C  | 825x285x190                     | T6             | 4                | 17 |  |
|                  | 080879                                       | BERGER-N-LED-2,21-FROST-AS-30200-4K-4M, IP66 | 24271                      | 163        | 149                | -40°C/50°C  | 825x285x190                     | T6             | 4                | 17 |  |
| 080847           | BERGER-N-LED-2,21-FROST-WO-30200-4K-4M, IP66 | 26391  | 163                        | 162        | -40°C/50°C         | 825x285x190 | T6                              | 4              | 17               |    |  |

## 4M - 4 moduly



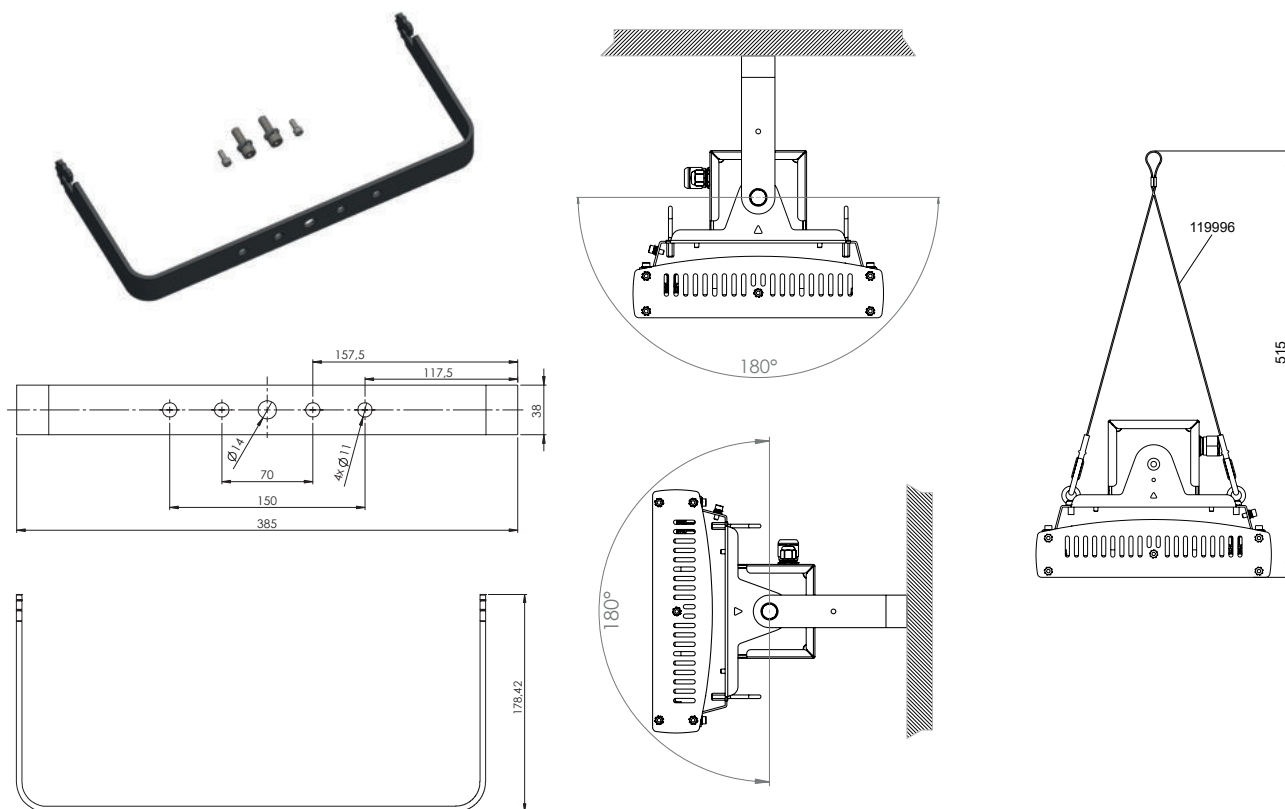
Tolerance světelného toku a příkonu svítidla +/- 10%

\* Uvedené informace slouží pouze pro orientaci. Požadovanou osvětlenost prostoru je nutné ověřit výpočtem.

## Příslušenství na objednání

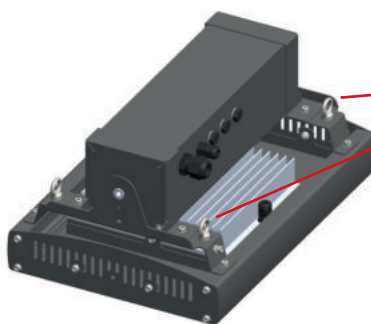
051229 - Sada polohovatelného výložníku BERGER (ocelový lakovaný plech, barva šedá RAL 7043)

051235 - Certifikovaný lankový pozinkovaný závěs BERGER 0,3 m - Y (sada 2 ks), dvojbodové zavěšení-pouze pro vnitřní prostory



## Variety svítidla dle počtu modulů

1M - 1 modul

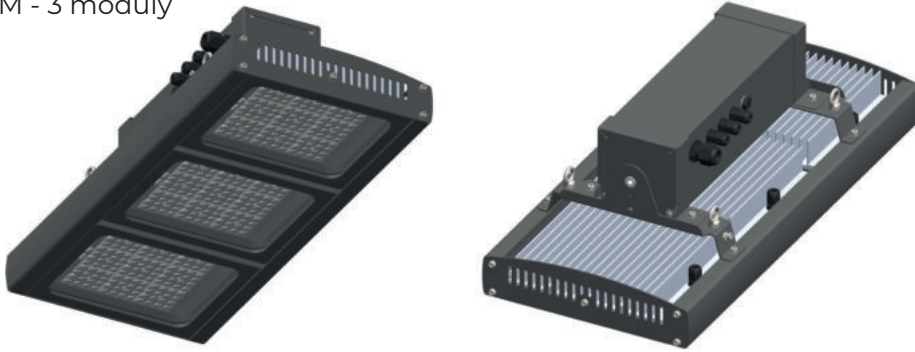


Standardní vybavení  
svítidla - závěsná oka

2M - 2 moduly



3M - 3 moduly



4M - 4 moduly



## Na objednání

**DIM** – stmívatelný elektronický předřadník (DALI)

**2700 K/3000 K/4000 K/5000 K/5700 K/6500 K** - teplota chromatičnosti

| Použití svítidel v prostředí s nebezpečím výbuchu | Označení vnějších vlivů | Klasifikace prostor |                                    |
|---|-------------------------|---------------------|------------------------------------|
|   |                         | Označení            | Zřizovací předpis                  |
| Nebezpečí výbuchu hořlavých prachů                | BE3N1                   | ZÓNA 21, 22         | ČSN EN 60079-14, ČSN EN 60079-10-2 |
| Nebezpečí výbuchu hořlavých plynů a par           | BE3N2                   | ZÓNA 2              | ČSN EN 60079-14, ČSN EN 60079-10-1 |