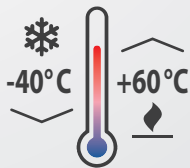


BORDER-N-LED-M625/PB

IP66/  ZÓNA 2/21, 22



FTZÚ 23 ATEX 0038X

FTZÚ 23 ATEX 0039X



Popis: Kovové vestavěné nebo přisazené LED svítidlo určené **pro aplikace do prostředí s nebezpečím výbuchu pro ATEX zónu 2/21, 22** (výroba léčiv, potravinářská výroba, sklady chemikálií, výroby baterií do elektromobilů atd.). Těleso vyrobeno z práškové lakovaného ocelového plechu (RAL9016) – alternativně nerez AISI304 nebo AISI316 pro agresivní prostředí. Kryt svítidla v několika provedeních – čiré sklo v kombinaci s opálovým nebo mikroprizmatickým difuzorem, opálové sklo, nebo čiré PC v kombinaci s opálovým, nebo mikroprizmatickým difuzorem. Vybaveno vysoce kvalitními elektronickými komponenty **s vysokou životností 100 000 h a účinností 158 lm/W**. Vyznačuje se vysokou odolností proti stříkající vodě a prachu (IP66). Vhodné pro teploty okolí od -40°C do 60°C. Klasifikováno pro **čisté prostory ISO 14644-1**. Velká variabilita svítidla s ohledem na montáž – rastrové stropy M600/G25, kovové stropy M598/M623 nebo sádkokarton.

Předřadník: EP – elektronický 220-240V / 50-60Hz AC, 220-240V, 0 Hz DC

Zdroj: LED, 4000K, CRI +80, MacAdam3

Těleso: Lakovaný ocelový plech RAL 9016

Kryt: **GLM** – matné tvrzené bezpečnostní sklo

OP – čiré PC + opálový difuzor

MP – čiré PC + mikroprizmatický difuzor

CGOP - čiré tvrzené bezpečnostní sklo + optický opálový plexi kryt

CGMP - čiré tvrzené bezpečnostní sklo + mikroprizmatický plexi kryt

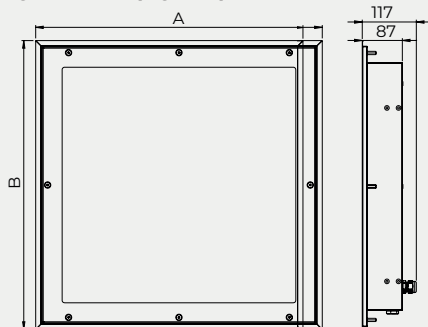
Uchytení: Montáž pomocí nivelačního setu do kovových podhledů M598 / M623 (není součástí svítidla). Minimální výška volné dutiny v podhledu je 200 mm.

Připojení: Bez šroubovát třípólová svorkovnice, max. průřez vodičů 2,5 mm²

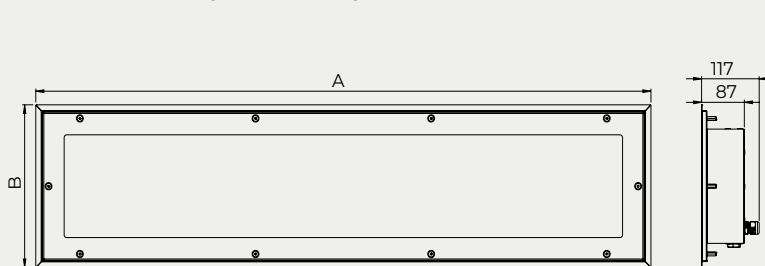
Standardní výbava: 2x vývodka M20 pro průměr kabelu 7-12mm a 3x ucpávková zátka

Kalkulovaná životnost – LED modulů: L80B10 Ta30 – 70 000 h, L70B10 Ta30 – 100 000 h

SQ - ČTVEREC (SQUARE)



R - OBDÉLNÍK (RECTANGULAR)



VÝHODY:

- Evropský produkt - vyrobeno v České republice
- ATEX certifikace ZÓNA 2/21, 22
- Robustní těleso
- Vysoký měrný výkon až 158 lm/W
- Výkonnostní varianty od 3 300 do 12 000 lm
- Široká teplotní odolnost od -40°C až do 60°C
- Certifikováno pro čisté prostory ISO 14644-1

BORDER-N-LED ZÓNA 2/21 (FTZÚ 23 ATEX 0038X)

Ⓜ II 3G Ex nR IIC T6 Gc

Ⓜ II 2D Ex tb op is IIIC T85°C Db

BORDER-N-LED ZÓNA 2/22 (FTZÚ 23 ATEX 0039X)

Ⓜ II 3G Ex nR IIC T6 Gc

Ⓜ II 3D Ex tc IIIC T85°C Dc

TYPICKÉ APLIKACE:



Farmacie & Laboratoře



Potravinářské výroby



Petrochemie



Chemické sklady



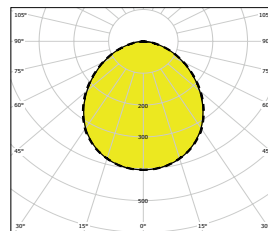
Automotive výrobní linky

Objednací číslo	Název	Světelný tok svítidla (lm)	Příkon (W)	Měrný výkon (lm/W)	Ta (°C)	Rozměry svítidla A x B x C (mm)	Hmotnost (kg)
SQ							
080610	BORDER-N-LED-2/21-M625/PB-SQ-GLM-3300-4K, IP66	2688	17	158	-20°C/60°C	620x620x87	11
080611	BORDER-N-LED-2/21-M625/PB-SQ-GLM-4800-4K, IP66	3978	27	147	-20°C/60°C	620x620x87	11
080612	BORDER-N-LED-2/21-M625/PB-SQ-GLM-6300-4K, IP66	5237	37	142	-20°C/60°C	620x620x87	11
080613	BORDER-N-LED-2/21-M625/PB-SQ-GLM-7200-4K, IP66	6067	41	148	-20°C/60°C	620x620x87	11
080614	BORDER-N-LED-2/21-M625/PB-SQ-GLM-8700-4K, IP66	7277	49	149	-20°C/60°C	620x620x87	11
080615	BORDER-N-LED-2/21-M625/PB-SQ-GLM-12000-4K, IP66	9996	70	143	-20°C/45°C	620x620x87	11
SQ - FROST							
081360	BORDER-N-LED-2/21-M625/PB-FROST-SQ-GLM-3300-4K, IP66	2688	17	158	-40°C/55°C	620x620x87	11
081361	BORDER-N-LED-2/21-M625/PB-FROST-SQ-GLM-4800-4K, IP66	3978	27	147	-40°C/55°C	620x620x87	11
081362	BORDER-N-LED-2/21-M625/PB-FROST-SQ-GLM-6300-4K, IP66	5237	37	142	-40°C/55°C	620x620x87	11
081363	BORDER-N-LED-2/21-M625/PB-FROST-SQ-GLM-7200-4K, IP66	6067	41	148	-40°C/60°C	620x620x87	11
081364	BORDER-N-LED-2/21-M625/PB-FROST-SQ-GLM-8700-4K, IP66	7277	49	149	-40°C/60°C	620x620x87	11
R							
080640	BORDER-N-LED-2/21-M625/PB-R-GLM-3300-4K, IP66	2630	17	155	-20°C/60°C	1247x312x87	12
080641	BORDER-N-LED-2/21-M625/PB-R-GLM-4800-4K, IP66	3906	27	145	-20°C/60°C	1247x312x87	12
080642	BORDER-N-LED-2/21-M625/PB-R-GLM-6300-4K, IP66	5143	37	139	-20°C/60°C	1247x312x87	12
080643	BORDER-N-LED-2/21-M625/PB-R-GLM-7200-4K, IP66	5928	41	145	-20°C/60°C	1247x312x87	12
080644	BORDER-N-LED-2/21-M625/PB-R-GLM-8700-4K, IP66	7077	49	144	-20°C/55°C	1247x312x87	12
080645	BORDER-N-LED-2/21-M625/PB-R-GLM-12000-4K, IP66	9816	70	140	-20°C/45°C	1247x312x87	12
R - FROST							
081390	BORDER-N-LED-2/21-M625/PB-FROST-R-GLM-3300-4K, IP66	2630	17	155	-40°C/60°C	1247x312x87	12
081391	BORDER-N-LED-2/21-M625/PB-FROST-R-GLM-4800-4K, IP66	3906	27	145	-40°C/60°C	1247x312x87	12
081392	BORDER-N-LED-2/21-M625/PB-FROST-R-GLM-6300-4K, IP66	5143	37	139	-40°C/60°C	1247x312x87	12
081393	BORDER-N-LED-2/21-M625/PB-FROST-R-GLM-7200-4K, IP66	5928	41	145	-40°C/60°C	1247x312x87	12
081394	BORDER-N-LED-2/21-M625/PB-FROST-R-GLM-8700-4K, IP66	7077	49	144	-40°C/60°C	1247x312x87	12

Tolerance světelného toku a příkonu svítidla +/- 10%

GLM – matně tvrzené bezpečnostní sklo

BORDER-N-LED-M600-GLM



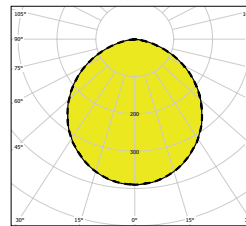
— C0-C180 - - - C90-C270

Objednací číslo	Název	Světelný tok svítidla (lm)	Příkon (W)	Měrný výkon (lm/W)	Ta (°C)	Rozměry svítidla A x B x C (mm)	Hmotnost (kg)
SQ							
080616	BORDER-N-LED-2/21-M625/PB-SQ-OP-3300-4K, IP66	2372	17	140	-20°C/60°C	620x620x87	11
080617	BORDER-N-LED-2/21-M625/PB-SQ-OP-4800-4K, IP66	3510	27	130	-20°C/60°C	620x620x87	11
080618	BORDER-N-LED-2/21-M625/PB-SQ-OP-6300-4K, IP66	4621	37	125	-20°C/60°C	620x620x87	11
080619	BORDER-N-LED-2/21-M625/PB-SQ-OP-7200-4K, IP66	5353	41	131	-20°C/60°C	620x620x87	11
080620	BORDER-N-LED-2/21-M625/PB-SQ-OP-8700-4K, IP66	6420	49	131	-20°C/60°C	620x620x87	11
080621	BORDER-N-LED-2/21-M625/PB-SQ-OP-12000-4K, IP66	8820	70	126	-20°C/45°C	620x620x87	11
SQ - FROST							
081366	BORDER-N-LED-2/21-M625/PB-FROST-SQ-OP-3300-4K, IP66	2372	17	140	-40°C/55°C	620x620x87	11
081367	BORDER-N-LED-2/21-M625/PB-FROST-SQ-OP-4800-4K, IP66	3510	27	130	-40°C/55°C	620x620x87	11
081368	BORDER-N-LED-2/21-M625/PB-FROST-SQ-OP-6300-4K, IP66	4621	37	125	-40°C/55°C	620x620x87	11
081369	BORDER-N-LED-2/21-M625/PB-FROST-SQ-OP-7200-4K, IP66	5353	41	131	-40°C/60°C	620x620x87	11
081370	BORDER-N-LED-2/21-M625/PB-FROST-SQ-OP-8700-4K, IP66	6420	49	131	-40°C/60°C	620x620x87	11
R							
080646	BORDER-N-LED-2/21-M625/PB-R-OP-3300-4K, IP66	2370	17	139	-20°C/60°C	1245x310x87	12
080647	BORDER-N-LED-2/21-M625/PB-R-OP-4800-4K, IP66	3519	27	130	-20°C/60°C	1245x310x87	12
080648	BORDER-N-LED-2/21-M625/PB-R-OP-6300-4K, IP66	4634	37	125	-20°C/60°C	1245x310x87	12
080649	BORDER-N-LED-2/21-M625/PB-R-OP-7200-4K, IP66	5341	41	130	-20°C/60°C	1245x310x87	12
080650	BORDER-N-LED-2/21-M625/PB-R-OP-8700-4K, IP66	6376	49	130	-20°C/55°C	1245x310x87	12
080651	BORDER-N-LED-2/21-M625/PB-R-OP-12000-4K, IP66	8844	70	126	-20°C/40°C	1245x310x87	12
R - FROST							
081396	BORDER-N-LED-2/21-M625/PB-FROST-R-OP-3300-4K, IP66	2370	17	139	-40°C/60°C	1245x310x87	12
081397	BORDER-N-LED-2/21-M625/PB-FROST-R-OP-4800-4K, IP66	3519	27	130	-40°C/60°C	1245x310x87	12
081398	BORDER-N-LED-2/21-M625/PB-FROST-R-OP-6300-4K, IP66	4634	37	125	-40°C/60°C	1245x310x87	12
081399	BORDER-N-LED-2/21-M625/PB-FROST-R-OP-7200-4K, IP66	5341	41	130	-40°C/60°C	1245x310x87	12
081400	BORDER-N-LED-2/21-M625/PB-FROST-R-OP-8700-4K, IP66	6376	49	130	-40°C/60°C	1245x310x87	12

Tolerance světelného toku a příkonu svítidla +/- 10%

OP - optický opalový plexi kryt

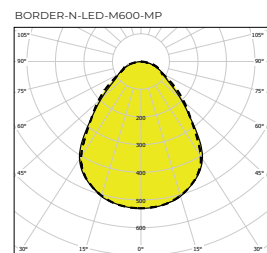
BORDER-N-LED-M600-OP



— C0-C180 - - - C90-C270

Objednáací číslo	Název	Světelný tok svítidla (lm)	Příkon (W)	Měrný výkon (lm/W)	Ta (°C)	Rozměry svítidla A x B x C (mm)	Hmotnost (kg)
SQ							
080622	BORDER-N-LED-2/21-M625/PB-SQ-MP-3300-4K, IP66	2359	17	139	-20°C/60°C	620x620x87	11
080623	BORDER-N-LED-2/21-M625/PB-SQ-MP-4800-4K, IP66	3491	27	129	-20°C/60°C	620x620x87	11
080624	BORDER-N-LED-2/21-M625/PB-SQ-MP-6300-4K, IP66	4596	37	124	-20°C/60°C	620x620x87	11
080625	BORDER-N-LED-2/21-M625/PB-SQ-MP-7200-4K, IP66	5324	41	130	-20°C/60°C	620x620x87	11
080626	BORDER-N-LED-2/21-M625/PB-SQ-MP-8700-4K, IP66	6386	49	130	-20°C/60°C	620x620x87	11
080627	BORDER-N-LED-2/21-M625/PB-SQ-MP-12000-4K, IP66	8772	70	125	-20°C/45°C	620x620x87	11

MP – optický mikroprizmatický kryt



— C0-C180 - - - - C90-C270

MP – číré PC + mikroprizmatický difuzor

Objednáací číslo	Název	Světelný tok svítidla (lm)	Příkon (W)	Měrný výkon (lm/W)	Ta (°C)	Rozměry svítidla A x B x C (mm)	Hmotnost (kg)
SQ - FROST							
081372	BORDER-N-LED-2/21-M625/PB-FROST-SQ-MP-3300-4K, IP66	2359	17	139	-40°C/55°C	620x620x87	11
081373	BORDER-N-LED-2/21-M625/PB-FROST-SQ-MP-4800-4K, IP66	3491	27	129	-40°C/55°C	620x620x87	11
081374	BORDER-N-LED-2/21-M625/PB-FROST-SQ-MP-6300-4K, IP66	4596	37	124	-40°C/55°C	620x620x87	11
081375	BORDER-N-LED-2/21-M625/PB-FROST-SQ-MP-7200-4K, IP66	5324	41	130	-40°C/60°C	620x620x87	11
081376	BORDER-N-LED-2/21-M625/PB-FROST-SQ-MP-8700-4K, IP66	6386	49	130	-40°C/60°C	620x620x87	11

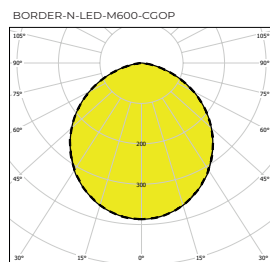
Objednáací číslo	Název	Světelný tok svítidla (lm)	Příkon (W)	Měrný výkon (lm/W)	Ta (°C)	Rozměry svítidla A x B x C (mm)	Hmotnost (kg)
R							
080652	BORDER-N-LED-2/21-M625/PB-R-MP-3300-4K, IP66	2347	17	138	-20°C/60°C	1245x310x87	12
080653	BORDER-N-LED-2/21-M625/PB-R-MP-4800-4K, IP66	3486	27	129	-20°C/60°C	1245x310x87	12
080654	BORDER-N-LED-2/21-M625/PB-R-MP-6300-4K, IP66	4590	37	124	-20°C/60°C	1245x310x87	12
080655	BORDER-N-LED-2/21-M625/PB-R-MP-7200-4K, IP66	5291	41	129	-20°C/60°C	1245x310x87	12
080656	BORDER-N-LED-2/21-M625/PB-R-MP-8700-4K, IP66	6315	49	129	-20°C/55°C	1245x310x87	12
080657	BORDER-N-LED-2/21-M625/PB-R-MP-12000-4K, IP66	8760	70	125	-20°C/40°C	1245x310x87	12

Objednáací číslo	Název	Světelný tok svítidla (lm)	Příkon (W)	Měrný výkon (lm/W)	Ta (°C)	Rozměry svítidla A x B x C (mm)	Hmotnost (kg)
R - FROST							
081402	BORDER-N-LED-2/21-M625/PB-FROST-R-MP-3300-4K, IP66	2347	17	138	-40°C/60°C	1245x310x87	12
081403	BORDER-N-LED-2/21-M625/PB-FROST-R-MP-4800-4K, IP66	3486	27	129	-40°C/60°C	1245x310x87	12
081404	BORDER-N-LED-2/21-M625/PB-FROST-R-MP-6300-4K, IP66	4590	37	124	-40°C/60°C	1245x310x87	12
081405	BORDER-N-LED-2/21-M625/PB-FROST-R-MP-7200-4K, IP66	5291	41	129	-40°C/60°C	1245x310x87	12
081406	BORDER-N-LED-2/21-M625/PB-FROST-R-MP-8700-4K, IP66	6315	49	129	-40°C/60°C	1245x310x87	12

Tolerance světelného toku a příkonu svítidla +/- 10%

Objednáací číslo	Název	Světelný tok svítidla (lm)	Příkon (W)	Měrný výkon (lm/W)	Ta (°C)	Rozměry svítidla A x B x C (mm)	Hmotnost (kg)
SQ							
080628	BORDER-N-LED-2/21-M625/PB-SQ-CGOP-3300-4K, IP66	2459	17	145	-20°C/60°C	620x620x87	11
080629	BORDER-N-LED-2/21-M625/PB-SQ-CGOP-4800-4K, IP66	3639	27	135	-20°C/60°C	620x620x87	11
080630	BORDER-N-LED-2/21-M625/PB-SQ-CGOP-6300-4K, IP66	4791	37	129	-20°C/60°C	620x620x87	11
080631	BORDER-N-LED-2/21-M625/PB-SQ-CGOP-7200-4K, IP66	5550	41	135	-20°C/60°C	620x620x87	11
080632	BORDER-N-LED-2/21-M625/PB-SQ-CGOP-8700-4K, IP66	6656	49	136	-20°C/60°C	620x620x87	11
080633	BORDER-N-LED-2/21-M625/PB-SQ-CGOP-12000-4K, IP66	9144	70	131	-20°C/45°C	620x620x87	11

CGOP - číré tvrzené bezpečnostní sklo + optický opalový plexi kryt



— C0-C180 - - - - C90-C270

CGOP - číré tvrzené bezpečnostní sklo + optický opalový plexi kryt

Objednáací číslo	Název	Světelný tok svítidla (lm)	Příkon (W)	Měrný výkon (lm/W)	Ta (°C)	Rozměry svítidla A x B x C (mm)	Hmotnost (kg)
SQ - FROST							
081378	BORDER-N-LED-2/21-M625/PB-FROST-SQ-CGOP-3300-4K, IP66	2459	17	145	-40°C/55°C	620x620x87	11
081379	BORDER-N-LED-2/21-M625/PB-FROST-SQ-CGOP-4800-4K, IP66	3639	27	135	-40°C/55°C	620x620x87	11
081380	BORDER-N-LED-2/21-M625/PB-FROST-SQ-CGOP-6300-4K, IP66	4791	37	129	-40°C/55°C	620x620x87	11
081381	BORDER-N-LED-2/21-M625/PB-FROST-SQ-CGOP-7200-4K, IP66	5550	41	135	-40°C/60°C	620x620x87	11
081382	BORDER-N-LED-2/21-M625/PB-FROST-SQ-CGOP-8700-4K, IP66	6656	49	136	-40°C/60°C	620x620x87	11

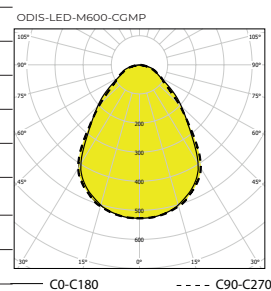
Objednáací číslo	Název	Světelný tok svítidla (lm)	Příkon (W)	Měrný výkon (lm/W)	Ta (°C)	Rozměry svítidla A x B x C (mm)	Hmotnost (kg)
R							
080658	BORDER-N-LED-2/21-M625/PB-R-CGOP-3300-4K, IP66	2331	17	137	-20°C/60°C	1245x310x87	12
080659	BORDER-N-LED-2/21-M625/PB-R-CGOP-4800-4K, IP66	3462	27	128	-20°C/60°C	1245x310x87	12
080660	BORDER-N-LED-2/21-M625/PB-R-CGOP-6300-4K, IP66	4558	37	123	-20°C/60°C	1245x310x87	12
080661	BORDER-N-LED-2/21-M625/PB-R-CGOP-7200-4K, IP66	5254	41	128	-20°C/60°C	1245x310x87	12
080662	BORDER-N-LED-2/21-M625/PB-R-CGOP-8700-4K, IP66	6272	49	128	-20°C/55°C	1245x310x87	12
080663	BORDER-N-LED-2/21-M625/PB-R-CGOP-12000-4K, IP66	8700	70	124	-20°C/40°C	1245x310x87	12

Objednáací číslo	Název	Světelný tok svítidla (lm)	Příkon (W)	Měrný výkon (lm/W)	Ta (°C)	Rozměry svítidla A x B x C (mm)	Hmotnost (kg)
R - FROST							
081408	BORDER-N-LED-2/21-M625/PB-FROST-R-CGOP-3300-4K, IP66	2331	17	137	-40°C/60°C	1245x310x87	12
081409	BORDER-N-LED-2/21-M625/PB-FROST-R-CGOP-4800-4K, IP66	3462	27	128	-40°C/60°C	1245x310x87	12
081410	BORDER-N-LED-2/21-M625/PB-FROST-R-CGOP-6300-4K, IP66	4558	37	123	-40°C/60°C	1245x310x87	12
081411	BORDER-N-LED-2/21-M625/PB-FROST-R-CGOP-7200-4K, IP66	5254	41	128	-40°C/60°C	1245x310x87	12
081412	BORDER-N-LED-2/21-M625/PB-FROST-R-CGOP-8700-4K, IP66	6272	49	128	-40°C/60°C	1245x310x87	12

Tolerance světelného toku a příkonu svítidla +/- 10%

Objednací číslo	Název	Světelný tok svítidla (lm)	Příkon (W)	Měrný výkon (lm/W)	Ta (°C)	Rozměry svítidla A x B x C (mm)	Hmotnost (kg)
SQ							
080634	BORDER-N-LED-2/21-M625/PB-SQ-CGMP-3300-4K, IP66	2440	17	144	-20°C/60°C	620x620x87	11
080635	BORDER-N-LED-2/21-M625/PB-SQ-CGMP-4800-4K, IP66	3610	27	134	-20°C/60°C	620x620x87	11
080636	BORDER-N-LED-2/21-M625/PB-SQ-CGMP-6300-4K, IP66	4753	37	128	-20°C/60°C	620x620x87	11
080637	BORDER-N-LED-2/21-M625/PB-SQ-CGMP-7200-4K, IP66	5506	41	134	-20°C/60°C	620x620x87	11
080638	BORDER-N-LED-2/21-M625/PB-SQ-CGMP-8700-4K, IP66	6604	49	135	-20°C/60°C	620x620x87	11
080639	BORDER-N-LED-2/21-M625/PB-SQ-CGMP-12000-4K, IP66	9072	70	130	-20°C/45°C	620x620x87	11
SQ - FROST							
081384	BORDER-N-LED-2/21-M625/PB-FROST-SQ-CGMP-3300-4K, IP66	2440	17	144	-40°C/55°C	620x620x87	11
081385	BORDER-N-LED-2/21-M625/PB-FROST-SQ-CGMP-4800-4K, IP66	3610	27	134	-40°C/55°C	620x620x87	11
081386	BORDER-N-LED-2/21-M625/PB-FROST-SQ-CGMP-6300-4K, IP66	4753	37	128	-40°C/55°C	620x620x87	11
081387	BORDER-N-LED-2/21-M625/PB-FROST-SQ-CGMP-7200-4K, IP66	5506	41	134	-40°C/60°C	620x620x87	11
081388	BORDER-N-LED-2/21-M625/PB-FROST-SQ-CGMP-8700-4K, IP66	6604	49	135	-40°C/60°C	620x620x87	11
R							
080664	BORDER-N-LED-2/21-M625/PB-R-CGMP-3300-4K, IP66	2360	17	139	-20°C/60°C	1245x310x87	12
080665	BORDER-N-LED-2/21-M625/PB-R-CGMP-4800-4K, IP66	3505	27	130	-20°C/60°C	1245x310x87	12
080666	BORDER-N-LED-2/21-M625/PB-R-CGMP-6300-4K, IP66	4615	37	125	-20°C/60°C	1245x310x87	12
080667	BORDER-N-LED-2/21-M625/PB-R-CGMP-7200-4K, IP66	5320	41	130	-20°C/60°C	1245x310x87	12
080668	BORDER-N-LED-2/21-M625/PB-R-CGMP-8700-4K, IP66	6350	49	130	-20°C/55°C	1245x310x87	12
080669	BORDER-N-LED-2/21-M625/PB-R-CGMP-12000-4K, IP66	8808	70	126	-20°C/45°C	1245x310x87	12
R - FROST							
081414	BORDER-N-LED-2/21-M625/PB-FROST-R-CGMP-3300-4K, IP66	2360	17	139	-40°C/60°C	1245x310x87	12
081415	BORDER-N-LED-2/21-M625/PB-FROST-R-CGMP-4800-4K, IP66	3505	27	130	-40°C/60°C	1245x310x87	12
081416	BORDER-N-LED-2/21-M625/PB-FROST-R-CGMP-6300-4K, IP66	4615	37	125	-40°C/60°C	1245x310x87	12
081417	BORDER-N-LED-2/21-M625/PB-FROST-R-CGMP-7200-4K, IP66	5320	41	130	-40°C/60°C	1245x310x87	12
081418	BORDER-N-LED-2/21-M625/PB-FROST-R-CGMP-8700-4K, IP66	6350	49	130	-40°C/60°C	1245x310x87	12

CGMP - čiré tvrzené bezpečnostní sklo + mikroprizmatický plexi kryt



CGMP - čiré tvrzené bezpečnostní sklo + mikroprizmatický plexi kryt

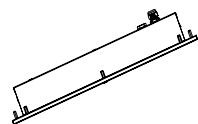
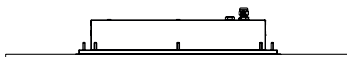
Tolerance světelného toku a příkonu svítidla +/- 10%

Typy difusoru

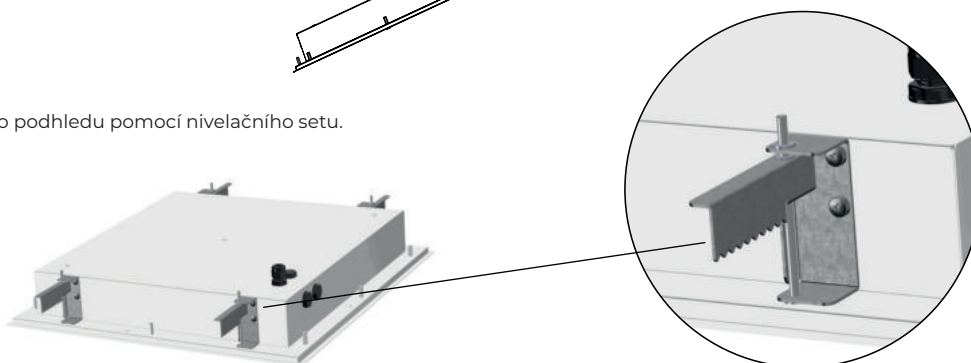
<p>GLM – matné tvrzené bezpečnostní sklo</p>	<p>MP – čiré PC + opálový difuzor CGMP - čiré tvrzené bezpečnostní sklo + mikroprizmatický plexi kryt</p>	<p>OP - čiré PC + mikroprizmatický difuzor CGOP - čiré tvrzené bezpečnostní sklo + optický opálový plexi kryt</p>
---	---	---

Instalace svítidla

Usazení svítidla BORDER do podhledu



Usazení svítidla BORDER do podhledu pomocí nivelačního setu.

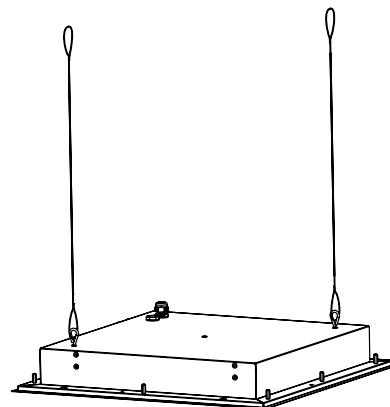


Příslušenství na objednání

051232 Sada příslušenství k bezpečnostnímu zavěšení BORDER
051233 Nivelační set pro BORDER-N-LED

Na objednání

MULTI – trvalé nouzové osvětlení (1h, 3h)
DIM – stmívatelný elektronický předřadník (DALI)
3000/4000/5000/6500 K – teploty chromatičnosti
Sada pro přisazenou montáž
CB – centrální bateriový systém
NEREZ - těleso vyrobeno z nerezového plechu AISI 304 nebo AISI 316 (u provedení NEREZ nižší teplota okolí o cca 5-10°C)



Sada příslušenství k bezpečnostnímu zavěšení BORDER

Kód svítidla

BORDER-N-LED-2/21-M625/PB-SQ-GLM-3300-IP66

název rodiny	světelný zdroj	ATEX zóna	typ podhledu	tvar svítidla R/SQ	typ krytu	světelný tok LED zdrojů	krytí svítidla
--------------	----------------	-----------	--------------	--------------------	-----------	-------------------------	----------------

Použití svítidel v prostředí s nebezpečím výbuchu	Označení vnějších vlivů	Klasifikace prostor	
		Označení	Zřizovací předpis
Nebezpečí výbuchu hořlavých prachů	BE3N1	ZÓNA 21, 22	ČSN EN 60079-14, ČSN EN 60079-10-2
Nebezpečí výbuchu hořlavých plynů a par	BE3N2	ZÓNA 2	ČSN EN 60079-14, ČSN EN 60079-10-1