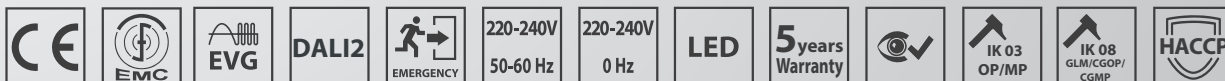


ODIS-LED-L-M625

IP66/IP50



Popis: Kovové vestavěné LED svítidlo určené **pro aplikace do čistých prostor** v nemocnicích (operační sály, JIP, vyšetřovny, zubní ordinace atd.), laboratořích, výroba mikroelektronických součástek, potravinářských výrob. Těleso vyrobeno z práškově lakovaného ocelového plechu (RAL9016) – alternativně nerez AISI304 nebo AISI316. Kryt svítidla v několika provedeních – čiré sklo v kombinaci s opálovým nebo mikroprizmatickým difuzorem, opálový nebo mikroprizmatický plastový difuzor. **Svítidlo je v čistém designu bez šroubů pro jednodušší čištění. Zakulacené vnitřní rohy rámečku eliminují usazení nečistot a tvorbu bakterií.** Vybaveno vysoce kvalitními elektronickými komponenty **s vysokou životností 100 000 h a účinností až 167 lm/W.** Standardně k dodání také **varianty s CRI>90 a UGR<19.** Vyznačuje se vysokým spodním krytím proti stříkající vodě a prachu (IP66). Vhodné pro teploty okolí od -20°C do 60°C. Klasifikováno pro **čisté prostory ISO 14644-1. Připojení přes ADELS konektor bez nutnosti otevírat svítidlo - rychlá montáž a nízké náklady na instalaci.** Velká variabilita svítidla s ohledem na montáž – rastrové stropy M600/625, kovové stropy M598/M623 nebo sádkokarton či jiné atypické stropy.

Předřadník: EP – elektronický 220-240 V/ 50-60 Hz AC, 220-240 V DC 0 Hz

Zdroj: LED, 4000K, CRI 80/90+, MacAdam3

Těleso: Lakovaný ocelový plech RAL 9016

Kryt: **GLM** – matné tvrzené bezpečnostní sklo

OP – optický opálový plexi kryt

MP – optický mikroprizmatický kryt

CGOP - čiré tvrzené bezpečnostní sklo + optický opálový plexi kryt

CGMP - čiré tvrzené bezpečnostní sklo + mikroprizmatický plexi kryt

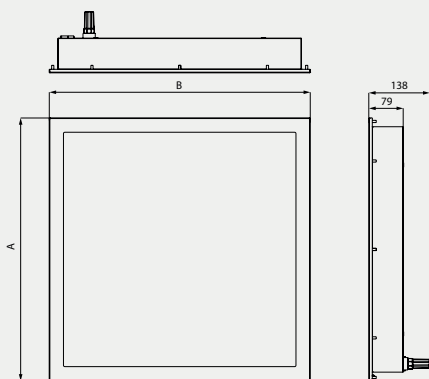
Uchycení: Montáž do stropních modulů 600, položení do rastrového stropu pro horní montáž. Minimální výška volné dutiny v podhledu je 200 mm.

Připojení: Standardní součástí svítidla je konektor ADELS - rychlé připojení bez nutnosti otevření svítidla. Konektorová svorkovnice max. průřez vodičů 2,5 mm².

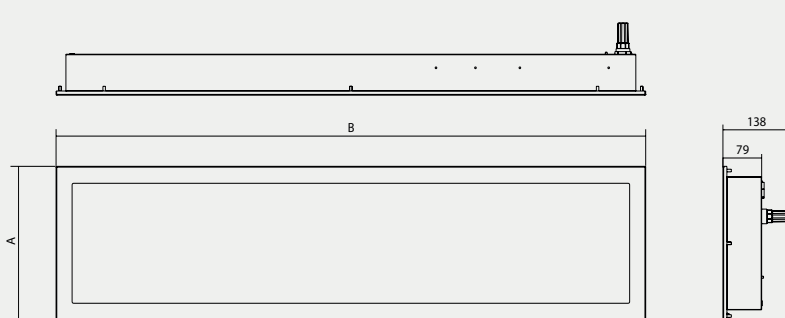
Standardní vybava: Konektor ADELS pro rychlé připojení svítidla.

Kalkulovaná životnost – LED modulů: L80B10 Ta30 – 70 000 h, L70B10 Ta30 – 100 000 h

SQ - ČTVEREC (SQUARE)



R - OBDĚLNÍK (RECTANGULAR)



VÝHODY:

- Evropský produkt - vyrobeno v České republice
- Eliminace usazování nečistot a snadné čištění díky čistému designu bez šroubů
- Extrémně rychlá montáž díky integrovanému konektoru, bez nutnosti otevírat svítidlo
- Certifikováno pro čisté prostory ISO 14644-1 třída 4-9
- Široká variabilita difusorů pro různé aplikace
- Vysoká energetická účinnost až 167 lm/W
- Homogenní rozptyl světla

TYPICKÉ APLIKACE:



Výroba
elektronických
součástek



Nemocnice



Farmacie &
Laboratoře



Operační sál



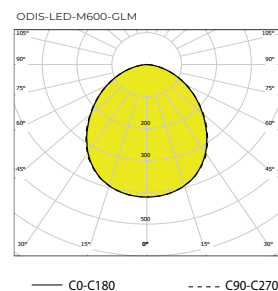
Potravinářské
výroby

GLM – matné tvrzené bezpečnostní sklo

Objednací číslo	Název	Světelný tok svítidla (lm)	Příkon (W)	Měrný výkon (lm/W)	Ta max (°C)	Rozměry svítidla A x B x C (mm)	Hmotnost (kg)
SQ840							
085660	ODIS-LED-L-M625-SQ-GLM-3300-840, IP66/IP50	2838	17	167	60	620x620x79	12
085661	ODIS-LED-L-M625-SQ-GLM-4800-840, IP66/IP50	4227	27	157	60	620x620x79	12
085662	ODIS-LED-L-M625-SQ-GLM-6300-840, IP66/IP50	5322	37	144	60	620x620x79	12
085663	ODIS-LED-L-M625-SQ-GLM-7200-840, IP66/IP50	6127	41	149	60	620x620x79	12
085664	ODIS-LED-L-M625-SQ-GLM-8700-840, IP66/IP50	7451	49	152	60	620x620x79	12
085665	ODIS-LED-L-M625-SQ-GLM-12000-840, IP66/IP50	9833	70	140	45	620x620x79	12
R840							
085690	ODIS-LED-L-M625-R-GLM-3300-840, IP66/IP50	2609	17	153	60	1245x310x79	12
085691	ODIS-LED-L-M625-R-GLM-4800-840, IP66/IP50	3885	27	144	60	1245x310x79	12
085692	ODIS-LED-L-M625-R-GLM-6300-840, IP66/IP50	4892	37	132	60	1245x310x79	12
085693	ODIS-LED-L-M625-R-GLM-7200-840, IP66/IP50	5632	41	137	60	1245x310x79	12
085694	ODIS-LED-L-M625-R-GLM-8700-840, IP66/IP50	6849	49	140	55	1245x310x79	12
085695	ODIS-LED-L-M625-R-GLM-12000-840, IP66/IP50	9037	70	129	45	1245x310x79	12
SQ940							
085960	ODIS-LED-L-M625-SQ-GLM-3300-940, IP66/IP50	2470	17	145	60	620x620x79	12
085961	ODIS-LED-L-M625-SQ-GLM-4800-940, IP66/IP50	3678	27	136	60	620x620x79	12
085962	ODIS-LED-L-M625-SQ-GLM-6300-940, IP66/IP50	4633	37	125	60	620x620x79	12
085963	ODIS-LED-L-M625-SQ-GLM-7200-940, IP66/IP50	5332	41	130	60	620x620x79	12
085964	ODIS-LED-L-M625-SQ-GLM-8700-940, IP66/IP50	6486	49	132	60	620x620x79	12
085965	ODIS-LED-L-M625-SQ-GLM-12000-940, IP66/IP50	8557	70	122	45	620x620x79	12
R940							
085990	ODIS-LED-L-M625-R-GLM-3300-940, IP66/IP50	2270	17	134	60	1245x310x79	12
085991	ODIS-LED-L-M625-R-GLM-4800-940, IP66/IP50	3380	27	125	60	1245x310x79	12
085992	ODIS-LED-L-M625-R-GLM-6300-940, IP66/IP50	4258	37	115	60	1245x310x79	12
085993	ODIS-LED-L-M625-R-GLM-7200-940, IP66/IP50	4901	41	120	60	1245x310x79	12
085994	ODIS-LED-L-M625-R-GLM-8700-940, IP66/IP50	5961	49	122	55	1245x310x79	12
085995	ODIS-LED-L-M625-R-GLM-12000-940, IP66/IP50	7865	70	112	45	1245x310x79	12

Tolerance světelného toku a příkonu svítidla +/- 10%

GLM – matné tvrzené bezpečnostní sklo

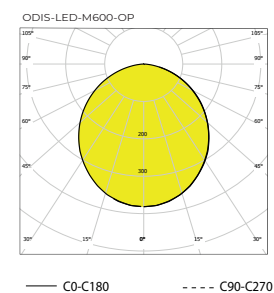


OP - optický opálový plexi kryt

Objednací číslo	Název	Světelný tok svítidla (lm)	Příkon (W)	Měrný výkon (lm/W)	Ta max (°C)	Rozměry svítidla A x B x C (mm)	Hmotnost (kg)
SQ840							
085666	ODIS-LED-L-M625-SQ-OP-3300-840, IP66/IP50	2808	17	165	60	620x620x79	8
085667	ODIS-LED-L-M625-SQ-OP-4800-840, IP66/IP50	4182	27	155	60	620x620x79	8
085668	ODIS-LED-L-M625-SQ-OP-6300-840, IP66/IP50	5266	37	142	60	620x620x79	8
085669	ODIS-LED-L-M625-SQ-OP-7200-840, IP66/IP50	6063	41	148	60	620x620x79	8
085670	ODIS-LED-L-M625-SQ-OP-8700-840, IP66/IP50	7373	49	150	60	620x620x79	8
085671	ODIS-LED-L-M625-SQ-OP-12000-840, IP66/IP50	9729	70	139	45	620x620x79	8
R840							
085696	ODIS-LED-L-M625-R-OP-3300-840, IP66/IP50	2645	17	156	60	1245x310x79	8
085697	ODIS-LED-L-M625-R-OP-4800-840, IP66/IP50	3940	27	146	60	1245x310x79	8
085698	ODIS-LED-L-M625-R-OP-6300-840, IP66/IP50	4960	37	134	60	1245x310x79	8
085699	ODIS-LED-L-M625-R-OP-7200-840, IP66/IP50	5711	41	139	60	1245x310x79	8
085700	ODIS-LED-L-M625-R-OP-8700-840, IP66/IP50	6945	49	142	60	1245x310x79	8
085701	ODIS-LED-L-M625-R-OP-12000-840, IP66/IP50	9164	70	131	45	1245x310x79	8
SQ940							
085966	ODIS-LED-L-M625-SQ-OP-3300-940, IP66/IP50	2444	17	144	60	620x620x79	8
085967	ODIS-LED-L-M625-SQ-OP-4800-940, IP66/IP50	3639	27	135	60	620x620x79	8
085968	ODIS-LED-L-M625-SQ-OP-6300-940, IP66/IP50	4584	37	124	60	620x620x79	8
085969	ODIS-LED-L-M625-SQ-OP-7200-940, IP66/IP50	5276	41	129	60	620x620x79	8
085970	ODIS-LED-L-M625-SQ-OP-8700-940, IP66/IP50	6417	49	131	60	620x620x79	8
085971	ODIS-LED-L-M625-SQ-OP-12000-940, IP66/IP50	8467	70	121	45	620x620x79	8
R940							
085996	ODIS-LED-L-M625-R-OP-3300-940, IP66/IP50	2302	17	135	60	1245x310x79	8
085997	ODIS-LED-L-M625-R-OP-4800-940, IP66/IP50	3428	27	127	60	1245x310x79	8
085998	ODIS-LED-L-M625-R-OP-6300-940, IP66/IP50	4318	37	117	60	1245x310x79	8
085999	ODIS-LED-L-M625-R-OP-7200-940, IP66/IP50	4970	41	121	60	1245x310x79	8
086000	ODIS-LED-L-M625-R-OP-8700-940, IP66/IP50	6045	49	123	55	1245x310x79	8
086001	ODIS-LED-L-M625-R-OP-12000-940, IP66/IP50	7975	70	114	45	1245x310x79	8

Tolerance světelného toku a příkonu svítidla +/- 10%

OP - optický opálový plexi kryt



Objednáací číslo	Název	Světelný tok svítidla (lm)	Příkon (W)	Měrný výkon (lm/W)	Ta max (°C)	Rozměry svítidla A x B x C (mm)	Hmotnost (kg)
------------------	-------	----------------------------	------------	--------------------	-------------	---------------------------------	---------------

SQ840

085672	ODIS-LED-L-M625-SQ-MP-3300-840, IP66/IP50	2732	17	161	60	620x620x79	8
085673	ODIS-LED-L-M625-SQ-MP-4800-840, IP66/IP50	4068	27	151	60	620x620x79	8
085674	ODIS-LED-L-M625-SQ-MP-6300-840, IP66/IP50	5123	37	138	60	620x620x79	8
085675	ODIS-LED-L-M625-SQ-MP-7200-840, IP66/IP50	5898	41	144	60	620x620x79	8
085676	ODIS-LED-L-M625-SQ-MP-8700-840, IP66/IP50	7172	49	146	60	620x620x79	8
085677	ODIS-LED-L-M625-SQ-MP-12000-840, IP66/IP50	9464	70	135	45	620x620x79	8

R840

085702	ODIS-LED-L-M625-R-MP-3300-840, IP66/IP50	2535	17	149	60	1245x310x79	8
085703	ODIS-LED-L-M625-R-MP-4800-840, IP66/IP50	3776	27	140	60	1245x310x79	8
085704	ODIS-LED-L-M625-R-MP-6300-840, IP66/IP50	4754	37	128	60	1245x310x79	8
085705	ODIS-LED-L-M625-R-MP-7200-840, IP66/IP50	5474	41	134	60	1245x310x79	8
085706	ODIS-LED-L-M625-R-MP-8700-840, IP66/IP50	6656	49	136	55	1245x310x79	8
085707	ODIS-LED-L-M625-R-MP-12000-840, IP66/IP50	8784	70	125	45	1245x310x79	8

SQ940

085972	ODIS-LED-L-M625-SQ-MP-3300-940, IP66/IP50	2377	17	140	60	620x620x79	8
085973	ODIS-LED-L-M625-SQ-MP-4800-940, IP66/IP50	3540	27	131	60	620x620x79	8
085974	ODIS-LED-L-M625-SQ-MP-6300-940, IP66/IP50	4459	37	121	60	620x620x79	8
085975	ODIS-LED-L-M625-SQ-MP-7200-940, IP66/IP50	5132	41	125	60	620x620x79	8
085976	ODIS-LED-L-M625-SQ-MP-8700-940, IP66/IP50	6242	49	127	60	620x620x79	8
085977	ODIS-LED-L-M625-SQ-MP-12000-940, IP66/IP50	8236	70	118	45	620x620x79	8

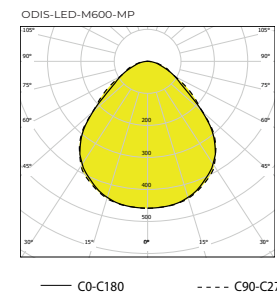
R940

086002	ODIS-LED-L-M625-R-MP-3300-940, IP66/IP50	2206	17	130	60	1245x310x79	8
086003	ODIS-LED-L-M625-R-MP-4800-940, IP66/IP50	3285	27	122	60	1245x310x79	8
086004	ODIS-LED-L-M625-R-MP-6300-940, IP66/IP50	4139	37	112	60	1245x310x79	8
086005	ODIS-LED-L-M625-R-MP-7200-940, IP66/IP50	4764	41	116	60	1245x310x79	8
086006	ODIS-LED-L-M625-R-MP-8700-940, IP66/IP50	5794	49	118	55	1245x310x79	8
086007	ODIS-LED-L-M625-R-MP-12000-940, IP66/IP50	7644	70	109	45	1245x310x79	8

Tolerance světelného toku a příkonu svítidla +/- 10%

MP - optický mikroprizmatický kryt

MP - optický mikroprizmatický kryt



Objednáací číslo	Název	Světelný tok svítidla (lm)	Příkon (W)	Měrný výkon (lm/W)	Ta max (°C)	Rozměry svítidla A x B x C (mm)	Hmotnost (kg)
------------------	-------	----------------------------	------------	--------------------	-------------	---------------------------------	---------------

SQ840

085678	ODIS-LED-L-M625-SQ-CGOP-3300-840, IP66/IP50	2589	17	152	60	620x620x79	12
085679	ODIS-LED-L-M625-SQ-CGOP-4800-840, IP66/IP50	3855	27	143	60	620x620x79	12
085680	ODIS-LED-L-M625-SQ-CGOP-6300-840, IP66/IP50	4854	37	131	60	620x620x79	12
085681	ODIS-LED-L-M625-SQ-CGOP-7200-840, IP66/IP50	5589	41	136	60	620x620x79	12
085682	ODIS-LED-L-M625-SQ-CGOP-8700-840, IP66/IP50	6796	49	139	60	620x620x79	12
085683	ODIS-LED-L-M625-SQ-CGOP-12000-840, IP66/IP50	8968	70	128	45	620x620x79	12

R840

085708	ODIS-LED-L-M625-R-CGOP-3300-840, IP66/IP50	2386	17	140	60	1245x310x79	12
085709	ODIS-LED-L-M625-R-CGOP-4800-840, IP66/IP50	3553	27	132	60	1245x310x79	12
085710	ODIS-LED-L-M625-R-CGOP-6300-840, IP66/IP50	4474	37	121	60	1245x310x79	12
085711	ODIS-LED-L-M625-R-CGOP-7200-840, IP66/IP50	5150	41	126	60	1245x310x79	12
085712	ODIS-LED-L-M625-R-CGOP-8700-840, IP66/IP50	6263	49	128	55	1245x310x79	12
085713	ODIS-LED-L-M625-R-CGOP-12000-840, IP66/IP50	8265	70	118	45	1245x310x79	12

SQ940

085378	ODIS-LED-M625-SQ-CGOP-3300-940, IP66/IP50	2253	17	133	60	620x620x79	12
085379	ODIS-LED-M625-SQ-CGOP-4800-940, IP66/IP50	3354	27	124	60	620x620x79	12
085380	ODIS-LED-M625-SQ-CGOP-6300-940, IP66/IP50	4226	37	114	60	620x620x79	12
085381	ODIS-LED-M625-SQ-CGOP-7200-940, IP66/IP50	4864	41	119	60	620x620x79	12
085382	ODIS-LED-M625-SQ-CGOP-8700-940, IP66/IP50	5915	49	121	60	620x620x79	12
085383	ODIS-LED-M625-SQ-CGOP-12000-940, IP66/IP50	7804	70	111	45	620x620x79	12

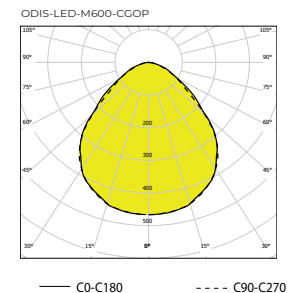
R940

086008	ODIS-LED-L-M625-R-CGOP-3300-940, IP66/IP50	2076	17	122	60	1245x310x79	12
086009	ODIS-LED-L-M625-R-CGOP-4800-940, IP66/IP50	3091	27	114	60	1245x310x79	12
086010	ODIS-LED-L-M625-R-CGOP-6300-940, IP66/IP50	3894	37	105	60	1245x310x79	12
086011	ODIS-LED-L-M625-R-CGOP-7200-940, IP66/IP50	4482	41	109	60	1245x310x79	12
086012	ODIS-LED-L-M625-R-CGOP-8700-940, IP66/IP50	5452	49	111	55	1245x310x79	12
086013	ODIS-LED-L-M625-R-CGOP-12000-940, IP66/IP50	7192	70	103	45	1245x310x79	12

Tolerance světelného toku a příkonu svítidla +/- 10%

CGOP - čiré tvrzené bezpečnostní sklo + optický opalový plexi kryt

CGOP - čiré tvrzené bezpečnostní sklo + optický opalový plexi kryt

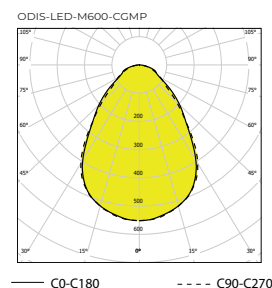


Objednáací číslo	Název	Světelný tok svítidla (lm)	Příkon (W)	Měrný výkon (lm/W)	Ta max (°C)	Rozměry svítidla A x B x C (mm)	Hmotnost (kg)
SQ840							
085684	ODIS-LED-L-M625-SQ-CGMP-3300-840, IP66/IP50	2539	17	149	60	620x620x79	12
085685	ODIS-LED-L-M625-SQ-CGMP-4800-840, IP66/IP50	3781	27	140	60	620x620x79	12
085686	ODIS-LED-L-M625-SQ-CGMP-6300-840, IP66/IP50	4761	37	129	60	620x620x79	12
085687	ODIS-LED-L-M625-SQ-CGMP-7200-840, IP66/IP50	5481	41	134	60	620x620x79	12
085688	ODIS-LED-L-M625-SQ-CGMP-8700-840, IP66/IP50	6665	49	136	60	620x620x79	12
085689	ODIS-LED-L-M625-SQ-CGMP-12000-840, IP66/IP50	8795	70	126	45	620x620x79	12
R840							
085714	ODIS-LED-L-M625-R-CGMP-3300-840, IP66/IP50	2339	17	138	60	1245x310x79	12
085715	ODIS-LED-L-M625-R-CGMP-4800-840, IP66/IP50	3484	27	129	60	1245x310x79	12
085716	ODIS-LED-L-M625-R-CGMP-6300-840, IP66/IP50	4386	37	119	60	1245x310x79	12
085717	ODIS-LED-L-M625-R-CGMP-7200-840, IP66/IP50	5050	41	123	60	1245x310x79	12
085718	ODIS-LED-L-M625-R-CGMP-8700-840, IP66/IP50	6141	49	125	55	1245x310x79	12
085719	ODIS-LED-L-M625-R-CGMP-12000-840, IP66/IP50	8104	70	116	45	1245x310x79	12
SQ940							
085984	ODIS-LED-L-M625-SQ-CGMP-3300-940, IP66/IP50	2209	17	130	60	620x620x79	12
085985	ODIS-LED-L-M625-SQ-CGMP-4800-940, IP66/IP50	3290	27	122	60	620x620x79	12
085986	ODIS-LED-L-M625-SQ-CGMP-6300-940, IP66/IP50	4144	37	112	60	620x620x79	12
085987	ODIS-LED-L-M625-SQ-CGMP-7200-940, IP66/IP50	4770	41	116	60	620x620x79	12
085988	ODIS-LED-L-M625-SQ-CGMP-8700-940, IP66/IP50	5801	49	118	60	620x620x79	12
085989	ODIS-LED-L-M625-SQ-CGMP-12000-940, IP66/IP50	7654	70	109	45	620x620x79	12
R940							
086014	ODIS-LED-L-M625-R-CGMP-3300-940, IP66/IP50	2035	17	120	60	1245x310x79	12
086015	ODIS-LED-L-M625-R-CGMP-4800-940, IP66/IP50	3031	27	112	60	1245x310x79	12
086016	ODIS-LED-L-M625-R-CGMP-6300-940, IP66/IP50	3818	37	103	60	1245x310x79	12
086017	ODIS-LED-L-M625-R-CGMP-7200-940, IP66/IP50	4395	41	107	60	1245x310x79	12
086018	ODIS-LED-L-M625-R-CGMP-8700-940, IP66/IP50	5345	49	109	55	1245x310x79	12
086019	ODIS-LED-L-M625-R-CGMP-12000-940, IP66/IP50	7052	70	101	45	1245x310x79	12

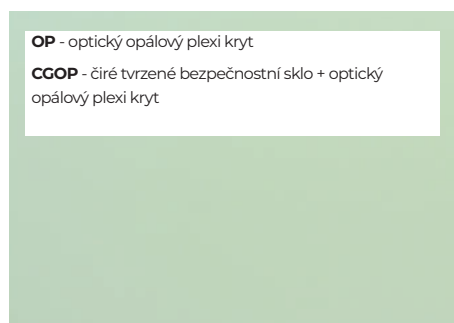
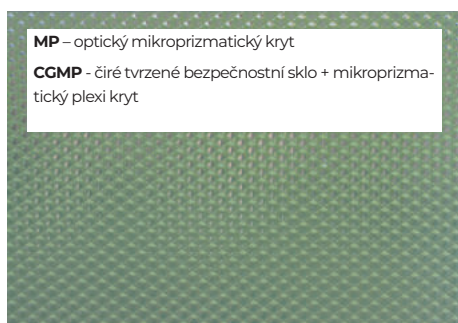
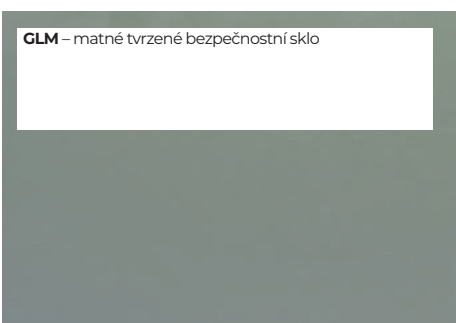
Tolerance světelného toku a příkonu svítidla +/- 10%

CGMP - čiré tvrzené bezpečnostní sklo + mikroprizmatický plexi kryt

CGMP - čiré tvrzené bezpečnostní sklo + mikroprizmatický plexi kryt



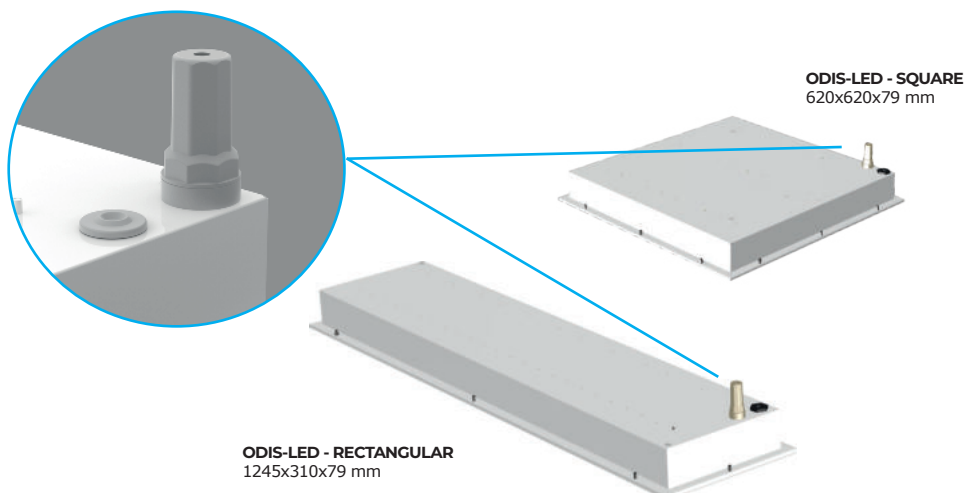
Typy difusoru



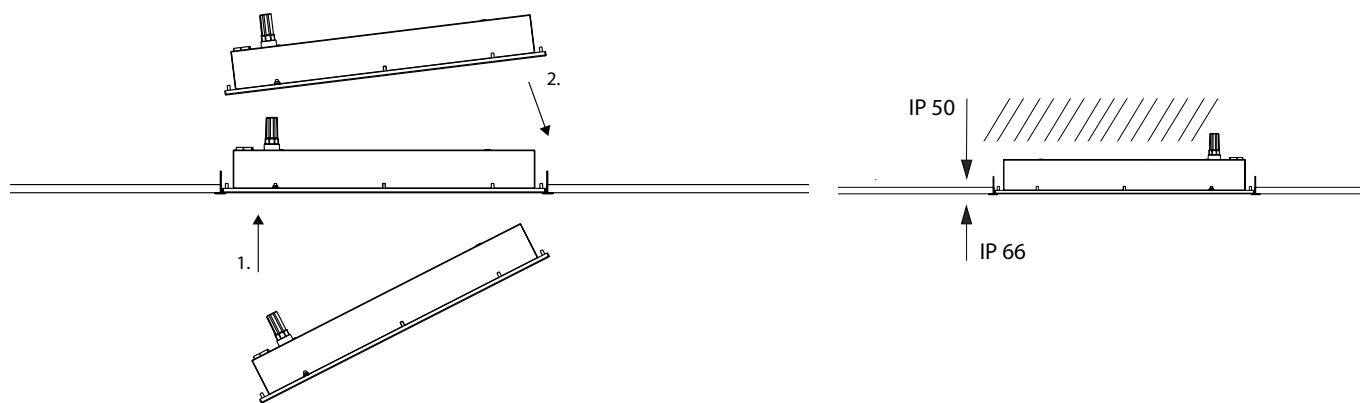
Detail svítidla

Konektor ADELS - Díky integrovanému konektoru ADELS není při instalaci nutné otvírat svítidlo. Tím je extrémně zkrácena doba instalace produktu. Svítidlo se jednoduše připojí do bezšroubové svorkovnice a položí do rastrového stropu.

Zaoblené vnitřní rohy rámečku - zaoblené vnitřní rohy eliminují usazování prachu a nečistot, tím se eliminuje tvorba bakterií a zároveň se díky tomu lépe čistí povrch svítidla.



Rychlá instalace svítidla



Příslušenství na objednání

051232 - Sada příslušenství k bezpečnostnímu zavěšení ODIS/BORDER

Na objednání

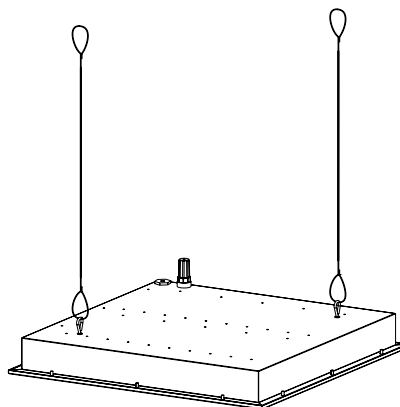
MULTI – trvalé nouzové osvětlení (1h, 3h)

DIM – stmívatelný elektronický předřadník (DALI2)

RAL – další barevné provedení

3000/4000/5000/6500 K – teploty chromatičnosti

CLICK - úprava pro pohled se zacvakávacím profilem



Kód svítidla

ODIS-LED-L-M625-SQ-GLM-3300-840,IP66/IP50

název rodiny	světelný zdroj	lineární LED moduly	typ pohledu	tvar svítidla R/SQ	typ krytu	světelný tok LED zdrojů	hodnota CRI a Tc	krytí zdola	krytí shora
--------------	----------------	---------------------	-------------	--------------------	-----------	-------------------------	------------------	-------------	-------------

Video ODIS-LED ke shlédnutí zde:

