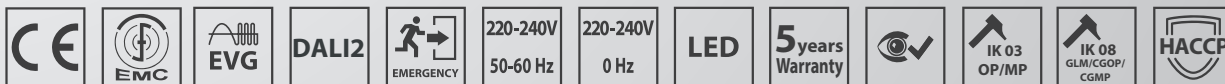


ODIS-LED-M598

IP66/IP50



Popis: Kovové vestavěné LED svítidlo určené **pro aplikace do čistých prostor** v nemocnicích (operační sály, JIP, vyšetřovny, zubní ordinace atd.), laboratořích, výroba mikroelektronických součástek, potravinářských výrob. Těleso vyrobeno z práškově lakovaného ocelového plechu (RAL9016) – alternativně nerez AISI304 nebo AISI316. Kryt svítidla v několika provedeních – čiré sklo v kombinaci s opálovým nebo mikroprizmatickým difuzorem, opálový nebo mikroprizmatický plastový difuzor. **Svítidlo je v čistém designu bez šroubů pro jednodušší čištění. Zakulacené vnitřní rohy rámečku eliminují usazení nečistot a tvorbu bakterií.** Vybaveno vysoce kvalitními elektronickými komponenty **s vysokou životností 100 000 h a účinností až 164 lm/W.** Standardně k dodání také **varianty s CRI>90 a UGR<19.** Vyznačuje se vysokým spodním krytím proti stříkající vodě a prachu (IP66). Vhodné pro teploty okolí od -20°C do 60°C. Klasifikováno pro **čisté prostory ISO 14644-1. Připojení přes ADELS konektor bez nutnosti otevírat svítidlo - rychlá montáž a nízké náklady na instalaci.** Velká variabilita svítidla s ohledem na montáž – rastrové stropy M600/625, kovové stropy M598/M623 nebo sádkokarton či jiné atypické stropy.

Předřadník: EP – elektronický 220-240 V/ 50-60 Hz AC, 220-240 V DC 0 Hz

Zdroj: LED, 4000K, CRI 80/90+, MacAdam3

Těleso: Lakovaný ocelový plech RAL 9016

Kryt: **GLM** – matné tvrzené bezpečnostní sklo

OP – optický opálový plexi kryt

MP – optický mikroprizmatický kryt

CGOP - čiré tvrzené bezpečnostní sklo + optický opálový plexi kryt

CGMP - čiré tvrzené bezpečnostní sklo + mikroprizmatický plexi kryt

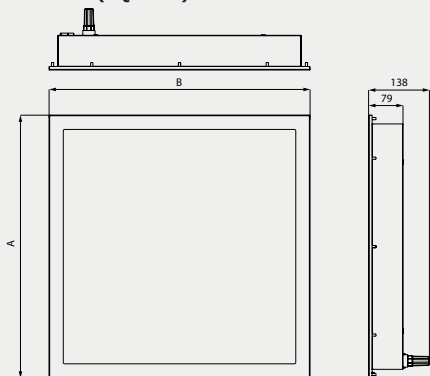
Uchytení: Montáž pomocí nivelačního setu do kovových podhledů M598 / M623 (součástí svítidla). Minimální výška volné dutiny v podhledu je 200 mm.

Připojení: Standardní součástí svítidla je konektor ADELS - rychlé připojení bez nutnosti otevření svítidla. Konektorová svorkovnice max. průřez vodičů 2,5 mm².

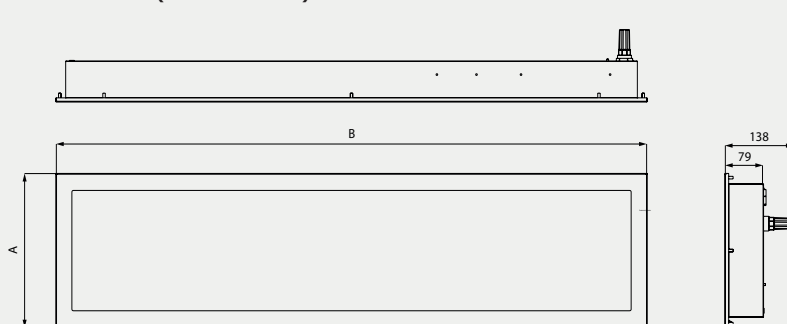
Standardní výbava: Konektor ADELS pro rychlé připojení svítidla a nivelační set pro kovový podhled (4 ks držáků)

Kalkulovaná životnost – LED modulů: L80B10 Ta30 – 70 000 h; L70B10 Ta30 – 100 000 h

SQ - ČTVEREC (SQUARE)



R - OBDÉLNÍK (RECTANGULAR)



VÝHODY SVÍTIDLA

- Evropský produkt - vyrobeno v České republice
- Eliminace usazování nečistot a snadné čištění díky čistému designu bez šroubů
- Extrémně rychlá montáž díky integrovanému konektoru, bez nutnosti otevírat svítidlo
- Certifikováno pro čisté prostory ISO 14644-1 třída 4-9
- Široká variabilita difuzorů pro různé aplikace
- Vysoká energetická účinnost až 164 lm/W
- Homogenní rozptyl světla



Výroba
elektronických
součástek



Nemocnice



Farmacie &
Laboratoře



Operační sál

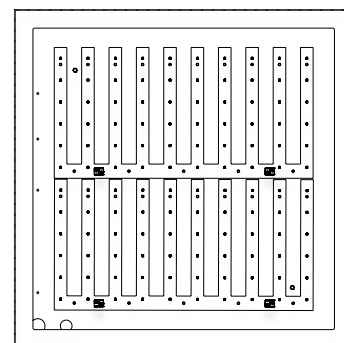


Potravinářské
výroby

ODIS-LED

Provedení s celoplošnými LED moduly.

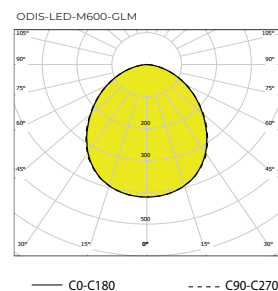
Tato prémiová varianta svítidla se vyznačuje homogenním rozptylem světla.



Objednací číslo	Název	Světelný tok svítidla (lm)	Příkon (W)	Měrný výkon (lm/W)	Ta max (°C)	Rozměry svítidla A x B x C (mm)	Hmotnost (kg)
SQ840							
085120	ODIS-LED-M598-SQ-GLM-3300-840, IP66/IP50	2750	17	162	60	598x598x79	11,5
085121	ODIS-LED-M598-SQ-GLM-4800-840, IP66/IP50	4069	27	151	60	598x598x79	11,5
085122	ODIS-LED-M598-SQ-GLM-6300-840, IP66/IP50	5357	37	145	60	598x598x79	11,5
085123	ODIS-LED-M598-SQ-GLM-7200-840, IP66/IP50	6205	41	151	60	598x598x79	11,5
085124	ODIS-LED-M598-SQ-GLM-8700-840, IP66/IP50	7443	49	152	60	598x598x79	11,5
085125	ODIS-LED-M598-SQ-GLM-12000-840, IP66/IP50	10224	70	146	45	598x598x79	11,5
R840							
085150	ODIS-LED-M598-R-GLM-3300-840, IP66/IP50	2553	17	150	60	1198x298x79	11,5
085151	ODIS-LED-M598-R-GLM-4800-840, IP66/IP50	3792	27	140	60	1198x298x79	11,5
085152	ODIS-LED-M598-R-GLM-6300-840, IP66/IP50	4992	37	135	60	1198x298x79	11,5
085153	ODIS-LED-M598-R-GLM-7200-840, IP66/IP50	5754	41	140	60	1198x298x79	11,5
085154	ODIS-LED-M598-R-GLM-8700-840, IP66/IP50	6869	49	140	55	1198x298x79	11,5
085155	ODIS-LED-M598-R-GLM-12000-840, IP66/IP50	9528	70	136	45	1198x298x79	11,5
SQ940							
085420	ODIS-LED-M598-SQ-GLM-3300-940, IP66/IP50	2337	17	137	60	598x598x79	11,5
085421	ODIS-LED-M598-SQ-GLM-4800-940, IP66/IP50	3459	27	128	60	598x598x79	11,5
085422	ODIS-LED-M598-SQ-GLM-6300-940, IP66/IP50	4554	37	123	60	598x598x79	11,5
085423	ODIS-LED-M598-SQ-GLM-7200-940, IP66/IP50	5275	41	129	60	598x598x79	11,5
085424	ODIS-LED-M598-SQ-GLM-8700-940, IP66/IP50	6326	49	129	60	598x598x79	11,5
085425	ODIS-LED-M598-SQ-GLM-12000-940, IP66/IP50	8690	70	124	45	598x598x79	11,5
R940							
085450	ODIS-LED-M598-R-GLM-3300-940, IP66/IP50	2172	17	128	60	1198x298x79	11,5
085451	ODIS-LED-M598-R-GLM-4800-940, IP66/IP50	3223	27	119	60	1198x298x79	11,5
085452	ODIS-LED-M598-R-GLM-6300-940, IP66/IP50	4246	37	115	60	1198x298x79	11,5
085453	ODIS-LED-M598-R-GLM-7200-940, IP66/IP50	4894	41	119	60	1198x298x79	11,5
085454	ODIS-LED-M598-R-GLM-8700-940, IP66/IP50	5840	49	119	55	1198x298x79	11,5
085455	ODIS-LED-M598-R-GLM-12000-940, IP66/IP50	8098	70	116	45	1198x298x79	11,5

Tolerance světelného toku a příkonu svítidla +/- 10%

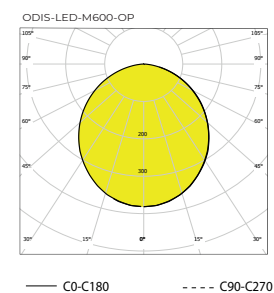
GLM – matné tvrzené bezpečnostní sklo



Objednací číslo	Název	Světelný tok svítidla (lm)	Příkon (W)	Měrný výkon (lm/W)	Ta max (°C)	Rozměry svítidla A x B x C (mm)	Hmotnost (kg)
SQ840							
085126	ODIS-LED-M598-SQ-OP-3300-840, IP66/IP50	2653	17	156	60	598x598x79	7,5
085127	ODIS-LED-M598-SQ-OP-4800-840, IP66/IP50	3925	27	145	60	598x598x79	7,5
085128	ODIS-LED-M598-SQ-OP-6300-840, IP66/IP50	5168	37	140	60	598x598x79	7,5
085129	ODIS-LED-M598-SQ-OP-7200-840, IP66/IP50	5987	41	146	60	598x598x79	7,5
085130	ODIS-LED-M598-SQ-OP-8700-840, IP66/IP50	7180	49	147	60	598x598x79	7,5
085131	ODIS-LED-M598-SQ-OP-12000-840, IP66/IP50	9864	70	141	45	598x598x79	7,5
R840							
085156	ODIS-LED-M598-R-OP-3300-840, IP66/IP50	2447	17	144	60	1198x298x79	7,5
085157	ODIS-LED-M598-R-OP-4800-840, IP66/IP50	3634	27	135	60	1198x298x79	7,5
085158	ODIS-LED-M598-R-OP-6300-840, IP66/IP50	4785	37	129	60	1198x298x79	7,5
085159	ODIS-LED-M598-R-OP-7200-840, IP66/IP50	5515	41	135	60	1198x298x79	7,5
085160	ODIS-LED-M598-R-OP-8700-840, IP66/IP50	6584	49	134	60	1198x298x79	7,5
085161	ODIS-LED-M598-R-OP-12000-840, IP66/IP50	9132	70	130	45	1198x298x79	7,5
SQ940							
085426	ODIS-LED-M598-SQ-OP-3300-940, IP66/IP50	2255	17	133	60	598x598x79	7,5
085427	ODIS-LED-M598-SQ-OP-4800-940, IP66/IP50	3337	27	124	60	598x598x79	7,5
085428	ODIS-LED-M598-SQ-OP-6300-940, IP66/IP50	4394	37	119	60	598x598x79	7,5
085429	ODIS-LED-M598-SQ-OP-7200-940, IP66/IP50	5089	41	124	60	598x598x79	7,5
085430	ODIS-LED-M598-SQ-OP-8700-940, IP66/IP50	6104	49	125	60	598x598x79	7,5
085431	ODIS-LED-M598-SQ-OP-12000-940, IP66/IP50	8384	70	120	45	598x598x79	7,5
R940							
085456	ODIS-LED-M598-R-OP-3300-940, IP66/IP50	2082	17	122	60	1198x298x79	7,5
085457	ODIS-LED-M598-R-OP-4800-940, IP66/IP50	3089	27	114	60	1198x298x79	7,5
085458	ODIS-LED-M598-R-OP-6300-940, IP66/IP50	4069	37	110	60	1198x298x79	7,5
085459	ODIS-LED-M598-R-OP-7200-940, IP66/IP50	4690	41	114	60	1198x298x79	7,5
085460	ODIS-LED-M598-R-OP-8700-940, IP66/IP50	5597	49	114	55	1198x298x79	7,5
085461	ODIS-LED-M598-R-OP-12000-940, IP66/IP50	7762	70	111	45	1198x298x79	7,5

Tolerance světelného toku a příkonu svítidla +/- 10%

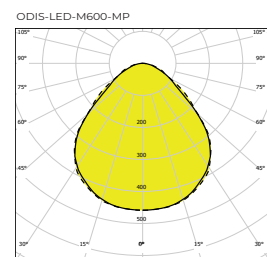
OP - optický opálový plexi kryt



Objednáací číslo	Název	Světelný tok svítidla (lm)	Příkon (W)	Měrný výkon (lm/W)	Ta max (°C)	Rozměry svítidla A x B x C (mm)	Hmotnost (kg)
SQ840							
085132	ODIS-LED-M598-SQ-MP-3300-840, IP66/IP50	2788	17	164	60	598x598x79	7,5
085133	ODIS-LED-M598-SQ-MP-4800-840, IP66/IP50	4126	27	153	60	598x598x79	7,5
085134	ODIS-LED-M598-SQ-MP-6300-840, IP66/IP50	5432	37	147	60	598x598x79	7,5
085135	ODIS-LED-M598-SQ-MP-7200-840, IP66/IP50	6293	41	153	60	598x598x79	7,5
085136	ODIS-LED-M598-SQ-MP-8700-840, IP66/IP50	7547	49	154	60	598x598x79	7,5
085137	ODIS-LED-M598-SQ-MP-12000-840, IP66/IP50	10368	70	148	45	598x598x79	7,5
R840							
085162	ODIS-LED-M598-R-MP-3300-840, IP66/IP50	2582	17	152	60	1198x298x79	7,5
085163	ODIS-LED-M598-R-MP-4800-840, IP66/IP50	3835	27	142	60	1198x298x79	7,5
085164	ODIS-LED-M598-R-MP-6300-840, IP66/IP50	5049	37	136	60	1198x298x79	7,5
085165	ODIS-LED-M598-R-MP-7200-840, IP66/IP50	5820	41	142	60	1198x298x79	7,5
085166	ODIS-LED-M598-R-MP-8700-840, IP66/IP50	6947	49	142	55	1198x298x79	7,5
085167	ODIS-LED-M598-R-MP-12000-840, IP66/IP50	9636	70	138	45	1198x298x79	7,5
SQ940							
085432	ODIS-LED-M598-SQ-MP-3300-940, IP66/IP50	2370	17	139	60	598x598x79	7,5
085433	ODIS-LED-M598-SQ-MP-4800-940, IP66/IP50	3507	27	130	60	598x598x79	7,5
085434	ODIS-LED-M598-SQ-MP-6300-940, IP66/IP50	4618	37	125	60	598x598x79	7,5
085435	ODIS-LED-M598-SQ-MP-7200-940, IP66/IP50	5349	41	130	60	598x598x79	7,5
085436	ODIS-LED-M598-SQ-MP-8700-940, IP66/IP50	6416	49	131	60	598x598x79	7,5
085437	ODIS-LED-M598-SQ-MP-12000-940, IP66/IP50	8812	70	126	45	598x598x79	7,5
R940							
085462	ODIS-LED-M598-R-MP-3300-940, IP66/IP50	2197	17	129	60	1198x298x79	7,5
085463	ODIS-LED-M598-R-MP-4800-940, IP66/IP50	3260	27	121	60	1198x298x79	7,5
085464	ODIS-LED-M598-R-MP-6300-940, IP66/IP50	4294	37	116	60	1198x298x79	7,5
085465	ODIS-LED-M598-R-MP-7200-940, IP66/IP50	4949	41	121	60	1198x298x79	7,5
085466	ODIS-LED-M598-R-MP-8700-940, IP66/IP50	5906	49	121	55	1198x298x79	7,5
085467	ODIS-LED-M598-R-MP-12000-940, IP66/IP50	8190	70	117	45	1198x298x79	7,5

Tolerance světelného toku a příkonu svítidla +/- 10%

MP – optický mikroprizmatický kryt

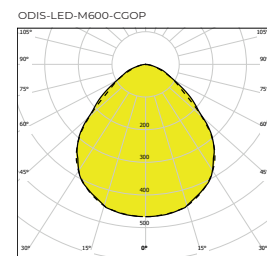


— C0-C180 - - - C90-C270

Objednáací číslo	Název	Světelný tok svítidla (lm)	Příkon (W)	Měrný výkon (lm/W)	Ta max (°C)	Rozměry svítidla A x B x C (mm)	Hmotnost (kg)
SQ840							
085138	ODIS-LED-M598-SQ-CGOP-3300-840, IP66/IP50	2592	17	152	60	598x598x79	11,5
085139	ODIS-LED-M598-SQ-CGOP-4800-840, IP66/IP50	3835	27	142	60	598x598x79	11,5
085140	ODIS-LED-M598-SQ-CGOP-6300-840, IP66/IP50	5049	37	136	60	598x598x79	11,5
085141	ODIS-LED-M598-SQ-CGOP-7200-840, IP66/IP50	5849	41	143	60	598x598x79	11,5
085142	ODIS-LED-M598-SQ-CGOP-8700-840, IP66/IP50	7015	49	143	60	598x598x79	11,5
085143	ODIS-LED-M598-SQ-CGOP-12000-840, IP66/IP50	9636	70	138	45	598x598x79	11,5
R840							
085168	ODIS-LED-M598-R-CGOP-3300-840, IP66/IP50	2389	17	141	60	1198x298x79	11,5
085169	ODIS-LED-M598-R-CGOP-4800-840, IP66/IP50	3548	27	131	60	1198x298x79	11,5
085170	ODIS-LED-M598-R-CGOP-6300-840, IP66/IP50	4671	37	126	60	1198x298x79	11,5
085171	ODIS-LED-M598-R-CGOP-7200-840, IP66/IP50	5385	41	131	60	1198x298x79	11,5
085172	ODIS-LED-M598-R-CGOP-8700-840, IP66/IP50	6428	49	131	60	1198x298x79	11,5
085173	ODIS-LED-M598-R-CGOP-12000-840, IP66/IP50	8916	70	127	45	1198x298x79	11,5
SQ940							
085438	ODIS-LED-M598-SQ-CGOP-3300-940, IP66/IP50	2203	17	130	60	598x598x79	11,5
085439	ODIS-LED-M598-SQ-CGOP-4800-940, IP66/IP50	3260	27	121	60	598x598x79	11,5
085440	ODIS-LED-M598-SQ-CGOP-6300-940, IP66/IP50	4292	37	116	60	598x598x79	11,5
085441	ODIS-LED-M598-SQ-CGOP-7200-940, IP66/IP50	4972	41	121	60	598x598x79	11,5
085442	ODIS-LED-M598-SQ-CGOP-8700-940, IP66/IP50	5963	49	122	60	598x598x79	11,5
085443	ODIS-LED-M598-SQ-CGOP-12000-940, IP66/IP50	8190	70	117	45	598x598x79	11,5
R940							
085468	ODIS-LED-M598-R-CGOP-3300-940, IP66/IP50	2032	17	120	60	1198x298x79	11,5
085469	ODIS-LED-M598-R-CGOP-4800-940, IP66/IP50	3016	27	112	60	1198x298x79	11,5
085470	ODIS-LED-M598-R-CGOP-6300-940, IP66/IP50	3973	37	107	60	1198x298x79	11,5
085471	ODIS-LED-M598-R-CGOP-7200-940, IP66/IP50	4579	41	112	60	1198x298x79	11,5
085472	ODIS-LED-M598-R-CGOP-8700-940, IP66/IP50	5465	49	112	55	1198x298x79	11,5
085473	ODIS-LED-M598-R-CGOP-12000-940, IP66/IP50	7578	70	108	45	1198x298x79	11,5

Tolerance světelného toku a příkonu svítidla +/- 10%

CGOP - čiré tvrzené bezpečnostní sklo + optický opálový plexi kryt



— C0-C180 - - - C90-C270

Objednací číslo	Název	Světelný tok svítidla (lm)	Příkon (W)	Měrný výkon (lm/W)	Ta max (°C)	Rozměry svítidla A x B x C (mm)	Hmotnost (kg)
-----------------	-------	----------------------------	------------	--------------------	-------------	---------------------------------	---------------

CGMP - číre tvrzené bezpečnostní sklo + mikroprizmatický plexi kryt

SQ840

085144	ODIS-LED-M598-SQ-CGMP-3300-840, IP66/IP50	2395	17	141	60	598x598x79	11,5
085145	ODIS-LED-M598-SQ-CGMP-4800-840, IP66/IP50	3543	27	131	60	598x598x79	11,5
085146	ODIS-LED-M598-SQ-CGMP-6300-840, IP66/IP50	4665	37	126	60	598x598x79	11,5
085147	ODIS-LED-M598-SQ-CGMP-7200-840, IP66/IP50	5404	41	132	60	598x598x79	11,5
085148	ODIS-LED-M598-SQ-CGMP-8700-840, IP66/IP50	6482	49	132	60	598x598x79	11,5
085149	ODIS-LED-M598-SQ-CGMP-12000-840, IP66/IP50	8904	70	127	45	598x598x79	11,5

R840

085174	ODIS-LED-M598-R-CGMP-3300-840, IP66/IP50	2196	17	129	60	1198x298x79	11,5
085175	ODIS-LED-M598-R-CGMP-4800-840, IP66/IP50	3262	27	121	60	1198x298x79	11,5
085176	ODIS-LED-M598-R-CGMP-6300-840, IP66/IP50	4294	37	116	60	1198x298x79	11,5
085177	ODIS-LED-M598-R-CGMP-7200-840, IP66/IP50	4950	41	121	60	1198x298x79	11,5
085178	ODIS-LED-M598-R-CGMP-8700-840, IP66/IP50	5909	49	121	55	1198x298x79	11,5
085179	ODIS-LED-M598-R-CGMP-12000-840, IP66/IP50	8196	70	117	45	1198x298x79	11,5

SQ940

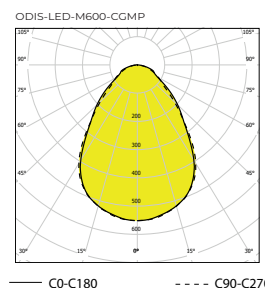
085444	ODIS-LED-M598-SQ-CGMP-3300-940, IP66/IP50	2036	17	120	60	598x598x79	11,5
085445	ODIS-LED-M598-SQ-CGMP-4800-940, IP66/IP50	3012	27	112	60	598x598x79	11,5
085446	ODIS-LED-M598-SQ-CGMP-6300-940, IP66/IP50	3966	37	107	60	598x598x79	11,5
085447	ODIS-LED-M598-SQ-CGMP-7200-940, IP66/IP50	4594	41	112	60	598x598x79	11,5
085448	ODIS-LED-M598-SQ-CGMP-8700-940, IP66/IP50	5510	49	112	60	598x598x79	11,5
085449	ODIS-LED-M598-SQ-CGMP-12000-940, IP66/IP50	7568	70	108	45	598x598x79	11,5

R940

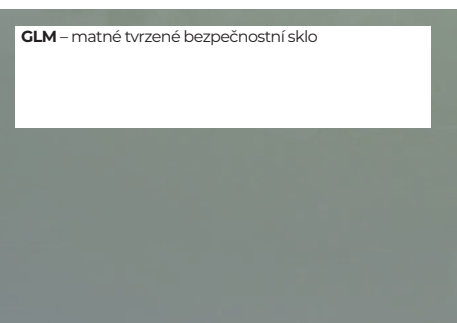
085474	ODIS-LED-M598-R-CGMP-3300-940, IP66/IP50	1868	17	110	60	1198x298x79	11,5
085475	ODIS-LED-M598-R-CGMP-4800-940, IP66/IP50	2772	27	103	60	1198x298x79	11,5
085476	ODIS-LED-M598-R-CGMP-6300-940, IP66/IP50	3752	37	101	60	1198x298x79	11,5
085477	ODIS-LED-M598-R-CGMP-7200-940, IP66/IP50	4210	41	103	60	1198x298x79	11,5
085478	ODIS-LED-M598-R-CGMP-8700-940, IP66/IP50	5024	49	103	55	1198x298x79	11,5
085479	ODIS-LED-M598-R-CGMP-12000-940, IP66/IP50	7066	70	101	45	1198x298x79	11,5

Tolerance světelného toku a příkonu svítidla +/- 10%

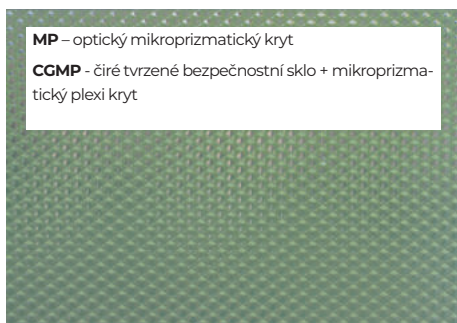
CGMP - číre tvrzené bezpečnostní sklo + mikroprizmatický plexi kryt



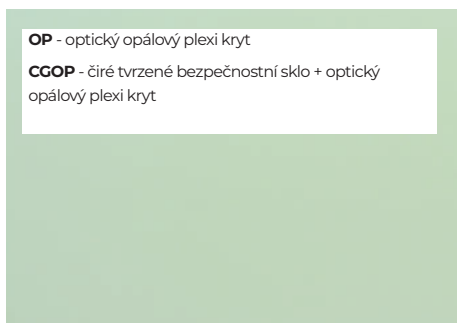
Typy difusoru



GLM - matné tvrzené bezpečnostní sklo



MP - optický mikroprizmatický kryt
CGMP - číre tvrzené bezpečnostní sklo + mikroprizmatický plexi kryt

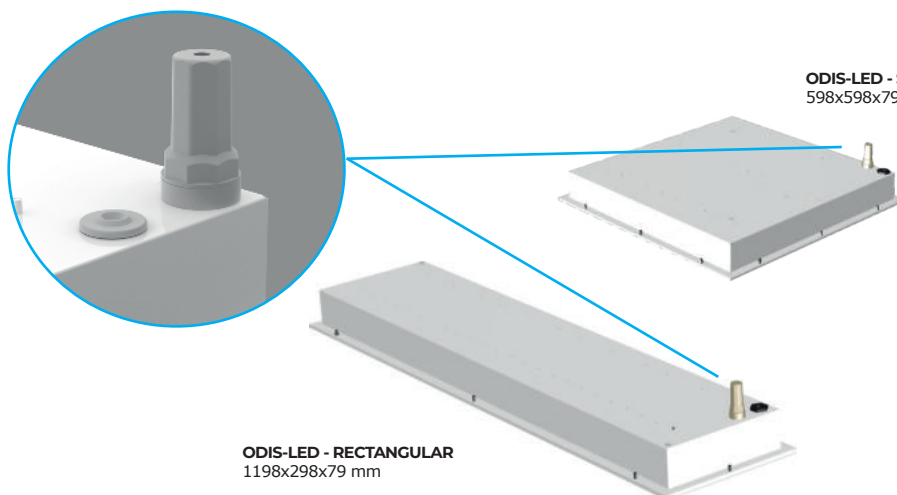


OP - optický opálový plexi kryt
CCOP - číre tvrzené bezpečnostní sklo + optický opálový plexi kryt

Detail svítidla

Konektor ADELS - Díky integrovanému konektoru ADELS není při instalaci nutné otvírat svítidlo. Tím je extrémně zkrácena doba instalace produktu. Svítidlo se jednoduše připojí do bezšroubové svorkovnice a položí do rástrového stropu.

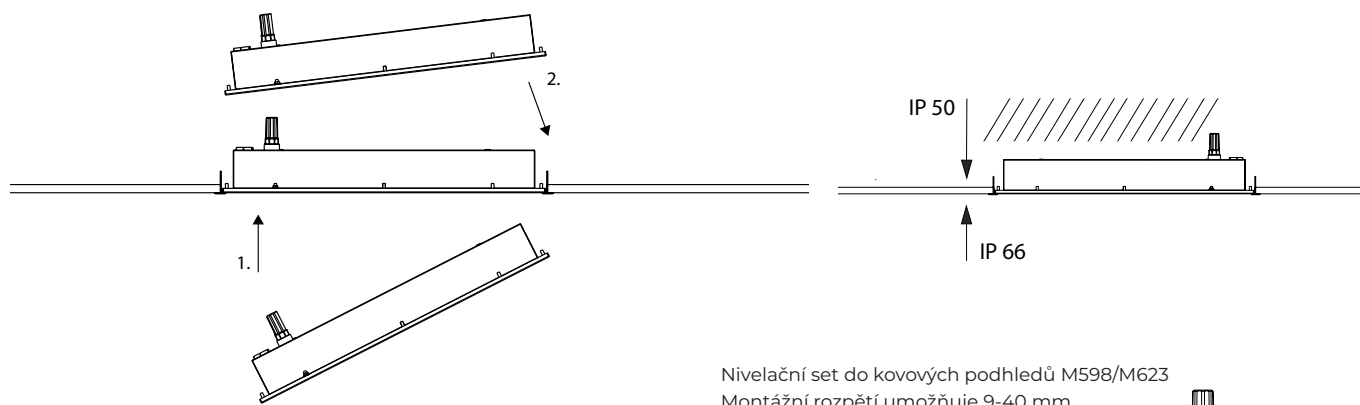
Zaoblené vnitřní rohy rámečku - zaoblené vnitřní rohy eliminují usazování prachu a nečistot, tím se eliminuje tvorba bakterií a zároveň se díky tomu lépe čistí povrch svítidla.



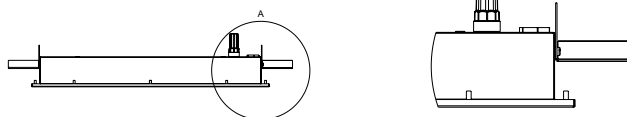
ODIS-LED - RECTANGULAR
1198x298x79 mm

ODIS-LED - SQUARE
598x598x79 mm

Rychlá instalace svítidla



Nivelační set do kovových podhledů M598/M623
Montážní rozpětí umožňuje 9-40 mm



Příslušenství na objednání

051232 - Sada příslušenství k bezpečnostnímu zavěšení ODIS/BORDER

Na objednání

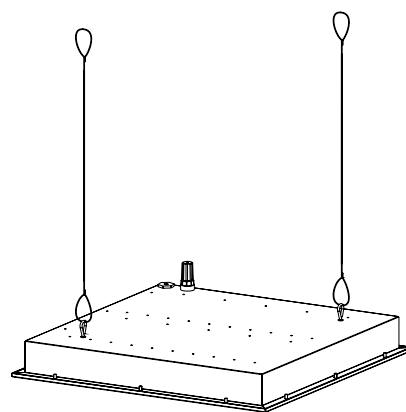
MULTI – trvalé nouzové osvětlení (1h, 3h)

DIM – stmívatelný elektronický předřadník (DALI2)

RAL – další barevné provedení

3000/4000/5000/6500 K – teploty chromatičnosti

CLICK - úprava pro podhled se zacvakávacím profilem



Kód svítidla

ODIS-LED-M598-SQ-GLM-3300-840,IP66/IP50

název rodiny

světelný zdroj

typ podhledu

tvar svítidla R/SQ

typ krytu

světelný tok LED zdrojů

hodnota CRI a Tc

krytí zdola

krytí shora

Video ODIS-LED ke shlédnutí zde:

