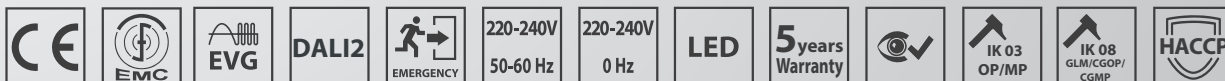


ODIS-LED-M623

IP66/IP50



Popis: Kovové vestavěné LED svítidlo určené **pro aplikace do čistých prostor** v nemocnicích (operační sály, JIP, vyšetřovny, zubní ordinace atd.), laboratořích, výroba mikroelektronických součástek, potravinářských výrob. Těleso vyrobeno z práškově lakovaného ocelového plechu (RAL9016) – alternativně nerez AISI304 nebo AISI316. Kryt svítidla v několika provedeních – čiré sklo v kombinaci s opálovým nebo mikroprizmatickým difuzorem, opálový nebo mikroprizmatický plastový difuzor. **Svítidlo je v čistém designu bez šroubů pro jednodušší čištění. Zakulacené vnitřní rohy rámečku eliminují usazení nečistot a tvorbu bakterií.** Vybaveno vysoce kvalitními elektronickými komponenty s vysokou životností 100 000 h a účinností až 164 lm/W. Standardně k dodání také **varianty s CRI>90 a UGR<19.** Vyznačuje se vysokým spodním krytím proti stříkající vodě a prachu (IP66). Vhodné pro teploty okolí od -20°C do 60°C. Klasifikováno pro **čisté prostory ISO 14644-1. Připojení přes ADELS konektor bez nutnosti otevírat svítidlo - rychlá montáž a nízké náklady na instalaci.** Velká variabilita svítidla s ohledem na montáž – rastrové stropy M600/625, kovové stropy M598/M623 nebo sádkokarton či jiné atypické stropy.

Předřadník: EP – elektronický 220-240 V/ 50-60 Hz AC, 220-240 V DC 0 Hz

Zdroj: LED, 4000K, CRI 80/90+, MacAdam3

Těleso: Lakovaný ocelový plech RAL 9016

Kryt: **GLM** – matné tvrzené bezpečnostní sklo

OP – optický opálový plexi kryt

MP – optický mikroprizmatický kryt

CGOP - čiré tvrzené bezpečnostní sklo + optický opálový plexi kryt

CGMP - čiré tvrzené bezpečnostní sklo + mikroprizmatický plexi kryt

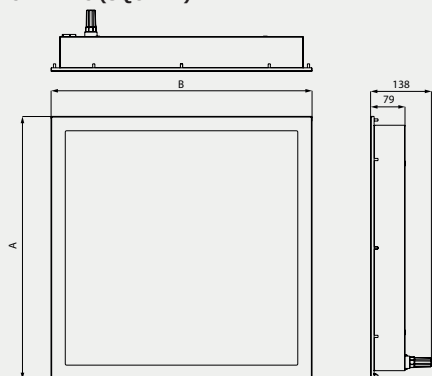
Uchytení: Montáž pomocí nivelačního setu do kovových podhledů M598 / M623 (součástí svítidla). Minimální výška volné dutiny v podhledu je 200 mm.

Připojení: Standardní součástí svítidla je konektor ADELS - rychlé připojení bez nutnosti otevření svítidla. Konektorová svorkovnice max. průřez vodičů 2,5 mm².

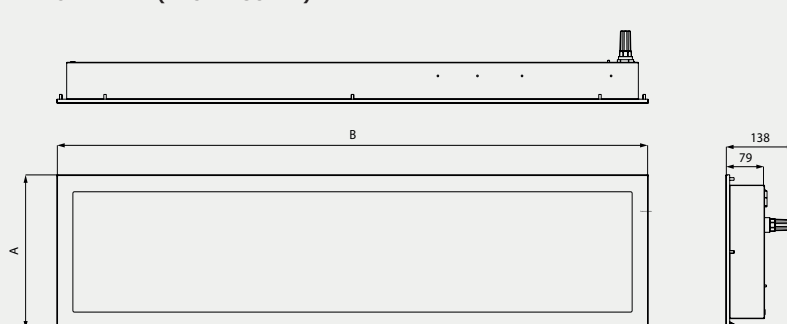
Standardní výbava: Konektor ADELS pro rychlé připojení svítidla a nivelační set pro kovový podhled (4 ks držáků)

Kalkulovaná životnost – LED modulů: L80B10 Ta30 – 70 000 h, L70B10 Ta30 – 100 000 h

SQ - ČTVEREC (SQUARE)



R - OBDÉLNÍK (RECTANGULAR)



VÝHODY SVÍTIDLA

- Evropský produkt - vyrobeno v České republice
- Eliminace usazování nečistot a snadné čištění díky čistému designu bez šroubů
- Extrémně rychlá montáž díky integrovanému konektoru, bez nutnosti otevírat svítidlo
- Certifikováno pro čisté prostory ISO 14644-1 třída 4-9
- Široká variabilita difuzorů pro různé aplikace
- Vysoká energetická účinnost až 164 lm/W
- Homogenní rozptyl světla



Výroba
elektronických
součástek



Nemocnice



Farmacie &
Laboratoře



Operační sál

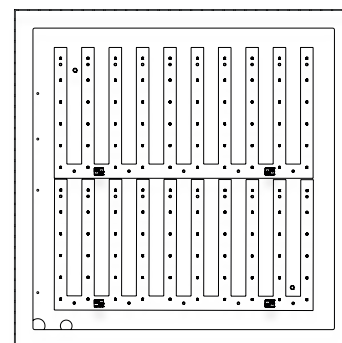


Potravinářské
výroby

ODIS-LED

Provedení s celoplošnými LED moduly.

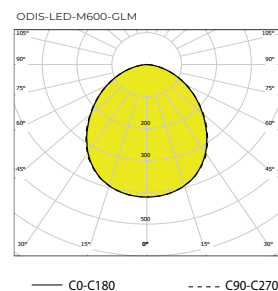
Tato prémiová varianta svítidla se vyznačuje homogenním rozptylem světla.



Objednací číslo	Název	Světelný tok svítidla (lm)	Příkon (W)	Měrný výkon (lm/W)	Ta max (°C)	Rozměry svítidla A x B x C (mm)	Hmotnost (kg)
SQ840							
085180	ODIS-LED-M623-SQ-GLM-3300-840, IP66/IP50	2750	17	162	60	623x623x79	12
085181	ODIS-LED-M623-SQ-GLM-4800-840, IP66/IP50	4069	27	151	60	623x623x79	12
085182	ODIS-LED-M623-SQ-GLM-6300-840, IP66/IP50	5357	37	145	60	623x623x79	12
085183	ODIS-LED-M623-SQ-GLM-7200-840, IP66/IP50	6205	41	151	60	623x623x79	12
085184	ODIS-LED-M623-SQ-GLM-8700-840, IP66/IP50	7443	49	152	60	623x623x79	12
085185	ODIS-LED-M623-SQ-GLM-12000-840, IP66/IP50	10224	70	146	45	623x623x79	12
R840							
085210	ODIS-LED-M623-R-GLM-3300-840, IP66/IP50	2553	17	150	60	1247x312x79	12
085211	ODIS-LED-M623-R-GLM-4800-840, IP66/IP50	3792	27	140	60	1247x312x79	12
085212	ODIS-LED-M623-R-GLM-6300-840, IP66/IP50	4992	37	135	60	1247x312x79	12
085213	ODIS-LED-M623-R-GLM-7200-840, IP66/IP50	5754	41	140	60	1247x312x79	12
085214	ODIS-LED-M623-R-GLM-8700-840, IP66/IP50	6869	49	140	55	1247x312x79	12
085215	ODIS-LED-M623-R-GLM-12000-840, IP66/IP50	9528	70	136	45	1247x312x79	12
SQ940							
085480	ODIS-LED-M623-SQ-GLM-3300-940, IP66/IP50	2337	17	137	60	623x623x79	12
085481	ODIS-LED-M623-SQ-GLM-4800-940, IP66/IP50	3459	27	128	60	623x623x79	12
085482	ODIS-LED-M623-SQ-GLM-6300-940, IP66/IP50	4554	37	123	60	623x623x79	12
085483	ODIS-LED-M623-SQ-GLM-7200-940, IP66/IP50	5275	41	129	60	623x623x79	12
085484	ODIS-LED-M623-SQ-GLM-8700-940, IP66/IP50	6326	49	129	60	623x623x79	12
085485	ODIS-LED-M623-SQ-GLM-12000-940, IP66/IP50	8690	70	124	45	623x623x79	12
R940							
085510	ODIS-LED-M623-R-GLM-3300-940, IP66/IP50	2172	17	128	60	1247x312x79	12
085511	ODIS-LED-M623-R-GLM-4800-940, IP66/IP50	3223	27	119	60	1247x312x79	12
085512	ODIS-LED-M623-R-GLM-6300-940, IP66/IP50	4246	37	115	60	1247x312x79	12
085513	ODIS-LED-M623-R-GLM-7200-940, IP66/IP50	4894	41	119	60	1247x312x79	12
085514	ODIS-LED-M623-R-GLM-8700-940, IP66/IP50	5840	49	119	55	1247x312x79	12
085515	ODIS-LED-M623-R-GLM-12000-940, IP66/IP50	8098	70	116	45	1247x312x79	12

Tolerance světelného toku a příkonu svítidla +/- 10%

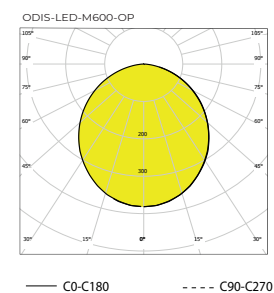
GLM – matné tvrzené bezpečnostní sklo



Objednací číslo	Název	Světelný tok svítidla (lm)	Příkon (W)	Měrný výkon (lm/W)	Ta max (°C)	Rozměry svítidla A x B x C (mm)	Hmotnost (kg)
SQ840							
085186	ODIS-LED-M623-SQ-OP-3300-840, IP66/IP50	2653	17	156	60	623x623x79	8
085187	ODIS-LED-M623-SQ-OP-4800-840, IP66/IP50	3925	27	145	60	623x623x79	8
085188	ODIS-LED-M623-SQ-OP-6300-840, IP66/IP50	5168	37	140	60	623x623x79	8
085189	ODIS-LED-M623-SQ-OP-7200-840, IP66/IP50	5987	41	146	60	623x623x79	8
085190	ODIS-LED-M623-SQ-OP-8700-840, IP66/IP50	7180	49	147	60	623x623x79	8
085191	ODIS-LED-M623-SQ-OP-12000-840, IP66/IP50	9864	70	141	45	623x623x79	8
R840							
085216	ODIS-LED-M623-R-OP-3300-840, IP66/IP50	2447	17	144	60	1247x312x79	8
085217	ODIS-LED-M623-R-OP-4800-840, IP66/IP50	3634	27	135	60	1247x312x79	8
085218	ODIS-LED-M623-R-OP-6300-840, IP66/IP50	4785	37	129	60	1247x312x79	8
085219	ODIS-LED-M623-R-OP-7200-840, IP66/IP50	5515	41	135	60	1247x312x79	8
085220	ODIS-LED-M623-R-OP-8700-840, IP66/IP50	6584	49	134	60	1247x312x79	8
085221	ODIS-LED-M623-R-OP-12000-840, IP66/IP50	9132	70	130	45	1247x312x79	8
SQ940							
085486	ODIS-LED-M623-SQ-OP-3300-940, IP66/IP50	2255	17	133	60	623x623x79	8
085487	ODIS-LED-M623-SQ-OP-4800-940, IP66/IP50	3337	27	124	60	623x623x79	8
085488	ODIS-LED-M623-SQ-OP-6300-940, IP66/IP50	4394	37	119	60	623x623x79	8
085489	ODIS-LED-M623-SQ-OP-7200-940, IP66/IP50	5089	41	124	60	623x623x79	8
085490	ODIS-LED-M623-SQ-OP-8700-940, IP66/IP50	6104	49	125	60	623x623x79	8
085491	ODIS-LED-M623-SQ-OP-12000-940, IP66/IP50	8384	70	120	45	623x623x79	8
R940							
085516	ODIS-LED-M623-R-OP-3300-940, IP66/IP50	2082	17	122	60	1247x312x79	8
085517	ODIS-LED-M623-R-OP-4800-940, IP66/IP50	3089	27	114	60	1247x312x79	8
085518	ODIS-LED-M623-R-OP-6300-940, IP66/IP50	4069	37	110	60	1247x312x79	8
085519	ODIS-LED-M623-R-OP-7200-940, IP66/IP50	4690	41	114	60	1247x312x79	8
085520	ODIS-LED-M623-R-OP-8700-940, IP66/IP50	5597	49	114	55	1247x312x79	8
085521	ODIS-LED-M623-R-OP-12000-940, IP66/IP50	7762	70	111	45	1247x312x79	8

Tolerance světelného toku a příkonu svítidla +/- 10%

OP - optický opálový plexi kryt



Objednáací číslo	Název	Světelný tok svítidla (lm)	Příkon (W)	Měrný výkon (lm/W)	Ta max (°C)	Rozměry svítidla A x B x C (mm)	Hmotnost (kg)
------------------	-------	----------------------------	------------	--------------------	-------------	---------------------------------	---------------

SQ840

085192	ODIS-LED-M623-SQ-MP-3300-840, IP66/IP50	2788	17	164	60	623x623x79	8
085193	ODIS-LED-M623-SQ-MP-4800-840, IP66/IP50	4126	27	153	60	623x623x79	8
085194	ODIS-LED-M623-SQ-MP-6300-840, IP66/IP50	5432	37	147	60	623x623x79	8
085195	ODIS-LED-M623-SQ-MP-7200-840, IP66/IP50	6293	41	153	60	623x623x79	8
085196	ODIS-LED-M623-SQ-MP-8700-840, IP66/IP50	7547	49	154	60	623x623x79	8
085197	ODIS-LED-M623-SQ-MP-12000-840, IP66/IP50	10368	70	148	45	623x623x79	8

R840

085222	ODIS-LED-M623-R-MP-3300-840, IP66/IP50	2582	17	152	60	1247x312x79	8
085223	ODIS-LED-M623-R-MP-4800-840, IP66/IP50	3835	27	142	60	1247x312x79	8
085224	ODIS-LED-M623-R-MP-6300-840, IP66/IP50	5049	37	136	60	1247x312x79	8
085225	ODIS-LED-M623-R-MP-7200-840, IP66/IP50	5820	41	142	60	1247x312x79	8
085226	ODIS-LED-M623-R-MP-8700-840, IP66/IP50	6947	49	142	55	1247x312x79	8
085227	ODIS-LED-M623-R-MP-12000-840, IP66/IP50	9636	70	138	45	1247x312x79	8

SQ940

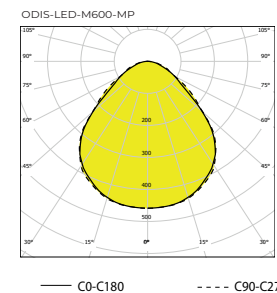
085492	ODIS-LED-M623-SQ-MP-3300-940, IP66/IP50	2370	17	139	60	623x623x79	8
085493	ODIS-LED-M623-SQ-MP-4800-940, IP66/IP50	3507	27	130	60	623x623x79	8
085494	ODIS-LED-M623-SQ-MP-6300-940, IP66/IP50	4618	37	125	60	623x623x79	8
085495	ODIS-LED-M623-SQ-MP-7200-940, IP66/IP50	5349	41	130	60	623x623x79	8
085496	ODIS-LED-M623-SQ-MP-8700-940, IP66/IP50	6416	49	131	60	623x623x79	8
085497	ODIS-LED-M623-SQ-MP-12000-940, IP66/IP50	8812	70	126	45	623x623x79	8

R940

085522	ODIS-LED-M623-R-MP-3300-940, IP66/IP50	2197	17	129	60	1247x312x79	8
085523	ODIS-LED-M623-R-MP-4800-940, IP66/IP50	3260	27	121	60	1247x312x79	8
085524	ODIS-LED-M623-R-MP-6300-940, IP66/IP50	4294	37	116	60	1247x312x79	8
085525	ODIS-LED-M623-R-MP-7200-940, IP66/IP50	4949	41	121	60	1247x312x79	8
085526	ODIS-LED-M623-R-MP-8700-940, IP66/IP50	5906	49	121	55	1247x312x79	8
085527	ODIS-LED-M623-R-MP-12000-940, IP66/IP50	8190	70	117	45	1247x312x79	8

Tolerance světelného toku a příkonu svítidla +/- 10%

MP – optický mikroprizmatický kryt



MP - optický mikroprizmatický kryt

Objednáací číslo	Název	Světelný tok svítidla (lm)	Příkon (W)	Měrný výkon (lm/W)	Ta max (°C)	Rozměry svítidla A x B x C (mm)	Hmotnost (kg)
------------------	-------	----------------------------	------------	--------------------	-------------	---------------------------------	---------------

SQ840

085198	ODIS-LED-M623-SQ-CGOP-3300-840, IP66/IP50	2592	17	152	60	623x623x79	12
085199	ODIS-LED-M623-SQ-CGOP-4800-840, IP66/IP50	3835	27	142	60	623x623x79	12
085200	ODIS-LED-M623-SQ-CGOP-6300-840, IP66/IP50	5049	37	136	60	623x623x79	12
085201	ODIS-LED-M623-SQ-CGOP-7200-840, IP66/IP50	5849	41	143	60	623x623x79	12
085202	ODIS-LED-M623-SQ-CGOP-8700-840, IP66/IP50	7015	49	143	60	623x623x79	12
085203	ODIS-LED-M623-SQ-CGOP-12000-840, IP66/IP50	9636	70	138	45	623x623x79	12

R840

085228	ODIS-LED-M623-R-CGOP-3300-840, IP66/IP50	2389	17	141	60	1247x312x79	12
085229	ODIS-LED-M623-R-CGOP-4800-840, IP66/IP50	3548	27	131	60	1247x312x79	12
085230	ODIS-LED-M623-R-CGOP-6300-840, IP66/IP50	4671	37	126	60	1247x312x79	12
085231	ODIS-LED-M623-R-CGOP-7200-840, IP66/IP50	5385	41	131	60	1247x312x79	12
085232	ODIS-LED-M623-R-CGOP-8700-840, IP66/IP50	6428	49	131	60	1247x312x79	12
085233	ODIS-LED-M623-R-CGOP-12000-840, IP66/IP50	8916	70	127	45	1247x312x79	12

SQ940

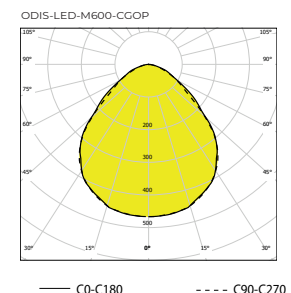
085498	ODIS-LED-M623-SQ-CGOP-3300-940, IP66/IP50	2203	17	130	60	623x623x79	12
085499	ODIS-LED-M623-SQ-CGOP-4800-940, IP66/IP50	3260	27	121	60	623x623x79	12
085500	ODIS-LED-M623-SQ-CGOP-6300-940, IP66/IP50	4292	37	116	60	623x623x79	12
085501	ODIS-LED-M623-SQ-CGOP-7200-940, IP66/IP50	4972	41	121	60	623x623x79	12
085502	ODIS-LED-M623-SQ-CGOP-8700-940, IP66/IP50	5963	49	122	60	623x623x79	12
085503	ODIS-LED-M623-SQ-CGOP-12000-940, IP66/IP50	8190	70	117	45	623x623x79	12

R940

085528	ODIS-LED-M623-R-CGOP-3300-940, IP66/IP50	2032	17	120	60	1247x312x79	12
085529	ODIS-LED-M623-R-CGOP-4800-940, IP66/IP50	3016	27	112	60	1247x312x79	12
085530	ODIS-LED-M623-R-CGOP-6300-940, IP66/IP50	3973	37	107	60	1247x312x79	12
085531	ODIS-LED-M623-R-CGOP-7200-940, IP66/IP50	4579	41	112	60	1247x312x79	12
085532	ODIS-LED-M623-R-CGOP-8700-940, IP66/IP50	5465	49	112	55	1247x312x79	12
085533	ODIS-LED-M623-R-CGOP-12000-940, IP66/IP50	7578	70	108	45	1247x312x79	12

Tolerance světelného toku a příkonu svítidla +/- 10%

CGOP - čiré tvrzené bezpečnostní sklo + optický opalový plexi kryt



CGOP - čiré tvrzené bezpečnostní sklo + optický opalový plexi kryt

Svítlidla pro čisté prostory

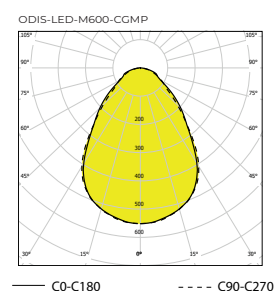
Objednací číslo	Název	Světelný tok svítidla (lm)	Příkon (W)	Měrný výkon (lm/W)	Ta max (°C)	Rozměry svítidla A x B x C (mm)	Hmotnost (kg)
-----------------	-------	----------------------------	------------	--------------------	-------------	---------------------------------	---------------

CGMP - čiré tvrzené bezpečnostní sklo + mikroprizmatický plexi kryt

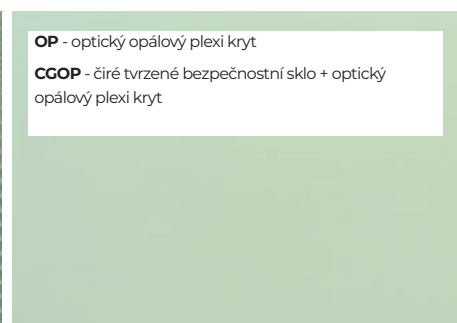
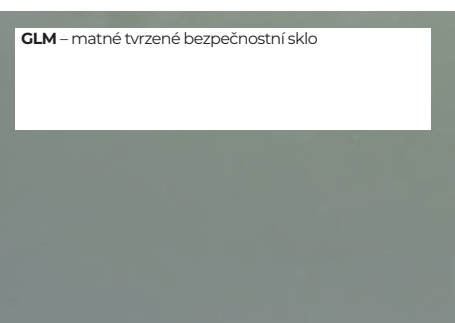
SQ840							
085204	ODIS-LED-M623-SQ-CGMP-3300-840, IP66/IP50	2395	17	141	60	623x623x79	12
085205	ODIS-LED-M623-SQ-CGMP-4800-840, IP66/IP50	3543	27	131	60	623x623x79	12
085206	ODIS-LED-M623-SQ-CGMP-6300-840, IP66/IP50	4665	37	126	60	623x623x79	12
085207	ODIS-LED-M623-SQ-CGMP-7200-840, IP66/IP50	5404	41	132	60	623x623x79	12
085208	ODIS-LED-M623-SQ-CGMP-8700-840, IP66/IP50	6482	49	132	60	623x623x79	12
085209	ODIS-LED-M623-SQ-CGMP-12000-840, IP66/IP50	8904	70	127	45	623x623x79	12
R840							
085234	ODIS-LED-M623-R-CGMP-3300-840, IP66/IP50	2196	17	129	60	1247x312x79	12
085235	ODIS-LED-M623-R-CGMP-4800-840, IP66/IP50	3262	27	121	60	1247x312x79	12
085236	ODIS-LED-M623-R-CGMP-6300-840, IP66/IP50	4294	37	116	60	1247x312x79	12
085237	ODIS-LED-M623-R-CGMP-7200-840, IP66/IP50	4950	41	121	60	1247x312x79	12
085238	ODIS-LED-M623-R-CGMP-8700-840, IP66/IP50	5909	49	121	55	1247x312x79	12
085239	ODIS-LED-M623-R-CGMP-12000-840, IP66/IP50	8196	70	117	45	1247x312x79	12
SQ940							
085504	ODIS-LED-M623-SQ-CGMP-3300-940, IP66/IP50	2036	17	120	60	623x623x79	12
085505	ODIS-LED-M623-SQ-CGMP-4800-940, IP66/IP50	3012	27	112	60	623x623x79	12
085506	ODIS-LED-M623-SQ-CGMP-6300-940, IP66/IP50	3966	37	107	60	623x623x79	12
085507	ODIS-LED-M623-SQ-CGMP-7200-940, IP66/IP50	4594	41	112	60	623x623x79	12
085508	ODIS-LED-M623-SQ-CGMP-8700-940, IP66/IP50	5510	49	112	60	623x623x79	12
085509	ODIS-LED-M623-SQ-CGMP-12000-940, IP66/IP50	7568	70	108	45	623x623x79	12
R940							
085534	ODIS-LED-M623-R-CGMP-3300-940, IP66/IP50	1868	17	110	60	1247x312x79	12
085535	ODIS-LED-M623-R-CGMP-4800-940, IP66/IP50	2772	27	103	60	1247x312x79	12
085536	ODIS-LED-M623-R-CGMP-6300-940, IP66/IP50	3752	37	101	60	1247x312x79	12
085537	ODIS-LED-M623-R-CGMP-7200-940, IP66/IP50	4210	41	103	60	1247x312x79	12
085538	ODIS-LED-M623-R-CGMP-8700-940, IP66/IP50	5024	49	103	55	1247x312x79	12
085539	ODIS-LED-M623-R-CGMP-12000-940, IP66/IP50	7066	70	101	45	1247x312x79	12

Tolerance světelného toku a příkonu svítidla +/- 10%

CGMP - čiré tvrzené bezpečnostní sklo + mikroprizmatický plexi kryt



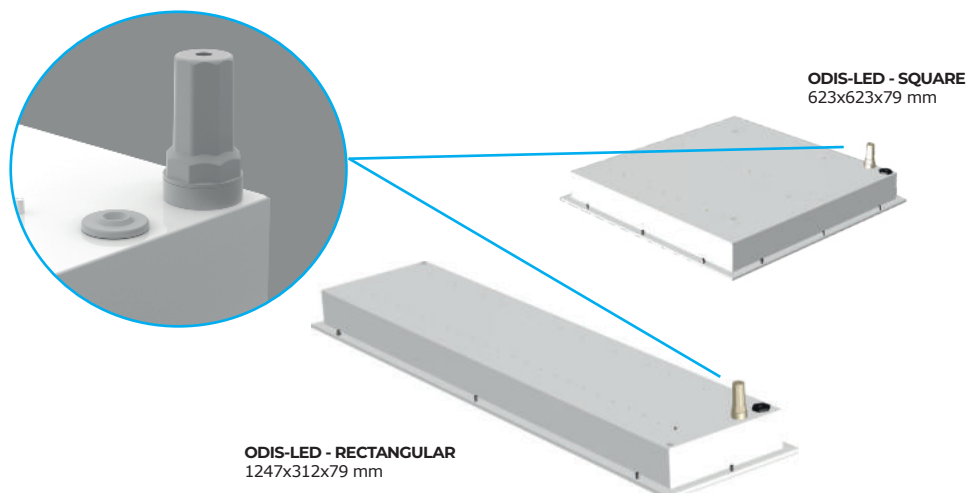
Typy difusoru



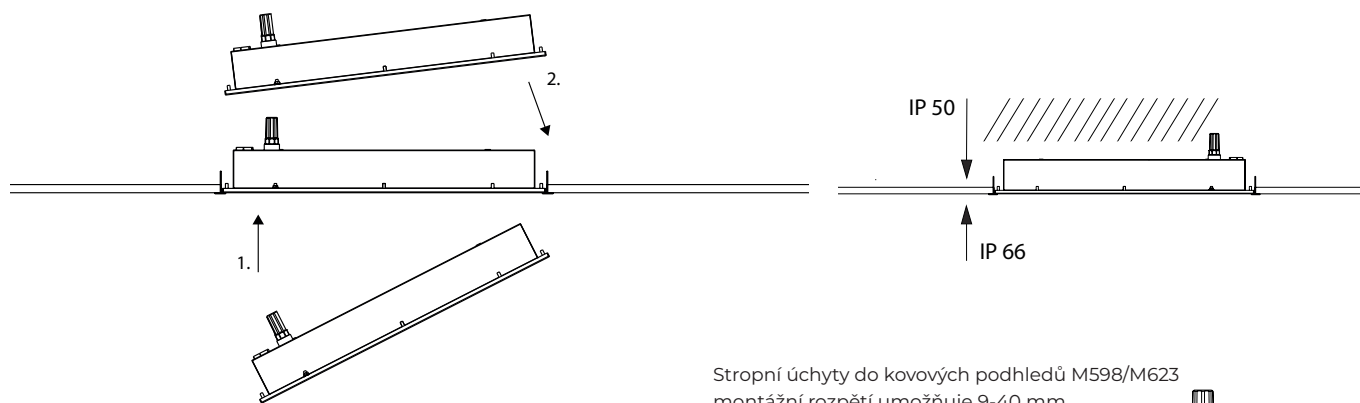
Detail svítidla

Konektor ADELS - Díky integrovanému konektoru ADELS není při instalaci nutné otvírat svítidlo. Tím je extrémně zkrácena doba instalace produktu. Svítidlo se jednoduše připojí do bezšroubové svorkovnice a položí do rástrového stropu.

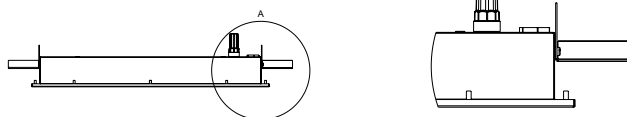
Zaoblené vnitřní rohy rámečku - zaoblené vnitřní rohy eliminují usazování prachu a nečistot, tím se eliminuje tvorba bakterií a zároveň se díky tomu lépe čistí povrch svítidla.



Rychlá instalace svítidla



Stropní úchyty do kovových podhledů M598/M623
montážní rozpětí umožňuje 9-40 mm

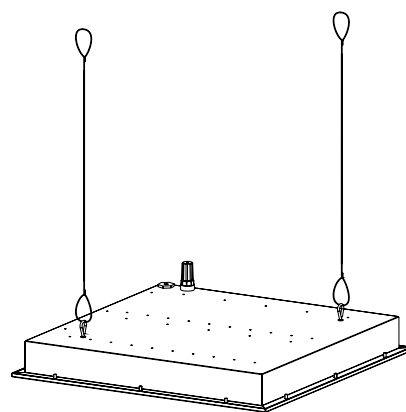


Příslušenství na objednání

051232 - Sada příslušenství k bezpečnostnímu zavěšení ODIS/BORDER

Na objednání

- MULTI** – trvalé nouzové osvětlení (1h, 3h)
- DIM** – stmívatelný elektronický předřadník (DALI2)
- RAL** – další barevné provedení
- 3000/4000/5000/6500 K** – teploty chromatičnosti
- CLICK** - úprava pro podhled se zacvakávacím profilem



Kód svítidla

ODIS-LED-M623-SQ-GLM-3300-840,IP66/IP50

název rodiny	světelný zdroj	typ podhledu	tvar svítidla R/SQ	typ krytu	světelný tok LED zdrojů	hodnota CRI a Tc	krytí zdola	krytí shora
--------------	----------------	--------------	--------------------	-----------	-------------------------	------------------	-------------	-------------

Video ODIS-LED ke shlédnutí zde:

