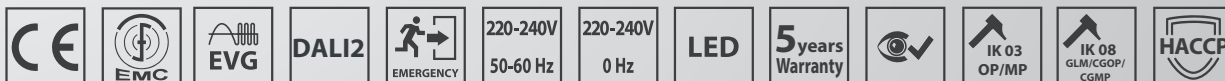


ODIS-LED-M625

IP66/IP50



Popis: Kovové vestavěné LED svítidlo určené **pro aplikace do čistých prostor** v nemocnicích (operační sály, JIP, vyšetřovny, zubní ordinace atd.), laboratořích, výroba mikroelektronických součástek, potravinářských výrob. Těleso vyrobeno z práškově lakovaného ocelového plechu (RAL9016) – alternativně nerez AISI304 nebo AISI316. Kryt svítidla v několika provedeních – čiré sklo v kombinaci s opálovým nebo mikroprizmatickým difuzorem, opálový nebo mikroprizmatický plastový difuzor. **Svítidlo je v čistém designu bez šroubů pro jednodušší čištění. Zakulacené vnitřní rohy rámečku eliminují usazení nečistot a tvorbu bakterií.** Vybaveno vysoce kvalitními elektronickými komponenty **s vysokou životností 100 000 h a účinností až 162 lm/W.** Standardně k dodání také **varianty s CRI>90 a UGR<19.** Vyznačuje se vysokým spodním krytím proti stříkající vodě a prachu (IP66). Vhodné pro teploty okolí od -20°C do 60°C. Klasifikováno pro **čisté prostory ISO 14644-1. Připojení přes ADELS konektor bez nutnosti otevírat svítidlo - rychlá montáž a nízké náklady na instalaci.** Velká variabilita svítidla s ohledem na montáž – rastrové stropy M600/625, kovové stropy M598/M623 nebo sádkokarton či jiné atypické stropy.

Předřadník: EP – elektronický 220-240 V/ 50-60 Hz AC, 220-240 V DC 0 Hz

Zdroj: LED, 4000K, CRI 80/90+, MacAdam3

Těleso: Lakovaný ocelový plech RAL 9016

Kryt: **GLM** – matné tvrzené bezpečnostní sklo

OP – optický opálový plexi kryt

MP – optický mikroprizmatický kryt

CGOP - čiré tvrzené bezpečnostní sklo + optický opálový plexi kryt

CGMP - čiré tvrzené bezpečnostní sklo + mikroprizmatický plexi kryt

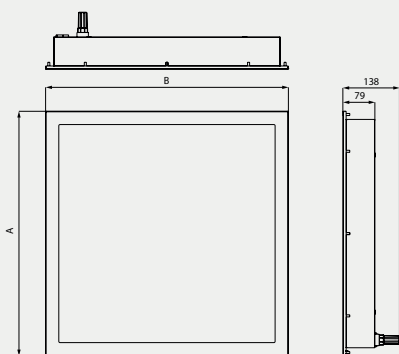
Uchytení: Montáž do stropních modulů 600, položení do rastrového stropu pro horní montáž. Minimální výška volné dutiny v podhledu je 200 mm.

Připojení: Standardní součástí svítidla je konektor ADELS - rychlé připojení bez nutnosti otevření svítidla. Konektorová svorkovnice max. průřez vodičů 2,5 mm².

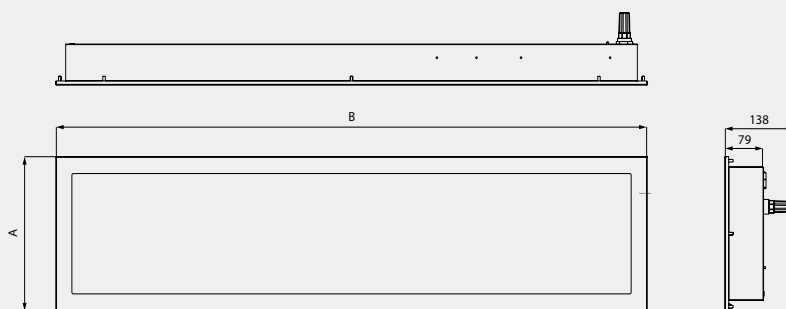
Standardní výbava: Konektor ADELS pro rychlé připojení svítidla.

Kalkulovaná životnost – LED modulů: L80B10 Ta30 – 70 000 h, L70B10 Ta30 – 100 000 h

SQ - ČTVEREC (SQUARE)



R - OBDÉLNÍK (RECTANGULAR)



VÝHODY SVÍTIDLA

- Evropský produkt - vyrobeno v České republice
- Eliminace usazování nečistot a snadné čištění díky čistému designu bez šroubů
- Extrémně rychlá montáž díky integrovanému konektoru, bez nutnosti otevírat svítidlo
- Certifikováno pro čisté prostory ISO 14644-1 třída 4-9
- Široká variabilita difuzorů pro různé aplikace
- Vysoká energetická účinnost až 164 lm/W
- Homogenní rozptyl světla



Výroba
elektronických
součástek



Nemocnice



Farmacie &
Laboratoře



Operační sál

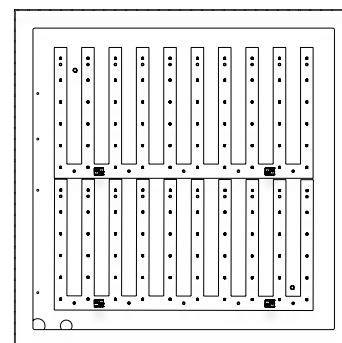


Potravinářské
výroby

ODIS-LED

Provedení s celoplošnými LED moduly.

Tato prémiová varianta svítidla se vyznačuje homogenním rozptylem světla.

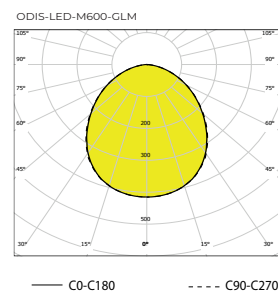


GLM – matné tvrzené bezpečnostní sklo

Objednací číslo	Název	Světelný tok svítidla (lm)	Příkon (W)	Měrný výkon (lm/W)	Ta max (°C)	Rozměry svítidla A x B x C (mm)	Hmotnost (kg)
SQ840							
085060	ODIS-LED-M625-SQ-GLM-3300-840, IP66/IP50	2750	17	162	60	620x620x79	12
085061	ODIS-LED-M625-SQ-GLM-4800-840, IP66/IP50	4069	27	151	60	620x620x79	12
085062	ODIS-LED-M625-SQ-GLM-6300-840, IP66/IP50	5357	37	145	60	620x620x79	12
085063	ODIS-LED-M625-SQ-GLM-7200-840, IP66/IP50	6205	41	151	60	620x620x79	12
085064	ODIS-LED-M625-SQ-GLM-8700-840, IP66/IP50	7443	49	152	60	620x620x79	12
085065	ODIS-LED-M625-SQ-GLM-12000-840, IP66/IP50	10224	70	146	45	620x620x79	12
R840							
085090	ODIS-LED-M625-R-GLM-3300-840, IP66/IP50	2553	17	150	60	1245x310x79	12
085091	ODIS-LED-M625-R-GLM-4800-840, IP66/IP50	3792	27	140	60	1245x310x79	12
085092	ODIS-LED-M625-R-GLM-6300-840, IP66/IP50	4992	37	135	60	1245x310x79	12
085093	ODIS-LED-M625-R-GLM-7200-840, IP66/IP50	5754	41	140	60	1245x310x79	12
085094	ODIS-LED-M625-R-GLM-8700-840, IP66/IP50	6869	49	140	55	1245x310x79	12
085095	ODIS-LED-M625-R-GLM-12000-840, IP66/IP50	9528	70	136	45	1245x310x79	12
SQ940							
085360	ODIS-LED-M625-SQ-GLM-3300-940, IP66/IP50	2337	17	137	60	620x620x79	12
085361	ODIS-LED-M625-SQ-GLM-4800-940, IP66/IP50	3459	27	128	60	620x620x79	12
085362	ODIS-LED-M625-SQ-GLM-6300-940, IP66/IP50	4554	37	123	60	620x620x79	12
085363	ODIS-LED-M625-SQ-GLM-7200-940, IP66/IP50	5275	41	129	60	620x620x79	12
085364	ODIS-LED-M625-SQ-GLM-8700-940, IP66/IP50	6326	49	129	60	620x620x79	12
085365	ODIS-LED-M625-SQ-GLM-12000-940, IP66/IP50	8690	70	124	45	620x620x79	12
R940							
085390	ODIS-LED-M625-R-GLM-3300-940, IP66/IP50	2172	17	128	60	1245x310x79	12
085391	ODIS-LED-M625-R-GLM-4800-940, IP66/IP50	3223	27	119	60	1245x310x79	12
085392	ODIS-LED-M625-R-GLM-6300-940, IP66/IP50	4246	37	115	60	1245x310x79	12
085393	ODIS-LED-M625-R-GLM-7200-940, IP66/IP50	4894	41	119	60	1245x310x79	12
085394	ODIS-LED-M625-R-GLM-8700-940, IP66/IP50	5840	49	119	55	1245x310x79	12
085395	ODIS-LED-M625-R-GLM-12000-940, IP66/IP50	8098	70	116	45	1245x310x79	12

Tolerance světelného toku a příkonu svítidla +/- 10%

GLM – matné tvrzené bezpečnostní sklo

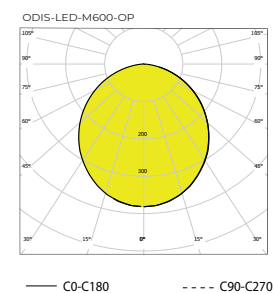


OP - optický opálový plexi kryt

Objednací číslo	Název	Světelný tok svítidla (lm)	Příkon (W)	Měrný výkon (lm/W)	Ta max (°C)	Rozměry svítidla A x B x C (mm)	Hmotnost (kg)
SQ840							
085066	ODIS-LED-M625-SQ-OP-3300-840, IP66/IP50	2653	17	156	60	620x620x79	8
085067	ODIS-LED-M625-SQ-OP-4800-840, IP66/IP50	3925	27	145	60	620x620x79	8
085068	ODIS-LED-M625-SQ-OP-6300-840, IP66/IP50	5168	37	140	60	620x620x79	8
085069	ODIS-LED-M625-SQ-OP-7200-840, IP66/IP50	5987	41	146	60	620x620x79	8
085070	ODIS-LED-M625-SQ-OP-8700-840, IP66/IP50	7180	49	147	60	620x620x79	8
085071	ODIS-LED-M625-SQ-OP-12000-840, IP66/IP50	9864	70	141	45	620x620x79	8
R840							
085096	ODIS-LED-M625-R-OP-3300-840, IP66/IP50	2447	17	144	60	1245x310x79	8
085097	ODIS-LED-M625-R-OP-4800-840, IP66/IP50	3634	27	135	60	1245x310x79	8
085098	ODIS-LED-M625-R-OP-6300-840, IP66/IP50	4785	37	129	60	1245x310x79	8
085099	ODIS-LED-M625-R-OP-7200-840, IP66/IP50	5515	41	135	60	1245x310x79	8
085100	ODIS-LED-M625-R-OP-8700-840, IP66/IP50	6584	49	134	60	1245x310x79	8
085101	ODIS-LED-M625-R-OP-12000-840, IP66/IP50	9132	70	130	45	1245x310x79	8
SQ940							
085366	ODIS-LED-M625-SQ-OP-3300-940, IP66/IP50	2255	17	133	60	620x620x79	8
085367	ODIS-LED-M625-SQ-OP-4800-940, IP66/IP50	3337	27	124	60	620x620x79	8
085368	ODIS-LED-M625-SQ-OP-6300-940, IP66/IP50	4394	37	119	60	620x620x79	8
085369	ODIS-LED-M625-SQ-OP-7200-940, IP66/IP50	5089	41	124	60	620x620x79	8
085370	ODIS-LED-M625-SQ-OP-8700-940, IP66/IP50	6104	49	125	60	620x620x79	8
085371	ODIS-LED-M625-SQ-OP-12000-940, IP66/IP50	8384	71	120	45	620x620x79	8
R940							
085396	ODIS-LED-M625-R-OP-3300-940, IP66/IP50	2082	17	122	60	1245x310x79	8
085397	ODIS-LED-M625-R-OP-4800-940, IP66/IP50	3089	27	114	60	1245x310x79	8
085398	ODIS-LED-M625-R-OP-6300-940, IP66/IP50	4069	37	110	60	1245x310x79	8
085399	ODIS-LED-M625-R-OP-7200-940, IP66/IP50	4690	41	114	60	1245x310x79	8
085400	ODIS-LED-M625-R-OP-8700-940, IP66/IP50	5597	49	114	55	1245x310x79	8
085401	ODIS-LED-M625-R-OP-12000-940, IP66/IP50	7762	70	111	45	1245x310x79	8

Tolerance světelného toku a příkonu svítidla +/- 10%

OP - optický opálový plexi kryt



Objednáací číslo	Název	Světelný tok svítidla (lm)	Příkon (W)	Měrný výkon (lm/W)	Ta max (°C)	Rozměry svítidla A x B x C (mm)	Hmotnost (kg)
------------------	-------	----------------------------	------------	--------------------	-------------	---------------------------------	---------------

SQ840

085072	ODIS-LED-M625-SQ-MP-3300-840, IP66/IP50	2788	17	164	60	620x620x79	8
085073	ODIS-LED-M625-SQ-MP-4800-840, IP66/IP50	4126	27	153	60	620x620x79	8
085074	ODIS-LED-M625-SQ-MP-6300-840, IP66/IP50	5432	37	147	60	620x620x79	8
085075	ODIS-LED-M625-SQ-MP-7200-840, IP66/IP50	6293	41	153	60	620x620x79	8
085076	ODIS-LED-M625-SQ-MP-8700-840, IP66/IP50	7547	49	154	60	620x620x79	8
085077	ODIS-LED-M625-SQ-MP-12000-840, IP66/IP50	10368	70	148	45	620x620x79	8

R840

085102	ODIS-LED-M625-R-MP-3300-840, IP66/IP50	2582	17	152	60	1245x310x79	8
085103	ODIS-LED-M625-R-MP-4800-840, IP66/IP50	3835	27	142	60	1245x310x79	8
085104	ODIS-LED-M625-R-MP-6300-840, IP66/IP50	5049	37	136	60	1245x310x79	8
085105	ODIS-LED-M625-R-MP-7200-840, IP66/IP50	5820	41	142	60	1245x310x79	8
085106	ODIS-LED-M625-R-MP-8700-840, IP66/IP50	6947	49	142	55	1245x310x79	8
085107	ODIS-LED-M625-R-MP-12000-840, IP66/IP50	9636	70	138	45	1245x310x79	8

SQ940

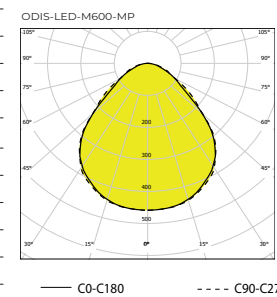
085372	ODIS-LED-M625-SQ-MP-3300-940, IP66/IP50	2370	17	139	60	620x620x79	8
085373	ODIS-LED-M625-SQ-MP-4800-940, IP66/IP50	3507	27	130	60	620x620x79	8
085374	ODIS-LED-M625-SQ-MP-6300-940, IP66/IP50	4618	37	125	60	620x620x79	8
085375	ODIS-LED-M625-SQ-MP-7200-940, IP66/IP50	5349	41	130	60	620x620x79	8
085376	ODIS-LED-M625-SQ-MP-8700-940, IP66/IP50	6416	49	131	60	620x620x79	8
085377	ODIS-LED-M625-SQ-MP-12000-940, IP66/IP50	8812	70	126	45	620x620x79	8

R940

085402	ODIS-LED-M625-R-MP-3300-940, IP66/IP50	2197	17	129	60	1245x310x79	8
085403	ODIS-LED-M625-R-MP-4800-940, IP66/IP50	3260	27	121	60	1245x310x79	8
085404	ODIS-LED-M625-R-MP-6300-940, IP66/IP50	4294	37	116	60	1245x310x79	8
085405	ODIS-LED-M625-R-MP-7200-940, IP66/IP50	4949	41	121	60	1245x310x79	8
085406	ODIS-LED-M625-R-MP-8700-940, IP66/IP50	5906	49	121	55	1245x310x79	8
085407	ODIS-LED-M625-R-MP-12000-940, IP66/IP50	8190	70	117	45	1245x310x79	8

Tolerance světelného toku a příkonu svítidla +/- 10%

MP – optický mikroprizmatický kryt



MP - optický mikroprizmatický kryt

Objednáací číslo	Název	Světelný tok svítidla (lm)	Příkon (W)	Měrný výkon (lm/W)	Ta max (°C)	Rozměry svítidla A x B x C (mm)	Hmotnost (kg)
------------------	-------	----------------------------	------------	--------------------	-------------	---------------------------------	---------------

SQ840

085078	ODIS-LED-M625-SQ-CGOP-3300-840, IP66/IP50	2592	17	152	60	620x620x79	12
085079	ODIS-LED-M625-SQ-CGOP-4800-840, IP66/IP50	3835	27	142	60	620x620x79	12
085080	ODIS-LED-M625-SQ-CGOP-6300-840, IP66/IP50	5049	37	136	60	620x620x79	12
085081	ODIS-LED-M625-SQ-CGOP-7200-840, IP66/IP50	5849	41	143	60	620x620x79	12
085082	ODIS-LED-M625-SQ-CGOP-8700-840, IP66/IP50	7015	49	143	60	620x620x79	12
085083	ODIS-LED-M625-SQ-CGOP-12000-840, IP66/IP50	9636	70	138	45	620x620x79	12

R840

085108	ODIS-LED-M625-R-CGOP-3300-840, IP66/IP50	2389	17	141	60	1245x310x79	12
085109	ODIS-LED-M625-R-CGOP-4800-840, IP66/IP50	3548	27	131	60	1245x310x79	12
085110	ODIS-LED-M625-R-CGOP-6300-840, IP66/IP50	4671	37	126	60	1245x310x79	12
085111	ODIS-LED-M625-R-CGOP-7200-840, IP66/IP50	5385	41	131	60	1245x310x79	12
085112	ODIS-LED-M625-R-CGOP-8700-840, IP66/IP50	6428	49	131	60	1245x310x79	12
085113	ODIS-LED-M625-R-CGOP-12000-840, IP66/IP50	8916	70	127	45	1245x310x79	12

SQ940

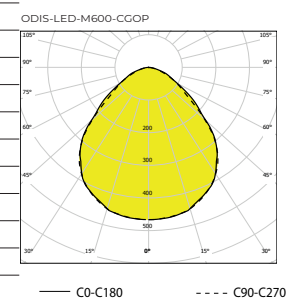
085378	ODIS-LED-M625-SQ-CGOP-3300-940, IP66/IP50	2203	17	130	60	620x620x79	12
085379	ODIS-LED-M625-SQ-CGOP-4800-940, IP66/IP50	3260	27	121	60	620x620x79	12
085380	ODIS-LED-M625-SQ-CGOP-6300-940, IP66/IP50	4292	37	116	60	620x620x79	12
085381	ODIS-LED-M625-SQ-CGOP-7200-940, IP66/IP50	4972	41	121	60	620x620x79	12
085382	ODIS-LED-M625-SQ-CGOP-8700-940, IP66/IP50	5963	49	122	60	620x620x79	12
085383	ODIS-LED-M625-SQ-CGOP-12000-940, IP66/IP50	8190	70	117	45	620x620x79	12

R940

085408	ODIS-LED-M625-R-CGOP-3300-940, IP66/IP50	2032	17	120	60	1245x310x79	12
085409	ODIS-LED-M625-R-CGOP-4800-940, IP66/IP50	3016	27	112	60	1245x310x79	12
085410	ODIS-LED-M625-R-CGOP-6300-940, IP66/IP50	3973	37	107	60	1245x310x79	12
085411	ODIS-LED-M625-R-CGOP-7200-940, IP66/IP50	4579	41	112	60	1245x310x79	12
085412	ODIS-LED-M625-R-CGOP-8700-940, IP66/IP50	5465	49	112	55	1245x310x79	12
085413	ODIS-LED-M625-R-CGOP-12000-940, IP66/IP50	7578	70	108	45	1245x310x79	12

Tolerance světelného toku a příkonu svítidla +/- 10%

CGOP - čiré tvrzené bezpečnostní sklo + optický opalový plexi kryt



CGOP - čiré tvrzené bezpečnostní sklo + optický opalový plexi kryt

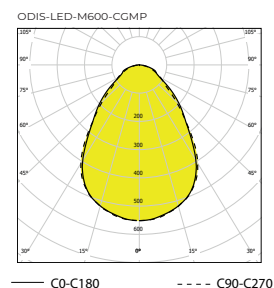
Svítidla pro čisté prostory

Objednací číslo	Název	Světelný tok svítidla (lm)	Příkon (W)	Měrný výkon (lm/W)	Ta max (°C)	Rozměry svítidla A x B x C (mm)	Hmotnost (kg)
SQ840							
085084	ODIS-LED-M625-SQ-CGMP-3300-840, IP66/IP50	2395	17	141	60	620x620x79	12
085085	ODIS-LED-M625-SQ-CGMP-4800-840, IP66/IP50	3543	27	131	60	620x620x79	12
085086	ODIS-LED-M625-SQ-CGMP-6300-840, IP66/IP50	4665	37	126	60	620x620x79	12
085087	ODIS-LED-M625-SQ-CGMP-7200-840, IP66/IP50	5404	41	132	60	620x620x79	12
085088	ODIS-LED-M625-SQ-CGMP-8700-840, IP66/IP50	6482	49	132	60	620x620x79	12
085089	ODIS-LED-M625-SQ-CGMP-12000-840, IP66/IP50	8904	70	127	45	620x620x79	12
R840							
085114	ODIS-LED-M625-R-CGMP-3300-840, IP66/IP50	2196	17	129	60	1245x310x79	12
085115	ODIS-LED-M625-R-CGMP-4800-840, IP66/IP50	3262	27	121	60	1245x310x79	12
085116	ODIS-LED-M625-R-CGMP-6300-840, IP66/IP50	4294	37	116	60	1245x310x79	12
085117	ODIS-LED-M625-R-CGMP-7200-840, IP66/IP50	4950	41	121	60	1245x310x79	12
085118	ODIS-LED-M625-R-CGMP-8700-840, IP66/IP50	5909	49	121	55	1245x310x79	12
085119	ODIS-LED-M625-R-CGMP-12000-840, IP66/IP50	8196	70	117	45	1245x310x79	12
SQ940							
085384	ODIS-LED-M625-SQ-CGMP-3300-940, IP66/IP50	2036	17	120	60	620x620x79	12
085385	ODIS-LED-M625-SQ-CGMP-4800-940, IP66/IP50	3012	27	112	60	620x620x79	12
085386	ODIS-LED-M625-SQ-CGMP-6300-940, IP66/IP50	3966	37	107	60	620x620x79	12
085387	ODIS-LED-M625-SQ-CGMP-7200-940, IP66/IP50	4594	41	112	60	620x620x79	12
085388	ODIS-LED-M625-SQ-CGMP-8700-940, IP66/IP50	5510	49	112	60	620x620x79	12
085389	ODIS-LED-M625-SQ-CGMP-12000-940, IP66/IP50	7568	70	108	45	620x620x79	12
R940							
085414	ODIS-LED-M625-R-CGMP-3300-940, IP66/IP50	1868	17	110	60	1245x310x79	12
085415	ODIS-LED-M625-R-CGMP-4800-940, IP66/IP50	2772	27	103	60	1245x310x79	12
085416	ODIS-LED-M625-R-CGMP-6300-940, IP66/IP50	3752	37	101	60	1245x310x79	12
085417	ODIS-LED-M625-R-CGMP-7200-940, IP66/IP50	4210	41	103	60	1245x310x79	12
085418	ODIS-LED-M625-R-CGMP-8700-940, IP66/IP50	5024	49	103	55	1245x310x79	12
085419	ODIS-LED-M625-R-CGMP-12000-940, IP66/IP50	7066	70	101	45	1245x310x79	12

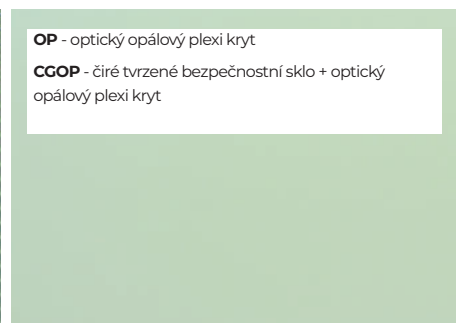
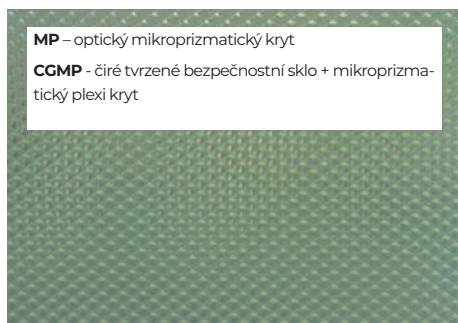
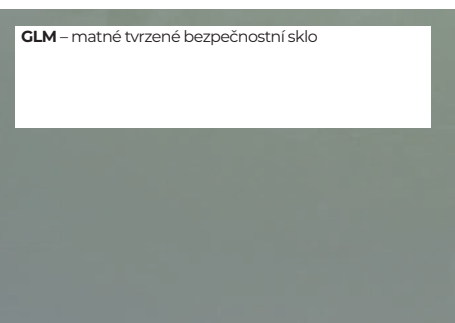
Tolerance světelného toku a příkonu svítidla +/- 10%

CGMP - čiré tvrzené bezpečnostní sklo + mikroprizmatický plexi kryt

CGMP - čiré tvrzené bezpečnostní sklo + mikroprizmatický plexi kryt



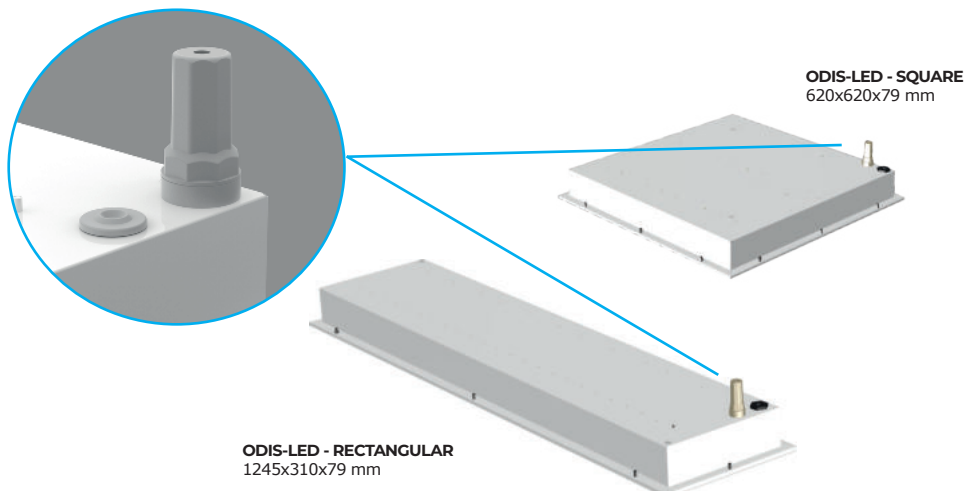
Typy difusoru



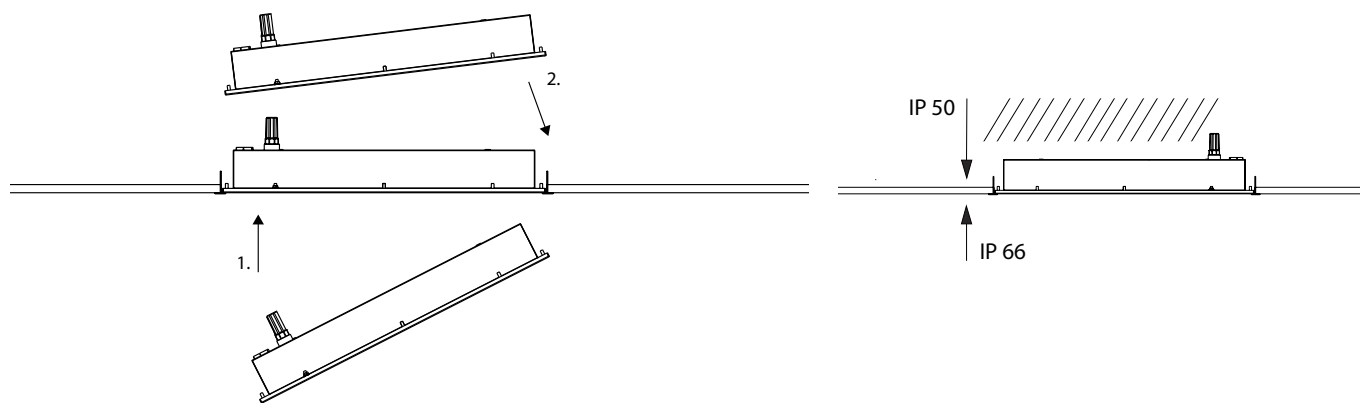
Detail svítidla

Konektor ADELS - Díky integrovanému konektoru ADELS není při instalaci nutné otvírat svítidlo. Tím je extrémně zkrácena doba instalace produktu. Svítidlo se jednoduše připojí do bezšroubové svorkovnice a položí do rástrového stropu.

Zaoblené vnitřní rohy rámečku - zaoblené vnitřní rohy eliminují usazování prachu a nečistot, tím se eliminuje tvorba bakterií a zároveň se díky tomu lépe čistí povrch svítidla.



Rychlá instalace svítidla



Příslušenství na objednání

051232 - Sada příslušenství k bezpečnostnímu zavěšení ODIS/BORDER

Na objednání

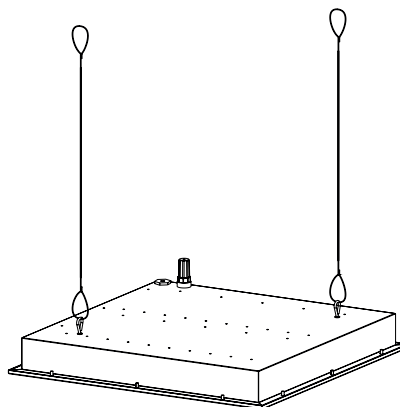
MULTI – trvalé nouzové osvětlení (1h, 3h)

DIM – stmívatelný elektronický předřadník (DALI2)

RAL – další barevné provedení

3000/4000/5000/6500 K – teploty chromatičnosti

CLICK - úprava pro pohled se zacvakávacím profilem



Kód svítidla

ODIS-LED-M625-SQ-GLM-3300-840,IP66/IP50

název rodiny	světelný zdroj	typ podhledu	tvar svítidla R/SQ	typ krytu	světelný tok LED zdrojů	hodnota CRI a Tc	krytí zdola	krytí shora
--------------	----------------	--------------	--------------------	-----------	-------------------------	------------------	-------------	-------------

Video ODIS-LED ke shlédnutí zde:

