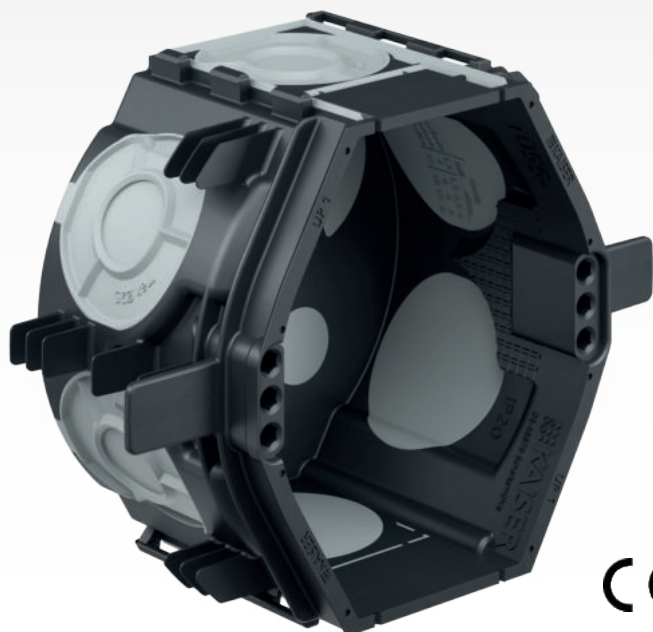


Krabice pod omítku UP¹ CZ



Přístrojová krabice UP¹ ECON[®] Fix

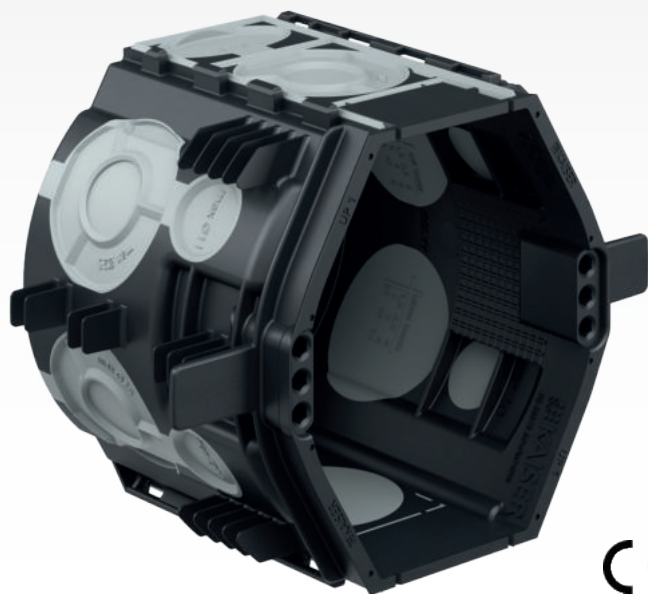
- Větší vnitřní prostor pro instalaci
- Vhodné pro vestavbu dvojitých zásuvek
- Montáž bez použití sádky (použití PU pěny je možné)
- Se 3 závitovými otvory na obou stranách pro přesnější vycentrování
- Možnost vzájemného propojení
- Normovaná vzdálenost kombinace 71 mm
- Prostupy kabelů v blízkosti dna
- Trojitý přívod pro trubky M25 z jednoho směru k přístrojovému a kombinovaným krabicím



Objednací č.:	1055-86
EAN:	4013456591578
Hloubka	46 mm
Ø otvoru	82 mm
S hloubkovým dorazem	Ano
S rychlým upevněním (vhodné i pro PU pěnu)	Ano
Rozteč šroubů	60 mm
Počet závitových otvorů	2 × 3
Spojovací zámky	2
Prostupy pro vodiče a trubky bez použití náradí do velikosti M25 u kombinací	2
Prostupy pro vodiče a trubky bez použití náradí do velikosti M25 u okraje krabice	4
Prostupy pro vodiče bez použití náradí až do Ø 11 mm ve dně krabice	2
Prostupy pro trubky bez použití náradí až do velikosti M25 ve dně krabice	2
Neobsahuje halogeny	Ano
Vzduchotěsná	Ano
Balení malé / velké	25/250

UP¹ je nový program pod omítku pro elektroinstalace, který povznášá instalaci pod omítku na novou úroveň a usnadňuje ji doposud nepoznaným způsobem. O 25 % větší instalační prostor v porovnání s běžnými kombinovanými krabicemi KAISER pod omítku umožňuje komfortní instalaci vodičů, spojovacích svorek a vestavných přístrojů. Rychlé upevnění pomocí upínacích žebér zajišťuje úsporu času až 50 % bez potřeby použití sádky. Snadné spojení umožňuje rychlé vytvoření vícenásobných kombinací se středovou vzdáleností 71 mm. Díky otevřenému vzájemnému propojení a vylomitelné dělicí přepážce je možné uskutečnit připojení přístrojů bez prostorového oddělení. Již připojené přístroje, zejména zásuvky, tak lze nainstalovat obzvláště rychle a jednoduše. Prostupy kabelů a vzájemné propojení v blízkosti dna maximalizují prostor využitelný pro instalaci a usnadňují montáž vestavného přístroje díky hluboko umístěným vodičům. Upevnění přístrojů je díky spojovacím zámkům s 3 nivelačními otvory po obou stranách, jednoduché a flexibilní jako nikdy dříve. Nový distanční rámeček umožňuje jen s jednou součástí příslušenství plynulé vyrovnání omítky v rozsahu od 10 do 35 mm.

Krabice pod omítku UP¹ CZ



Přístrojová krabice UP¹ ECON[®] Fix

- Větší vnitřní prostor pro instalaci
- Vhodné pro vestavbu dvojitých zásuvek
- Montáž bez použití sádky (použití PU pěny je možné)
- Se 3 závitovými otvory na obou stranách pro přesnější vycentrování
- Možnost vzájemného propojení
- Normovaná vzdálenost kombinace 71 mm
- Prostupy kabelů v blízkosti dna
- Trojitý přívod pro trubky M25 z jednoho směru k přístrojovému a kombinovaným krabicím



Objednací č.:	1555-86
EAN:	4013456591615
Hloubka	66 mm
Ø otvoru	82 mm
S hloubkovým dorazem	Ano
S rychlým upevněním (vhodné i pro PU pěnu)	Ano
Rozteč šroubů	60 mm
Počet závitových otvorů	2 × 3
Spojovací zámky	2
Prostupy pro vodiče v blízkosti dna bez použití náradí až do Ø 11 mm u kombinací	2
Prostupy pro vodiče a trubky bez použití náradí do velikosti M25 u kombinací	2
Prostupy pro vodiče bez použití náradí až do Ø 11 mm u okraje krabice	4
Prostupy pro vodiče a trubky bez použití náradí do velikosti M25 u okraje krabice	4
Prostupy pro vodiče bez použití náradí až do Ø 11 mm ve dně krabice	2
Prostupy pro trubky bez použití náradí až do velikosti M25 ve dně krabice	2
Neobsahuje halogeny	Ano
Vzduchotěsná	Ano
Balení malé / velké	20/200

UP¹ je nový program pod omítku pro elektroinstalace, který povznášá instalaci pod omítku na novou úroveň a usnadňuje ji doposud nepoznaným způsobem. O 25 % větší instalační prostor v porovnání s běžnými kombinovanými krabicemi KAISER pod omítku umožňuje komfortní instalaci vodičů, spojovacích svorek a vestavných přístrojů. Rychlé upevnění pomocí upínacích žebér zajišťuje úsporu času až 50 % bez potřeby použití sádky. Snadné spojení umožňuje rychlé vytvoření vícenásobných kombinací se středovou vzdáleností 71 mm. Díky otevřenému vzájemnému propojení a vylomitelné dělicí přepážce je možné uskutečnit připojení přístrojů bez prostorového oddělení. Již připojené přístroje, zejména zásuvky, tak lze nainstalovat obzvláště rychle a jednoduše. Prostupy kabelů a vzájemné propojení v blízkosti dna maximalizují prostor využitelný pro instalaci a usnadňují montáž vestavného přístroje díky hluboko umístěným vodičům. Upevnění přístrojů je díky spojovacím zámkům s 3 nivelačními otvory po obou stranách, jednoduché a flexibilní jako nikdy dříve. Nový distanční rámeček umožňuje jen s jednou součástí příslušenství plynulé vyrovnání omítky v rozsahu od 10 do 35 mm.