

RS-MV31N,32N,34N

Czujniki kolejności i zaniku fazy służą do monitorowania kolejności i obecności faz np.: w celu zabezpieczenia silników.

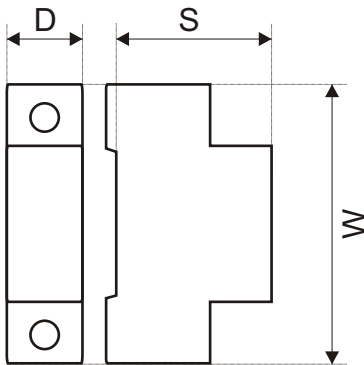
Phase and voltage control relays are used to monitor the order and the presence of phases, e.g. to protect electric engines.

CHARAKTERYSTYKA / FEATURES

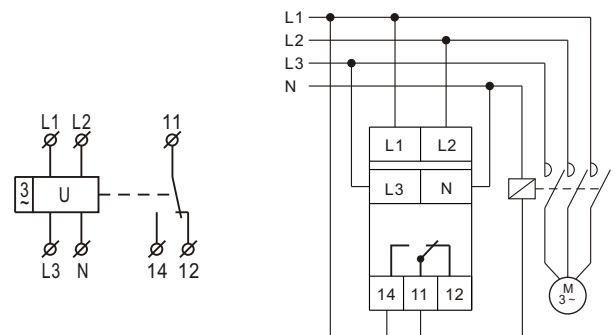
- Przeznaczone na szynę TH35
Suitable for TH35 rail
- Zbudowane na bazie mikrokontrolera.
Based on microcontroller
- Wskaźniki LED
LED indicator



WYMIARY / DIMENSIONS (mm)



SCHEMAT / DIAGRAM



DANE TECHNICZNE / SPECIFICATIONS

| EAN | Nazwa Name | Wzrost /spadek napięcia U setting value | Kolejność faz Phase seq. | Asymetria Asymmetry | Typ Type | Wymiary Dimen. D/S/W (mm) | Przełącznik Relay |
|---------------|--|---|--------------------------------|------------------------|-------------|------------------------------------|----------------------|
| 5902838491621 | Czujniki kolejności i zaniku faz | | | | RS-MV31N | 18/60/90 | 8A 250V AC |
| 5902838491638 | Czujniki kolejności i zaniku faz | | | | RS-MV32N | 18/60/90 | 8A 250V AC |
| 5902838491652 | Regulowany czujnik kolejności i zaniku faz | 105-125% 75-95% | | | RS-MV34N | 18/60/90 | 8A 250V AC |