

ROZŁĄCZNIK IZOLACYJNY PV

PHOTOVOLTAIC SWITCH DISCONNECTOR
PV-LASTTRENNSCHALTER

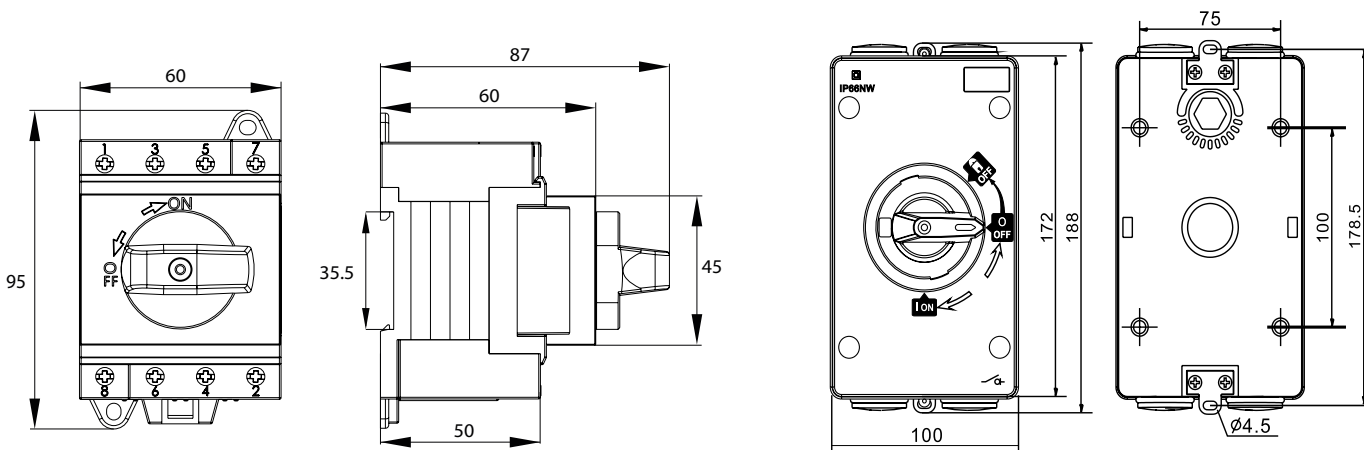
Schelinger

R9

NOWOŚĆ



* DC-21B: Działanie bez obciążenia (zamykanie i otwieranie)



solidna konstrukcja



przełączanie pokrętem

Schelinger



kod

EAN



opakowanie

U_e

napięcie znamionowe
łączeniowe

max. 1200V DC
max. 1200V DC

I_e

prąd łączeniowy
[A]

32
32

U_i

napięcie znamionowe
izolacji [V]

1200
1200

A11-R9-4P-DC1200-32
A11-R9-4P-DC1200-32-IP66

5900280957733
5900280973832

1/60
1/20