

PL: Nie wyrzucać zużytych urządzeń elektrycznych i elektronicznych razem z odpadami komunalnymi, ze względu na obecność w sprzęcie niebezpiecznych dla środowiska substancji. Urządzenia te należy przekazać do punktu zbiórki w celu poddania recyklingowi. Informacja o punktach zbiórki dostępna jest u władz lokalnych jak i w siedzibie producenta.

EN: Waste electrical products should not be disposed with household waste. Please recycle where facilities exist. Check with Your Local Authority retailer for recycling advice.

DE: Elektroschrott sollte nicht mit dem Hausmüll entsorgt werden. Bitte recyceln soweit das möglich ist. Überprüfen Sie Ihre lokalen Behörden oder Einzelhändler bezüglich Rat der Wiederverwertung.

RU: Не выбрасывать использованных электрических и электронных устройств вместе с бытовыми отходами с поводна на наличие в устройствах опасных веществ для окружающей среды. Данное устройство необходимо передать в пункт сбора с целью дальнейшей переработки. Информация о пунктах сбора доступна в местных органах власти, а также от производителя.

FR: Ne pas jeter les appareils électriques et électroniques usés avec les déchets municipaux en raison de la présence de substances dangereuses pour l'environnement dans ces appareils. Ces appareils doivent être remis à un point de collecte pour le recyclage. Les informations sur les points de collecte sont disponibles auprès des autorités locales ainsi que dans le siège social du fabricant.

CZ: Nevyhazujte odpadní elektrické a elektronické zařízení spolu s komunálním odpadem z důvodu přítomnosti v zařízení environmentálně nebezpečných látek. Tato zařízení by měly být předány na sběrné místo pro recyklaci. Informace o sběrných místech jsou dostupné na místních úřadech a také v sídle výrobce.

SK: Nevyhádzajte odpadové elektrické a elektronické zariadenia spolu s komunálnym odpadom z dôvodu prítomnosti v zariadení environmentálne nebezpečných látok. Tieto zariadenia by mali byť odovzdané na zberné miesto na recykláciu. Informácie o zberných miestach sú dostupné na miestnych úradoch, ako aj v sídle výrobcu.

HU: Az elektromos és elektronikus készülékeket a háztartási hulladékok közé kidobni tilos, mivel a berendezések a környezetet káros anyagokat tartalmaznak. Azokat a berendezéseket azok gyűjtésére kijelölt hulladékgyűjtő helyen kell leadni újrahasznosítás céljából. A gyűjtőhelyekről szóló információk a helyi hatóságoknál és a gyártó székhelyén állnak rendelkezésre.

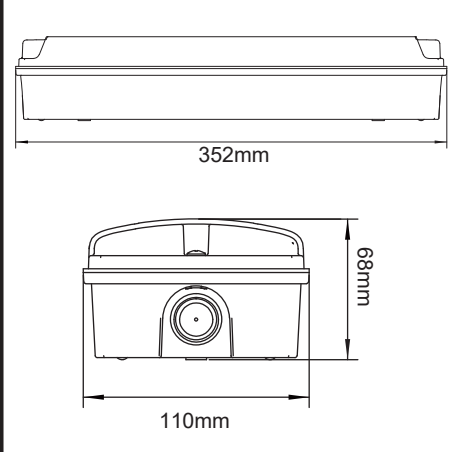
LT: Neišmesti susidėjusių elektros ir elektrinių įrenginių su komunaliniams atliekomis dėl gaminyje esančių kenksmingų aplinkai medžiagų. Gaminių privaloma perduoti tokių atliekų surinkimo ir perdavimo punktuams. Informacija apie surinkimo punktus prieinama vietos vadovų centruose ir gamintojo būstinėje.

LV: Neizmetiet elektrisko ierču atkritumus kopā ar sadzīves atkritumiem, jo tajās ir vidēli bīstamas vielas. Šīs ierces jāaizved uz atkritumu pārstrādes savākšanas punktu. Informācija par savākšanas punktiem ir pieejama gan vietējās pašvaldības, gan ražotāja birojā.

EE: Arge viske kasutatud elektr- ja elektronikaesadmeid koos olmejäätmetega, kuna seadmes on keskkonnale ohtlikke aineid. Need seadmed tuleb saata ringlussevõtu kohta kogumispunkti. Teavet kogumispunkti kohta saate nii kohalikest valitsusest, kui tootja peakorterilt ka.

ES: No elimine los equipos eléctricos y electrónicos desgastados junto con los residuos municipales debido a la presencia en los equipos de sustancias peligrosas para el medio ambiente. Los equipos deben entregarse a un punto de recogida para su posterior reciclaje. La información relativa a los puntos de recogida está disponible en las oficinas de las autoridades locales y en las instalaciones del fabricante.

IT: Non buttare apparecchiature elettriche ed elettroniche insieme agli altri rifiuti solidi urbani, in quanto contengono sostanze dannose per l'ambiente. Questo tipo di apparecchiature deve essere consegnato ad un apposito punto di raccolta per il riciclo. Le informazioni sui punti di raccolta sono disponibili presso il Comune di residenza e presso la sede del fabbricante.



1 230V~ 50Hz	2 100% Pmax 3,5W - 150lm	3 Ra>80 6500K	4 	5 M / NM	6 MT	7 IP65
8 3h	9 	10 Li-ion 3,7V 1500mAh	11 	12 	13 0,5m	14 40°C 0°C

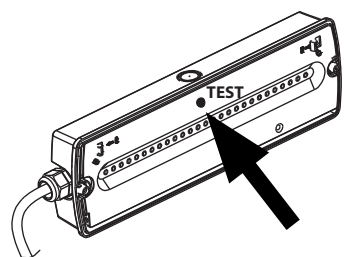
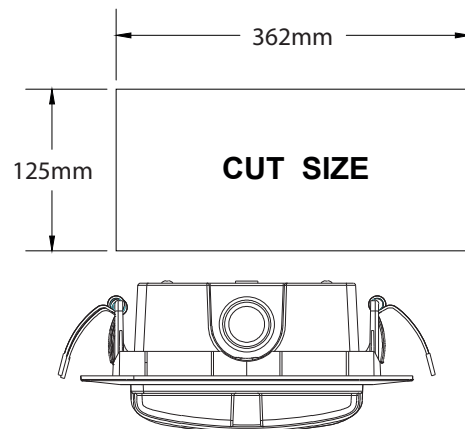
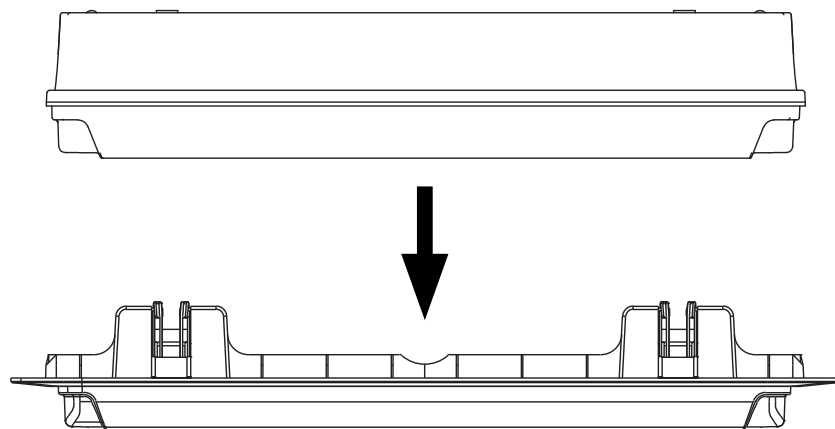
**BEMKO**

ul. Bocznicowa 13  
05-850 Jawczyce  
www.bemko.eu

CE

- |   |  |   |   |   |   |   |
|---|--|---|---|---|---|---|
| <p><b>PL</b></p> <ol style="list-style-type: none"> <li>Napięcie znamionowe, częstotliwość.</li> <li>Moc, strumień świetlny.</li> <li>Temperatura barwna, wskaźnik oddawania barw.</li> <li>Klasa ochrony.</li> <li>Tryb pracy:             <ul style="list-style-type: none"> <li>- M: praca sieciowo-awaryjna</li> <li>- NM: praca awaryjna</li> </ul> </li> <li>Funkcja testowania: MT (test ręczny)</li> <li>Stopień ochrony.</li> <li>Czas pracy w trybie awaryjnym.</li> <li>Uwaga, ryzyko porażenia prądem.</li> <li>Akumulator.</li> <li>Nie współpracuje ze ściemniaczem.</li> <li>Minimalna odległość od oświetlanego obiektu.</li> <li>Temperatura pracy.</li> </ol> | <p><b>EN</b></p> <ol style="list-style-type: none"> <li>Rated voltage, frequency.</li> <li>Power, luminous flux.</li> <li>Color temperature, colour rendering index.</li> <li>Appliance classes.</li> <li>Operating Mode:             <ul style="list-style-type: none"> <li>- M: network-emergency operation</li> <li>- NM: emergency work</li> </ul> </li> <li>Testing function: MT (manual test)</li> <li>International Protection Rating.</li> <li>Emergency work time.</li> <li>Caution, risk of electric shock.</li> <li>Battery.</li> <li>It does not work with a dimmer.</li> <li>Replace the defective lamp cover immediately.</li> <li>The minimum distance from the illuminated object.</li> <li>Working temperature.</li> </ol>            | <p><b>DE</b></p> <ol style="list-style-type: none"> <li>Nennspannung, Frequenz.</li> <li>Leistung, Lichtstrom.</li> <li>Farbtemperatur, Farbwiedergabeindex.</li> <li>Schutzklasse</li> <li>Betriebart:             <ul style="list-style-type: none"> <li>- M: Netzwerk-Notbetrieb</li> <li>- NM: Notarbeit</li> </ul> </li> <li>Testfunktion: MT (manueller Test)</li> <li>Schutzart.</li> <li>Notfallarbeitszeit.</li> <li>Achtung: Gefahr eines Stromschlags.</li> <li>Batterie.</li> <li>Funktioniert nicht mit dem Dimmer.</li> <li>Ersetzen Sie sofort beschädigte Leuchtenabdeckung.</li> <li>Mindestabstand zum beleuchteten Objekt.</li> <li>Betriebstemperatur.</li> </ol>   | <p><b>RU</b></p> <ol style="list-style-type: none"> <li>Номинальное напряжение, частота.</li> <li>Мощность Вт., Световой поток.</li> <li>Цвет свечения, К</li> <li>Класс защиты от поражения электрическим током.</li> <li>рабочий режим:             <ul style="list-style-type: none"> <li>- M: сетевая аварийная работа</li> <li>- NM: аварийная работа</li> </ul> </li> <li>Функция тестирования: MT (ручной тест)</li> <li>Степень защиты.</li> <li>Время экстренной работы.</li> <li>Внимание, риск поражения электрическим током.</li> <li>Аккумулятор</li> <li>Не работает с диммером.</li> <li>Немедленно замените поврежденный рассеиватель светильника.</li> <li>Минимальное расстояние от освещаемого объекта.</li> <li>Рабочая температура.</li> </ol> | <p><b>FR</b></p> <ol style="list-style-type: none"> <li>Tension nominale, fréquence.</li> <li>Puissance, flux lumineux</li> <li>Température de couleur, indice de rendu des couleurs.</li> <li>Classe de protection.</li> <li>Mode de fonctionnement:             <ul style="list-style-type: none"> <li>- M: réseau-opération d'urgence</li> <li>- NM: travaux d'urgence</li> </ul> </li> <li>Fonction de test : MT (test manuel)</li> <li>Niveau de protection.</li> <li>Temps de travail d'urgence</li> <li>Attention, risque de choc électrique.</li> <li>Batterie</li> <li>Ne fonctionne pas avec un variateur de luminosité.</li> <li>Remplacer immédiatement l'abat-jour endommagé.</li> <li>Distance minimale par rapport à l'objet éclairé.</li> <li>Température de fonctionnement.</li> </ol> | <p><b>CZ</b></p> <ol style="list-style-type: none"> <li>Jmenovití napětí, frekvence.</li> <li>Výkon, světelný tok.</li> <li>Barvová teplota, index podání barev.</li> <li>Třída ochrany.</li> <li>Pracovní režim:             <ul style="list-style-type: none"> <li>- M: síťový nouzový provoz</li> <li>- NM: nouzové práce</li> </ul> </li> <li>Testovací funkce: MT (ruční test)</li> <li>Stupeň ochrany.</li> <li>Nouzová pracovní doba.</li> <li>Pozor, nebezpečí úrazu elektrickým proudem.</li> <li>Baterie.</li> <li>Nespolupracuje se stmívačem.</li> <li>Minimální vzdálenost od osvětlovaného objektu.</li> <li>Pracovní teplota.</li> </ol>   |   |
| <p><b>SK</b></p> <ol style="list-style-type: none"> <li>Menovité napätie, frekvencia.</li> <li>Výkon, svetelný tok.</li> <li>Barvová teplota, index podania farieb.</li> <li>Trieda ochrany.</li> <li>Prevádzkový režim:             <ul style="list-style-type: none"> <li>- M: sieťová núdzová prevádzka</li> <li>- NM: núdzová práca</li> </ul> </li> <li>Testovacia funkcia: MT (manuálny test)</li> <li>Stupeň ochrany.</li> <li>Núdzový pracovný čas.</li> <li>Pozor, nebezpečenstvo úrazu elektrickým prúdom.</li> <li>Batéria.</li> <li>Nespolupracuje so stmievacím.</li> <li>Minimálna vzdialenosť od osvetľovaného objektu.</li> <li>Pracovná teplota.</li> </ol>    | <p><b>HU</b></p> <ol style="list-style-type: none"> <li>Névéleges feszültség, frekvencia.</li> <li>Teljesítmény, fényáram.</li> <li>Színhőmérséklet, színvisszaadási index.</li> <li>Védelmi osztály.</li> <li>Működési üzemmód:             <ul style="list-style-type: none"> <li>- M: hálózati vészhelyzeti működés</li> <li>- NM: sürgősségi munka</li> </ul> </li> <li>Tesztelési funkció: MT (kézi teszt)</li> <li>Védettségi mérték.</li> <li>Sürgősségi munkaidő.</li> <li>Vigyázat, áramütés elleni védelem.</li> <li>Akkumulátor.</li> <li>Nem működik együtt fényáramszabályzóval.</li> <li>Azonnal cserélje ki a sérült lámpatest buráját.</li> <li>Minimális távolság a megvilágított objektumtól.</li> <li>Üzemi hőmérséklet.</li> </ol> | <p><b>LT</b></p> <ol style="list-style-type: none"> <li>Vardinė įtampa, dažnis.</li> <li>Galia, šviesos srautas.</li> <li>Spalvinė temperatūra, spalvos atvaizdavimo rodiklis.</li> <li>Saugumo klasė.</li> <li>Darbinis režimas:             <ul style="list-style-type: none"> <li>- M: tinklo avarinis veikimas</li> <li>- NM: avarinis darbas</li> </ul> </li> <li>Testavimo funkcija: MT (rankinis testas)</li> <li>Saugos laipsnis.</li> <li>Avarinio darbo laikas</li> <li>Pastaba, galimybė patirti elektros šoką.</li> <li>Baterija.</li> <li>Neveikia su dimeriais.</li> <li>Nedelsiant pakeisti pažeistą šviestuvo gaubtą.</li> <li>Minimalūs nuotolis nuo apšviesto objekto.</li> <li>Darbo temperatūra.</li> </ol> | <p><b>LV</b></p> <ol style="list-style-type: none"> <li>Nominālais spriegums, frekvence.</li> <li>Jauda, gaismas plūsmas.</li> <li>Krāsas temperatūra, krāsas atveidošanas indekss.</li> <li>Drošības klase.</li> <li>Darības režims:             <ul style="list-style-type: none"> <li>- M: tīkla avarijas darbība</li> <li>- NM: avarijas darbi</li> </ul> </li> <li>Testēšanas funkcija: MT (manuālā pārbaude)</li> <li>Saugības pakāpe.</li> <li>Ārkārtas darba laiks</li> <li>Uzmanību, elektriskās strāvas trieciena risks.</li> <li>Akkumulators.</li> <li>Nedarbojas ar reostatiem.</li> <li>Nekavējoties nomainīt bojātās lampas vāku.</li> <li>Minimālais attālums no apgaismotā objekta.</li> <li>Darba temperatūra.</li> </ol>                         | <p><b>EE</b></p> <ol style="list-style-type: none"> <li>Nimipinge, sagedus.</li> <li>Võimsus, valgusvoog.</li> <li>Värvitemperatuur, värvihallatuse indeks.</li> <li>Kaitseklass.</li> <li>Töörežiim:             <ul style="list-style-type: none"> <li>- M: võrgu avariirežiim</li> <li>- NM: avariirežiim</li> </ul> </li> <li>Testimisfunktsioon: MT (käitsi test)</li> <li>Kaitseaste.</li> <li>Hädalokurra tööaeg</li> <li>Tähelepanu, elektrilöögi oht.</li> <li>Aku.</li> <li>See ei tööta hämarajaga/dimmeriga.</li> <li>Äsendale kahjustatud lambari koha.</li> <li>Minimaalne kaugus valgustatud objektist.</li> <li>Töötemperatuur.</li> </ol>  | <p><b>ES</b></p> <ol style="list-style-type: none"> <li>Tensión nominal, frecuencia.</li> <li>Potencia, flujo luminoso.</li> <li>Temperatura de color, índice de reproducción cromática.</li> <li>Clase de protección.</li> <li>Modo operativo:             <ul style="list-style-type: none"> <li>- M: operación de emergencia de red</li> <li>- NM: trabajo de emergencia</li> </ul> </li> <li>Función de prueba: MT (prueba manual)</li> <li>Grado de protección.</li> <li>Tiempo de trabajo de emergencia</li> <li>Atención: riesgo de descarga eléctrica.</li> <li>Batería.</li> <li>No apto para su conexión con un regulador de intensidad.</li> <li>Sustituya inmediatamente una pantalla de luminaria dañada.</li> <li>Distancia mínima del objeto iluminado.</li> <li>Temperatura de funcionamiento.</li> </ol> | <p><b>IT</b></p> <ol style="list-style-type: none"> <li>Tensione nominale, frequenza.</li> <li>Potenza, flusso luminoso.</li> <li>Temperatura del colore, indice di resa.</li> <li>Classi di elettrodomestici.</li> <li>Modalità operativa:             <ul style="list-style-type: none"> <li>- M: emergenza rete operazione</li> <li>- NM: lavori di emergenza</li> </ul> </li> <li>Funzione di test: MT (test manuale)</li> <li>Classificazione di protezione internazionale.</li> <li>Orario di lavoro urgente.</li> <li>Attenzione, rischio di scosse elettriche.</li> <li>Batteria.</li> <li>Non funziona con un dimmer.</li> <li>Sostituire la lampada difettosa coprire subito.</li> <li>La distanza minima da l'oggetto illuminato.</li> <li>Temperatura di lavoro.</li> </ol> |

# GLR-ZMP:



- PL Dodatkowe Informacje:**  
Po podłączeniu oprawy do źródła zasilania zapala się zielona dioda sygnalizująca napięcie w układzie oraz ładowanie akumulatora. Wciśnięcie przycisku TEST znajdującego się na obudowie powoduje przerwę w układzie zasilania, symulując przerwę w dostawie energii elektrycznej. Układ przełącza się wtedy w tryb pracy awaryjnej, a źródło światła zostaje załączone i zasilone z akumulatora oprawy. Zwolnienie przycisku powoduje powrót do standardowej pracy urządzenia.  
Podczas instalacji należy podłączyć wtyk akumulatora do płytki PCB (wg rysunku 3),  
Na etykiecie akumulatora należy wpisać datę instalacji oprawy. Zaleca się wymianę akumulatorów nie rzadziej niż co 4 lata.
- EN Additional Information:**  
Steady LED indicates the connection of the luminaire to the power source and the battery charge status. Pressing the TEST button switches the fitting into emergency power mode, after releasing the button the fitting returns to the previous mode. During installation, connect the battery plug to the PCB (according to figure 3), Write the date of luminaire installation on the battery label.  
It is recommended to replace the batteries at least every 4 years.
- DE Zusätzliche Informationen:**  
Eine konstante LED zeigt die Verbindung der Leuchte mit der Stromquelle und den Ladezustand der Batterie an. Durch Drücken der TEST-Taste schaltet die Leuchte in den Notstrommodus, durch Loslassen der Taste kehrt sie in den vorherigen Modus zurück. Bei der Installation muss der Batteriestecker mit der PCB verbunden werden (siehe Abbildung 3),  
Schreiben Sie das Datum der Installation der Leuchte auf das Batterieetikett. Es wird empfohlen, die Batterien mindestens alle 4 Jahre zu ersetzen.
- RU Дополнительная информация:**  
Непрерывно горящий светодиод указывает на подключение светильника к источнику питания и состояние заряда аккумулятора. Нажатие на кнопку TEST переводит светильник в режим аварийного питания, после отпускания кнопки он возвращается в предыдущий режим. Во время установки подключите штекер аккумулятора к плате PCB (согласно рисунку 3), Пожалуйста, напишите дату установки светильника на этикетке батареи. Рекомендуется менять батареи не реже одного раза в 4 года.
- FR Informations complémentaires:**  
Une LED fixe indique la connexion du luminaire à la source d'alimentation et l'état de charge de la batterie. En appuyant sur le bouton TEST, le luminaire passe en mode d'alimentation de secours. En relâchant le bouton, le luminaire revient au mode précédent. Pendant l'installation, la fiche de la batterie doit être connectée à la carte de circuit imprimé (selon la figure 3), Inscrivez la date d'installation du luminaire sur l'étiquette de la batterie. Il est recommandé de remplacer les batteries au moins tous les 4 ans.
- CZ Dodatečné informácie:**  
Trvale svítící LED indikuje připojení svítidla ke zdroji a stav nabití baterie. Stisknutím tlačítka TEST se svítidlo přepne do režimu nouzového napájení, po uvolnění tlačítka se vrátí do předchozího režimu. Během instalace připojte zástrčku baterie k desce PCB (jak je znázorněno na obrázku 3), Zadejte datum instalace světla na štítek baterie. Baterie se doporučuje vyměnit alespoň každé 4 roky.
- SK Ďalšie informácie:**  
Trvalo svietiaci LED indikuje pripojenie svietidla k zdroju a stav nabitia batérie. Stlačením tlačidla TEST sa svietidlo prepne do režimu núdzového napájania, po uvoľnení tlačidla sa vráti do predchádzajúceho režimu. Počas inštalácie pripojte zástrčku batérie k doske PCB (ako je znázornené na obrázku 3), Zadajte dátum inštalácie svetla na štítk batérie. Batérie sa odporúča vymeniť aspoň každé 4 roky.
- HU További információ:**  
A folyamatosan világító LED jelzi a töltés állapotát és azt, hogy a lámpatest csatlakoztatva van az áramforráshoz. A TEST gomb megnyomásával a lámpatest készenléti állapotba kerül, a gomb felengedésekor visszatér az azt megelőző állapotba. Beüzemeléskor csatlakoztassa az akku csatlakozóját a nyomtatott áramkörhöz (a 3. ábrának megfelelően). Írja rá a beüzemelés dátumát az akku címkéjére! Az akkuk cseréjét 4 évente ajánlott eszközölni.
- LT Papildoma informacija:**  
Nuolatiniš šviesos diodas rodo, kad šviestuvas prijungtas prie maitinimo šaltinio ir akumuliatoriaus įkrovimo būseną. Paspaudus mygtuką TEST šviestuvas perjungiamas į avarinį maitinimo režimą, atleidus mygtuką grįžta į buvusį režimą. Diegimo metu prijunkite akumuliatoriaus kištuką prie PCB plokštės (pagal 3 paveikslėlį), Ant baterijos etiketės prašome užrašyti šviestuvo montavimo datą. Baterijas rekomenduojama keisti bent kas 4 metus.
- LV Papildus informācija:**  
Nepārtraukta gaismas diode norāda, ka gaismas armatūra ir pievienota strāvas avotam un akumulatora uzlādes stāvokli. Nospiežot pogu TEST, gaismeklis pārslēdzas avārijas barošanas režīmā, pēc pogas atlaišanas atgriežas iepriekšējā režīmā. Instalēšanas laikā pievienojiet akumulatora kontaktakšu PCB plātei (saskaņā ar attēlu Nr. 3.), Lūdzu, ierakstiet gaismekļa uzstādīšanas datumu uz akumulatora etiķetes. Baterijas ieteicams nomainīt vismaz reizi 4 gados.
- EE Täiendav informatsioon:**  
Pidevalt põlev LED diod annab märku valgusti ühendatusest toiteallikaga ja aku laetuse tasemest. Nupu TEST vajutamine lülitab valgusti avariitoite režiimi, pärast nupu vabastamist naasetakse eelmisesse režiimi tagasi. Paigaldamise ajal ühendada aku pistik PCB plaadiga (vastavalt joon 3), Aku etiketile tuleb märkida valgusti paigaldamise kuupäev. Akusid on soovitatav vahetada mitte harvemini kui iga 4 aasta järel.
- ES Información adicional:**  
Un LED fijo indica la conexión de la luminaria a la fuente de alimentación y el estado de carga de la batería. Al pulsar el botón TEST, la luminaria pasa al modo de alimentación de emergencia. Al soltar el botón, la luminaria vuelve al modo anterior. Durante la instalación, el enchufe de la batería debe estar conectado a la placa de circuito (como se muestra en la figura 3),  
Escriba la fecha de instalación de la luminaria en la etiqueta de la batería. Se recomienda cambiar las pilas al menos cada 4 años.
- IT Informazioni aggiuntive:**  
Invece il LED acceso fisso indica il collegamento della plafoniera a una fonte di alimentazione e lo stato della carica della batteria. Premendo il pulsante TEST, la plafoniera passerà alla modalità di alimentazione d'emergenza. Rilasciare il pulsante per tornare alla modalità precedente. Durante l'installazione della batteria, collegare lo spinotto della batteria alla scheda (fig. 3). Scrivere sull'etichetta della batteria la data di installazione della plafoniera. Si consiglia di sostituire le batterie almeno una volta ogni 4 anni.

## PL

**Bezpieczeństwo**

Przed przystąpieniem do montażu, lub demontażu urządzeń elektrycznych należy odłączyć zasilanie. Montaż oprawy powiniem być wykonywany przez wykwalifikowanego użytkownika posiadającego uprawnienia do montażu urządzeń elektrycznych w zależności od obowiązujących przepisów w danym kraju zgodnie ze schematem montażu. Modyfikacja wyrobu powoduje stworzenie zagrożenia, oraz utratę gwarancji.

**Konserwacja**

Wszystkie prace związane z konserwacją należy dokonywać po odłączeniu zasilania. Temperatura produktu może wzrosnąć do podwyższonej wartości. Przed przystąpieniem do konserwacji upewnij się, że temperatura produktu jest bezpieczna do jej wykonania. Zgwarantowaliśmy naszym nieograniczony dopływ powietrza, nie zakrywaj produktu. Do czyszczenia używaj suchych i delikatnych materiałów. Oprawy nie są przewidziane do współpracy ze ściemniaczami oraz elementami automatyki mogący mieć wpływ na skrócenie okresu żywotności produktu. Nie stosować do czyszczenia środków chemicznych. Produkt nieprzystosowany do pracy w środowisku o niekorzystnych warunkach tj. wysokiej zapylenie/wilgotność, woda, strefy wybuchowe, wibracje, opary chemiczne.

**Zalecenia**

Niestosowanie się do zaleceń zawartych w instrukcji może powodować do powstania pożaru, porażenia prądem, oparzeń lub innych szkód. Bemko sp. z o.o. nie ponosi odpowiedzialności za brak przestrzegania powyższych zaleceń. Zastrzegamy również sobie możliwość wprowadzania zmian w instrukcji – aktualna wersja dostępna na stronie www.bemko.eu.

## EN

**Security**

Before mounting, read the instructions and disconnect the power supply. Installation of the luminaire should be performed by a qualified user authorized to mount electrical devices depending on the applicable regulations in a given country, in accordance with the mounting diagram. Modifications to the product may cause threat and loss of warranty.

**Maintenance**

All maintenance work should be carried out after disconnecting the power supply. The product temperature may rise to an elevated value. Before commencing maintenance, make sure that the product temperature is safe to make it. Guarantee unrestricted air supply, do not cover the product. Use dry and delicate materials for cleaning. The luminaires are not designed for cooperation with dimmers and automation elements that may have an impact on shortening the product's service life. Do not use chemical agents. Product not adapted to work in an environment with unfavorable conditions, i.e. high dustiness / humidity, water, explosive zones, vibrations, chemical fumes.

**Recommendations**

Failure to follow the instructions in the manual may result in a fire, electric shock, burns or other damage. Bemko sp. O.o. is not responsible for failure to comply with the above recommendations. We also reserve the right to make changes to the manual - the current version is available at www.bemko.eu.

## DE

**Sicherheit**

Vor der Installation oder Demontage von elektrischen Geräten ist die Stromversorgung zu trennen. Die Installation der Leuchte sollte von einem qualifizierten Benutzer durchgeführt werden, der berechtigt ist, elektrische Geräte gemäß den in einem bestimmten Land geltenden Vorschriften gemäß dem Installationsplan zu installieren. Änderungen am Produkt führen zu Gefahren und zum Verlust der Garantie.

**Wartung**

Alle Wartungsarbeiten müssen nach dem Trennen der Stromversorgung durchgeführt werden. Die Temperatur des Produkts kann auf einen erhöhten Wert ansteigen. Vergewissern Sie sich, dass die Temperatur des Produkts für Wartungsarbeiten sicher ist. Achten Sie auf eine ungeschränkte Luftzufuhr, bedecken Sie das Gerät nicht. Verwenden Sie zur Reinigung trockene und empfindliche Materialien. Die Leuchten sind nicht für den Betrieb mit Dimmern und Automatisierungselementen ausgelegt, die die Lebensdauer des Produkts verkürzen können. Zur Reinigung keine Chemikalien verwenden. Produkt nicht geeignet für Betrieb unter ungünstigen Umgebungsbedingungen, z.B. hohe Staub-/Feuchtigkeitswerte, Wasser, explosionsgefährdete Bereiche, Vibrationen, chemische Dämpfe.

**Empfehlungen**

Die Nichtbeachtung der Anweisungen in dieser Anleitung kann zu Bränden, Stromschlägen, Verbrennungen oder anderen Schäden führen. Bemko sp. z o.o. ist für die Nichteinhaltung der oben genannten Empfehlungen nicht verantwortlich. Wir behalten uns auch das Recht vor, Änderungen in dieser Anleitung vorzunehmen - die aktuelle Version ist unter www.bemko.eu. verfügbar.

## RU

**Безопасность**

Перед установкой или снятием электрооборудования, ознакомьтесь с инструкциями и отключите электропитание. Монтаж светильника должен выполняться квалифицированным пользователем, уполномоченным устанавливать электрические устройства в зависимости от действующих законов в данной стране в соответствии с монтажной схемой. Модификация продукта вызывает создание угрозы и потерю гарантии.

**Техническое обслуживание**

Все работы по техническому обслуживанию должны выполняться после отключения питания. Температура продукта может повыситься до повышенного уровня. Перед началом технического обслуживания убедитесь, что температура продукта безопасна. Предоставьте неограниченный доступ воздуха, не накрывайте продукт. Используйте сухие материалы для чистки. Светильники не предназначены для работы с диммерами и элементами автоматизации, которые могут повлиять на сокращение срока службы изделия. Для чистки не используйте химические вещества. Продукт не приспособлен для работы в неблагоприятных условиях, например высокая запыленность / влажность, в воде, взрывоопасные зоны, вибрации, химические пары.

**Рекомендации**

Неисполнение указаний, содержащихся в инструкции, может привести к пожару, поражению электрическим током, ожогам и другим травмам. Bemko sp. z o.o. не несет ответственности за несоблюдение вышеуказанных рекомендаций. Bemko sp. z o.o. оставляет за собой право вносить изменения в инструкцию по эксплуатации - текущая версия доступна на сайте www.bemko.eu.

## FR

**La sécurité**

Débrancher l'alimentation électrique avant d'installer ou de démonter les équipements électriques. L'installation du luminaire doit être effectuée par un utilisateur qualifié et autorisé à installer des équipements électriques, selon la réglementation en vigueur dans le pays concerné et conformément au plan d'installation. La modification du produit peut entraîner un danger et la perte de la garantie.

**La maintenance**

Tous les travaux d'entretien doivent être effectués lorsque l'alimentation électrique est coupée. La température du produit peut atteindre une valeur élevée. S'assurer que la température du produit est sécuritaire avant d'effectuer l'entretien. Veiller à ce que l'alimentation en air ne soit pas restreinte, ne pas couvrir le produit. Utiliser des matériaux secs et délicats pour le nettoyage. Les luminaires ne sont pas conçus pour être connectés aux variateurs de luminosité et aux éléments d'automatisation qui peuvent avoir un impact sur la réduction de la durée de vie du produit. Ne pas utiliser de produits chimiques pour le nettoyage. Le produit ne convient pas pour un fonctionnement dans des conditions défavorables telles que poussière / humidité élevée, eau, zones explosives, vibrations, vapeurs chimiques.

**Les recommandations**

Le non-respect des instructions indiquées dans le manuel peut entraîner un incendie, un choc électrique, des brûlures ou d'autres dommages. Bemko sp. z o.o. n'est pas responsable du non-respect des recommandations ci-dessus. Nous nous réservons également le droit d'apporter des modifications au manuel - la version actuelle est disponible sur le site www.bemko.eu

## CZ

**Bezpečnost**

Před zahájením montáže nebo demontáže elektrických zařízení odpojte napájení. Instalaci svítidla by měl provádět kvalifikovaný uživatel oprávněný montovat elektrická zařízení v závislosti od platných předpisů v dané zemi v souladu s montážní schématem. Úprava výrobku způsobí vznik ohrožení a ztrátu záruky.

**Údržba**

Veškeré údržbářské práce by měly být prováděny po odpojení napájení. Teplota produktu může vzrůst na zvýšenou hodnotu. Před provedením údržby se ujistěte, že teplota výrobku je bezpečná. Zaručte ničím neomezený přívod vzduchu, výrobek nezakrývejte. K čištění používejte suché a jemné materiály. Svítidla nejsou určeny k práci se stmívači a automatizačními prvky, které mohou mít vliv na zkrácení životnosti výrobku. K čištění nepoužívejte chemikálie. Výrobek není přizpůsoben pro práci v prostředí s nepříznivými podmínkami, t. j. vysokou prašností / vlhkostí, vodou, výbušnými zónami, vibracemi, chemickými výpary.

**Doporučení**

Nedodržení pokynů uvedených v tomto návodu může mít za následek požár, úraz elektrickým proudem, popáleniny nebo jiné poškození. Bemko spol. s r.o. není odpovědná za nedodržení výše uvedených doporučení. Vyhradzujeme si právo na změny v příručce - aktuální verze je k dispozici na www.bemko.eu.

## SK

**Bezpečnosť**

Pred začatím montáže alebo demontáže elektrických zariadení odpojte napájanie. Inštaláciu svietidla by mal vykonávať kvalifikovaný používateľ oprávnený montovať elektrické zariadenia v závislosti od platných predpisov v danej krajine v súlade s montážnou schémou. Úprava výrobku spôsobí vznik ohrozenia a stratu záruky.

**Údržba**

Všetky údržbárske práce by sa mali vykonávať po odpojení napájania. Teplota produktu môže vzrásť na zvýšenú hodnotu. Pred vykonaním údržby sa uistite, že teplota výrobku je bezpečná. Zaručte ničím neobmedzený prívod vzduchu, výrobok nezakrývajte. Na čistenie používajte suché a jemné materiály. Svietidlá nie sú určené na prácu so stmievačmi a automatizačnými prvkami, ktoré môžu mať vplyv na skrátenie životnosti výrobku. Na čistenie nepoužívajte chemikálie. Výrobok nie je prispôsobený na prácu v prostredí s nepriaznivými podmienkami, t. j. vysokou prašnosťou / vlhkosťou, vodou, výbušnými zónami, vibráciami, chemickými výparmi.

**Odporúčania**

Nedodržanie pokynov uvedených v tomto návode môže mať za následok požiar, úraz elektrickým prúdom, popáleniny alebo iné poškodenie. Bemko spol. s r.o. nie je zodpovedná za nedodržanie vyššie uvedených odporúčaní. Vyhradzujeeme si právo na zmeny v príručce - aktuálna verzia je k dispozícii na www.bemko.eu.

## HU

**Biztonság**

A villamos elektromos berendezések áramtalanítani kell összeszerelésük vagy szétszerelésük előtt. A lámpatest szerelését az elektromos készülékek felszerelésére feljogosított, szakképzett felhasználónak kell elvégeznie az adott országban érvényes előírásoktól függően, a szerelési útmutatóknak megfelelően. A termék módosítása veszélyel jár és a jótállás elvesztését vonja maga után.

**Karbantartás**

Az összes, karbantartással kapcsolatos munkát előtt áramtalanítsa a lámpatestet. A termék hőmérséklete a magasabb értékre emelkedhet. A karbantartási munkák megkezdése előtt győződjön meg arról, hogy a termék hőmérséklete lehetővé teszi a munka biztonságos végzését. Biztosítani kell a korlátlan levegőellátást, ne takarja le a terméket. A tisztításhoz száraz és finom anyagokat használjon. A lámpatesteket nem ajánlott tisztelni fényerősabályzókkal és automatizálás elemekkel, azok hatással lehetnek a termék élettartamának lerövidítésére. Tisztításhoz ne használjon vegyszereket. A termék nem alkalmas kedvezőtlen munkakörülmények közti használatra, azaz nagy por/páratartalmú, víztartalmú, robbanásveszélyes zónákban, rezgések, kémiai gőzök jelenlétében.

**Írányelvek**

A használati utasításban rögzített irányelvek be nem tartása tüzet, áramütést, égési sérülést vagy egyéb károkat okozhat. Bemko sp. o.o. nem vállal felelősséget a fenti irányelvek be nem tartásáért. Fenntartjuk a jogot a használati utasítás megváltoztatására – az aktuális változata a www.bemko.eu címen hozzáférhető.

## LT

**Sauga**

Prieš pradėdami elektros įrenginių montażo arba demontažo darbus, išjunkite maitinimą. Šviestuvo montażą privalo atlikti kvalifikuotas naudotojas, turintis leidimą vykdyti elektros įrenginių montażą pagal šalies galiojančias nuostatas, atsižvelgiant į surinkimo schemą. Jeigu gaminyus modifikuojamas, kyla grėsmės pavojus ir garantijos praradimas.

**Konservavimas**

Visus konservavimo darbus būtina atlikti atjungus maitinimą. Gaminio temperatūra gali pakilti iki padidintos vertės. Prieš pradėdami konservavimo darbus, įsitikinkite, ar gaminio temperatūra yra saugi imtis nurodytų veiksmų. Užtikrinti niekuo neribojamą oro patekimą, nedengti gaminio. Valymui naudoti sausi ir švelnią medžiagą. Šviestuvai nėra pritaikyti dirbti su dimeriais ir automatikos elementais, galinčiais turėti įtaką sutrumpinti gaminio veikimo laikui. Nevalyti cheminėmis priemonėmis. Gaminys nepritaikytas dirbti nepalankiomis aplinkos sąlygomis, t. y. esant dideliame dulkių kiekiui ar drėgmei, vandeniui, sprogiuosiomis zonoms, vibracijoms, cheminiams garams.

**Rekomendacijos**

Neatsižvelgiant į instrukcijos pateiktas rekomendacijas, gali kilti gaisro, elektros srovės šoko, nudegimų ir kitų žalų pavojus. Ribotos atsakomybės įmonė Bemko sp. z o.o. neatsako už nuostolius, patirtus nesilaikant aukščiau nurodytų reikalavimų. Informuojame dėl galimybės įvesti pokyčius instrukcijoje - aktuali versija prieinama internetu: www.bemko.eu

## LV

**Drošība**

Pirms elektrisko ierīču montāžas vai demontāžas jāatvieno strāvas padeve. Gaismekļa uzstādīšana jāveic kvalificētam lietotājam, kas ir sertificēts elektrisko ierīču uzstādīšanai saskaņā ar noteikumiem, kas ir spēkā attiecīgajā valstī saskaņā ar montāžas shēmu. Iestrādājuma modifikācija rada draudus un garantijas zaudēšanu.

**Uzturēšana**

Visi uzturēšanas darbi jāveic pēc strāvas padeves atvienošanas. Produkta temperatūra var pieaugt līdz paaugstinātām vērtībām. Pirms uzturēšanas darbu veikšanas jāpārlicinās, vai produkta temperatūra ir atbilstoša un darbus var veikt droši. Jānodrošina neierobežotu gaisa padevi, nedrīkst nosegt produktu. Tīrīšanai izmantot sausus un smalkus materiālus. Gaismekļi nav paredzēti darbam ar reostatiem un automatizācijas elementiem, kas var izraisīt produkta kalpošanas laika saīsināšanu. Nepieliet ķīmiskas tīrīšanas vielas. Produkts nav pielāgots darbam vidē ar nelabvēlīgiem apstākļiem, t.i., augsts putekļainums / mitrums, ūdens, sprādzienbīstamas zonas, vibrācijas, ķīmiskie izgarojumi.

**Ieteikumi**

Instrukcijā sniegto norādījumu neievērošana var izraisīt ugunsgrēku, elektriskās strāvas triecienu, apdegumus vai citus bojājumus. Bemko sp. o.o. (Sabiedrība ar ierobežotu atbildību) nav atbildīga par iepriekš minēto ieteikumu neievērošanu. Mēs arī paturam tiesības veikt izmaiņas instrukcijā – aktuālā versija ir pieejama www.bemko.eu

## EE

**Ohutus**

Enne elektriseadmete kokkupanekut või demonteerimise alustamist eemaldage toiteallikas. Valgusti paigaldamine peaks toimuma kvalifitseeritud kasutaja poolt, kes on volitatud elektriseadmete paigaldamiseks, vastavalt antud riigis kehtivatele eeskirjadele ja vastavalt montaaži kavale. Toote muutmine põhjustab ohu tekkimist ja garantii kadumist.

**Hoolidus**

Kõik hoolitustööd tuleb teha pärast toiteallika välja lülitamist. Toote temperatuur võib tõusta kõrgele. Enne hooliduse läbiviimist veenduge, et toote temperatuur on ohutu tegemisele. Tagage piiramatu õhuvahutus, ärge katke toodet. Puhastamiseks kasutage kuiva ja õrna materjali. Valgustid ei ole antunud töötamiseks dimmerite ja automaatika elementidega, mis võivad mõjutada toote kasutuse lõhendamist. Ärge kasutage puhastamiseks kemikáale. Toode ei ole kohandatud töötada keskkonnas ebasoodsate tingimustega.

St kõrge tolmus / niiskus, vesi, plahvatusohtlike piirkonnad, vibratsioon, keemiliste aur.

**Soovitud**

Juhendis toodud juhiste eiramine võib põhjustada tulekahju, elektrilöögi, põletusi või muud kahjustusi. Bemko OÜ ei võta endale vastutust reeglite mittejärgimise eest. Samuti jätame endale õiguse teha muudatusi juhendamiseramatus - praegune versioon on saadaval veebisaitil www.bemko.eu

## ES

**Seguridad**

Desconecte la fuente de alimentación antes de iniciar el montaje o el desmontaje del equipo eléctrico. El montaje de la luminaria debe ser realizado por un usuario cualificado, autorizado para realizar las instalaciones de equipos eléctricos según la normativa aplicable en el país en cuestión y de acuerdo con el esquema de instalación. La modificación del producto puede ser causa de riesgo y la pérdida de garantía.

**Mantenimiento**

Todos los trabajos de mantenimiento deben realizarse después de desconectar de la fuente de alimentación. La temperatura del producto puede elevarse hasta un valor aumentado. Antes de iniciar los trabajos de mantenimiento, asegúrese si la temperatura del producto es segura para proceder. Garantice un suministro de aire ilimitado, no cubra el producto. Para la limpieza del producto utilice materiales secos y suaves. Las luminarias no están diseñadas para funcionar con reguladores de intensidad ni elementos de automatización, ya que pueden reducir el periodo de la vida útil del producto. No utilice productos químicos para la limpieza. El producto no está adaptado para su funcionamiento en ambientes de condiciones adversas, tales como: polvo /humedad altos, agua, zonas explosivas, vibraciones, vapores químicos.

**Recomendaciones**

El incumplimiento de las indicaciones de estas instrucciones de uso puede provocar incendios, descargas eléctricas, quemaduras u otros daños. Bemko sp. z o.o. no se hace responsable del incumplimiento de las recomendaciones anteriormente mencionadas. Nos reservamos el derecho de implementar modificaciones en las instrucciones de uso; la versión actualizada está disponible en el sitio www.bemko.eu

## IT

**Sicurezza**

Prima di iniziare le operazioni di installazione o di disinstallazione delle apparecchiature elettriche, è necessario staccare l'alimentazione. L'installazione della plafoniera deve essere effettuata solo da personale qualificato, in possesso di autorizzazione al montaggio di materiale elettrico, conformemente alle norme in vigore in un dato Paese e secondo lo schema di montaggio. La modifica del prodotto comporta il sorgere di rischi per la salute e la perdita della garanzia.

**Manutenzione**

Tutti i lavori di manutenzione devono essere fatti dopo aver staccato l'alimentazione. Durante l'utilizzo il prodotto può raggiungere temperature elevate. Prima di iniziare le operazioni di manutenzione, assicurarsi che la temperatura del prodotto sia sufficientemente bassa, per poter procedere in sicurezza. Assicurarsi che ci sia una continua aerazione, non coprire il prodotto. Per la pulizia, utilizzare solo materiali asciutti e delicati. Le plafoniere non sono state progettate per essere utilizzate con commutatori o apparecchiature automatiche, poiché questi possono compromettere la longevità del prodotto. Non utilizzare detersivi chimici per la pulizia. Il prodotto non è adatto per essere impiegato in ambienti con condizioni avverse, come: polvere/umidità eccessive, acqua, aree con pericolo di esplosione, vibrazioni, vapori chimici.

**Indicazioni**

La mancata osservazione delle indicazioni contenute nelle istruzioni può provocare incendi, shock elettrici, bruciature e altri danni. Bemko sp. z o.o. non è responsabile per la mancata osservazione delle indicazioni di cui sopra.