

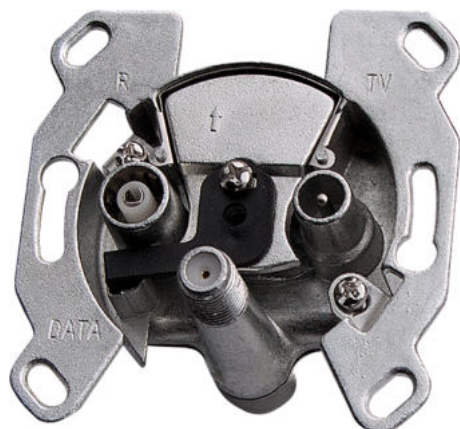
GNIAZDO SATELITARNE PRZELOTOWE EP-SAT 10/E

ZAMEL

ZAMEL sp.z o.o.

ul. Zielona 27, 43-200 Pszczyna, Poland
Tel. +48 (32) 210 46 65, Fax +48 (32) 210 80 04
www.zamelcet.com, e-mail: marketing@zamel.pl

WYGLĄD



CE A CLASS

OPIS

- Przeznaczone do instalacji RTV-SAT analogowych i cyfrowych,
- gniazdo przelotowe do systemów antenowych i satelitarnych przelotowych typu gwiazdowego lub indywidualnych instalacji antenowych RTV i SAT,
- zapewnia rozdzielanie sygnału z multiswitcha lub sumatora na sygnały R, TV, SAT,
- dwa porty: wejściowy i wyjściowy, dla przewodu współosiowego doprowadzającego i odprowadzającego sygnał w. cz. 5÷2400 MHz
- dwa porty wyjściowe zgodne z normą IEC 60169-2 do podłączenia odbiornika radiowego „R” i odbiornika telewizyjnego „TV”,
- jeden port wyjściowy typu „F” do podłączenia tunera SAT,
- wykorzystanie zakresów częstotliwości pasm TV, R i SAT rozszerzonego do 2,4 GHz,
- pełna charakterystyka przenoszenia w poszczególnych pasmach,
- wysoka separacja pomiędzy poszczególnymi portami,
- przenoszenie napięcia DC na wyjściu SAT,
- galwaniczne oddzielenie wejścia od wyjść TV i R,
- niezawodność i powtarzalność parametrów dzięki wykonaniu w technologii SMT,
- obudowa o wysokiej skuteczności ekranowania wykonana ze stopu ZnAl.

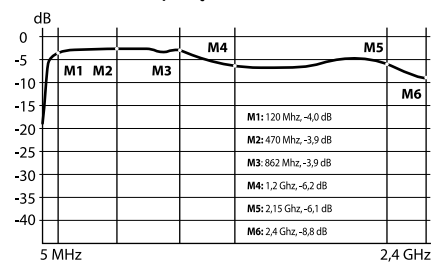
CERTYFIKATY

		5	70 88	108 120	174	230	470	862 950	2150	2400 MHz
		RETURN B1	FM	LOW S dolne pasmo specjalne S2+S8	B III VHF III K06+K12	HIGH S hyperband górne pasmo specjalne S9+S38	UHF K21+K69	SAT IF	SAT IF rozszerzone	
Tłumienność sprzężenia WE→R	WE→R	-	12 dB	-	-	-	-	-	-	-
	WE→TV	10 dB	-	10 dB	10 dB	10 dB	12 dB	-	-	-
	WE→SAT	-	-	-	-	-	-	8 dB	6 dB	-
	WE→WY	4 dB	4 dB	3,5 dB	3,5 dB	4 dB	4 dB	6 dB	7 dB	-
Tłumienność niedopasowania R	R	-	7 dB	-	-	-	-	-	-	-
	TV	18 dB	-	12 dB	12 dB	8 dB	5 dB	-	-	-
	SAT	-	-	-	-	-	-	10 dB	14 dB	-
	WE	10 dB	11 dB	12 dB	13 dB	14 dB	20 dB	13 dB	11 dB	-
	WY	11 dB	13 dB	15 dB	15 dB	16 dB	13 dB	8 dB	6 dB	-
Współczynnik ekranowania		83 dB	82 dB	82 dB	82 dB	82 dB	82 dB	70 dB	65 dB	-
Tłumienność przenikowa R↔TV	R↔TV	≥11,9 dB								
	TV↔SAT	≥24,6 dB								
	R↔SAT	≥34 dB								
Impedancja falowa WE i WY		75 Ω								

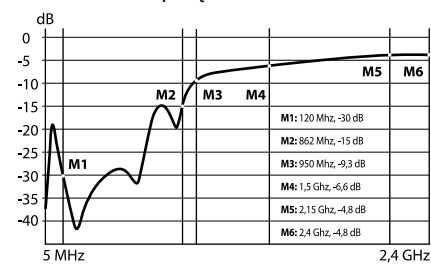
CHARAKTERYSTYKI

SCHEMAT

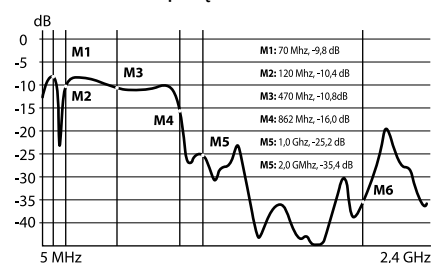
Tłumienność sprzężenia WE→WY



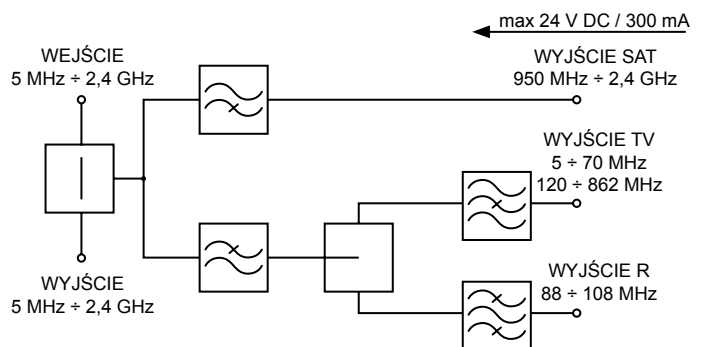
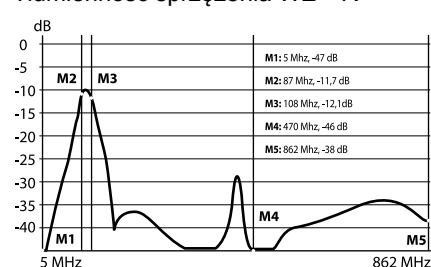
Tłumienność sprzężenia WE→SAT



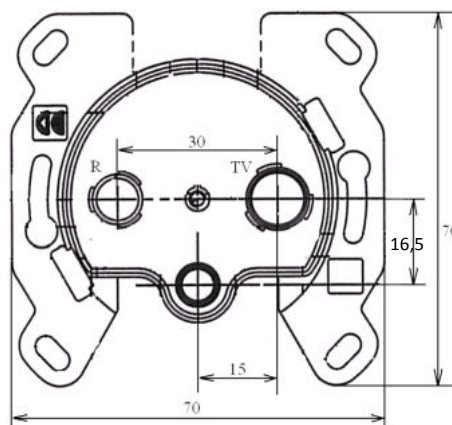
Tłumienność sprzężenia WE→TV

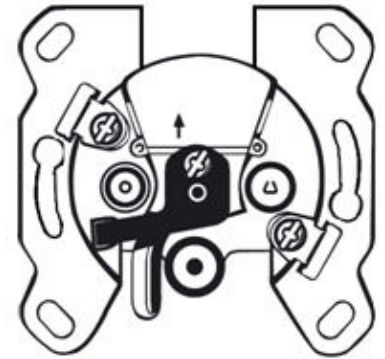
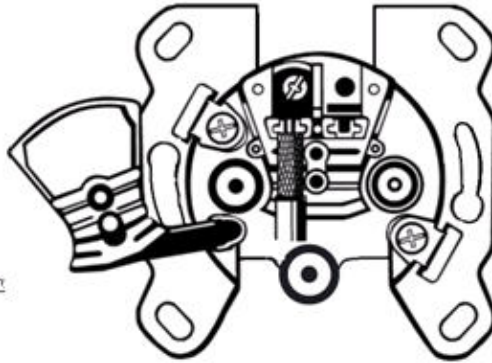
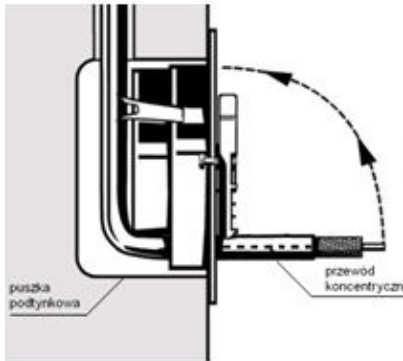
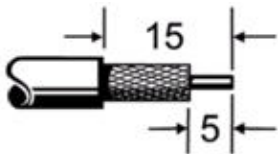


Tłumienność sprzężenia WE→R



WYMIARY





PRZYKŁADOWE ZASTOSOWANIE

