

Přepěťová ochrana stejnosměrného proudu určeného pro instalaci do fotovoltaiky. Slouží k ochraně elektrického zařízení fotovoltaické instalace před účinky přepětí.

CHARAKTERISTIKA

- Navrženo pro TH35
- Verze pro první a druhou úroveň ochrany
- Pro stejnosměrný proud

SCHÉMA/DIAGRAM



PVO C0

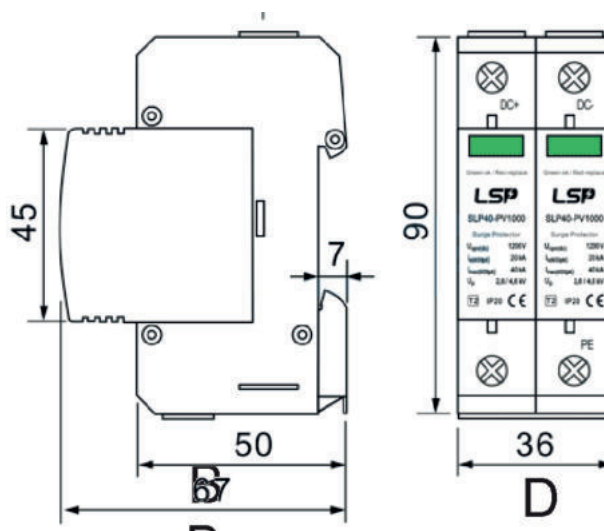


PVO B+C-5



PVO B+C-12,5

ROZMĚRY



SPECIFIKACE

EAN	Název	Série	Třída	Maximální naproudová ochrana [A]	Rozměry A*B*C*D [mm]	Maximální provozní napětí Ucpv [V] DC	Bleskový impulzní proud Imp [kA] (100/350us)	Jmenovitý proud [kA] (8/20us)	Maximální proud I _{max} [kA] (8/20us)	Úroveň napěťové ochrany U _p [kV]
5902838493946	Přepěťová ochrana	PVO C/2	T2	125	45x71x90x36	600		20	40	2,6
5902838493953	Přepěťová ochrana	PVO C/3	T2	125	45x71x90x54	1200		20	40	4,0
5902838493960	Přepěťová ochrana	PVO BC/3-5,0	T1+T2	125	45x71x90x54	1200	5	20	40	4,0
5902838494929	Přepěťová ochrana	PVO BC/3-12,0	T1+T2	125	45x71,8x90x54	1200	12,5	20	50	4,0

Série	Maximální vlhlost	Maximální nadmořská výška	Zbytkový proud I _{le}	Provozní teplota	Maxim. vzdálenost od zemního
PVO C/2	90%	2000m	<100 uA	"- 14... + 70 °C"	0,5m
PVO C/3	90%	2000m	<100 uA	"- 14... + 70 °C"	0,5m
PVO BC/3-5,0	90%	2000m	<100 uA	"- 14... + 70 °C"	0,5m
PVO BC/3-12,0	90%	2000m	<100 uA	"- 14... + 70 °C"	0,5m