

Konektory typu MC4 se používají ve fotovoltaických instalacích pro připojení vodičů na straně stejnosměrného proudu.

### CHARAKTERISTIKA

Jmenovitý proud 22A; 2,5 mm<sup>2</sup>; 30A; 4,0-6,0mm<sup>2</sup>

Jmenovité napětí: 1000V DC

Kategorie přepětí: III

Odolnost konektoru: 0,5 mm

Materiál konektoru: postříbřená měď, PPO

Třída hořlavosti: UL-94-V0

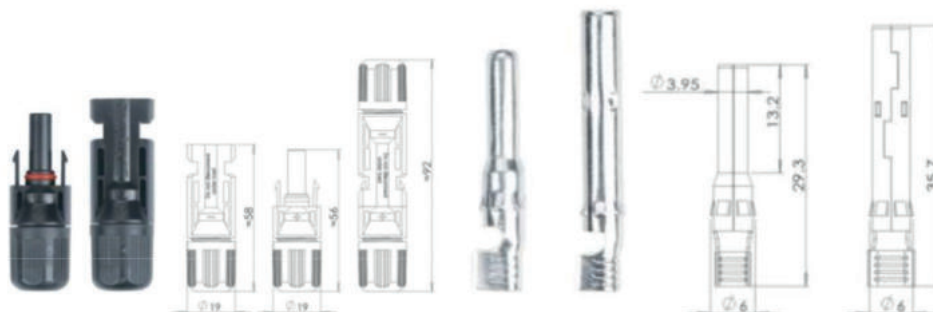
Třída bezpečnosti: II

Průřez kabelu: 2,5 - 6,0 mm<sup>2</sup>

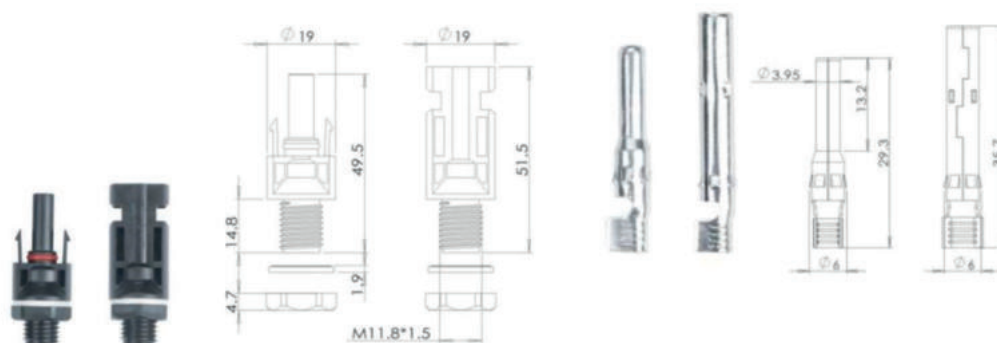
Způsob připojení vodičů: lisování

Provozní teplota: -40 °C ....+90 °C

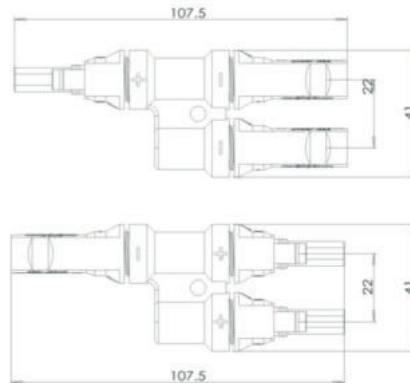
### Konektor SRMC4 pro kabel (jednoduchý)



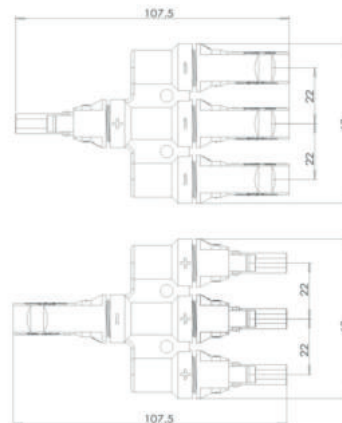
### Konektor SRMC4(jednoduchý), MC4 Panel konektor



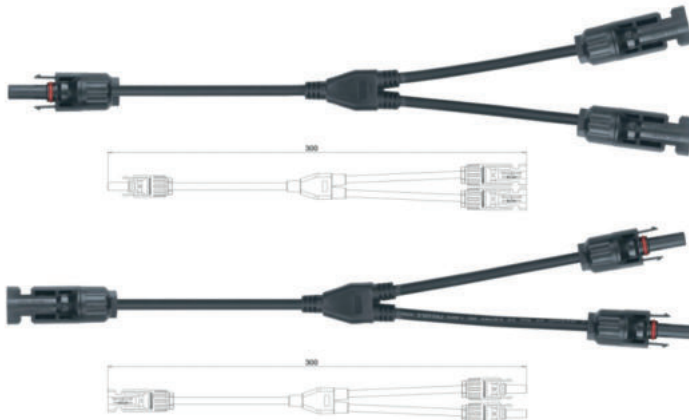
### Konektor SR-MC4 typ SR T 3-1 (para), SR-MC4 SR T Typ 3-1



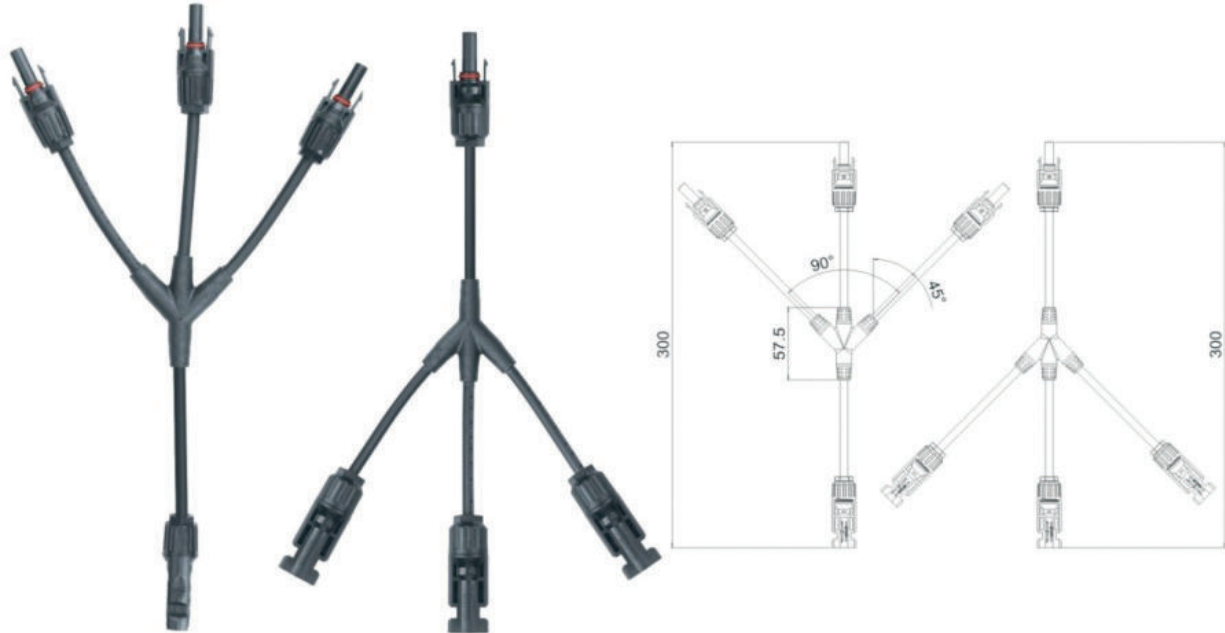
### Konektor SR-MC4 typ SR Y 2-1 (para), SR-MC4 SR Y Typ 2-1



### Konektor SR-MC4 typ SR Y 2-1 (para), SR-MC4 SR Y Typ 2-1



Konektor SR-MC4 typ SR Y 3-1 (para), SR-MC4 SR T Typ 3-1



### Technické data/specifikace

EAN	Název	Typ konektoru	Množství	Vstup pro zástrčku č.	Výstup zásuvky č.	Vstup pro zásuvku č.	Výstup pro zástrčku č.
5902838495186	Konektor SR-MC4	jeden na vodič/kabel	pár	1	1		
5902838495193	Konektor SR-MC4	jeden na rozbočku (panel konektoru)	pár	1	1		
5902838495223	Konektor SR-MC4 typ SR-Y 2-1	SR-Y2	pár	1	2	1	2
5902838495230	Konektor SR-MC4 typ SR-Y 3-1	SR-Y3	pár	1	3	1	3
5902838495209	Konektor SR-MC4 SR-T 2-1	SR-T2	pár	1	2	1	2
5902838495216	Konektor SR-MC4 typ SR-T 3-1	SR-T3	pár	1	3	1	3