

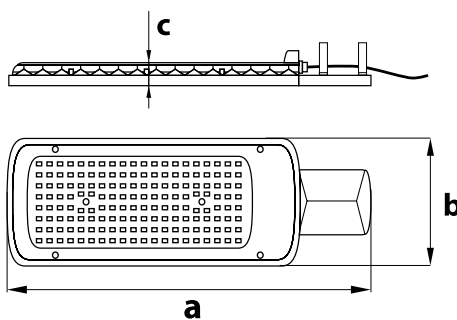
## LOP2 LOPER 2

LED PARKING LOT LIGHTING  
LED-PARKPLATZBELEUCHTUNG  
ОСВЕЩЕНИЕ ДЛЯ ПАРКИНГОВ  
SILNIČNÍ SVÍTIDLA



MATERIAŁ ► stop aluminium, szkło hartowane  
MATERIAL ► aluminum alloy, tempered glass  
MATERIAL ► aluminiumlegierung, gehärtetes glas  
МАТЕРИАЛ ► алюминиевый сплав, закаленное стекло  
MATERIAL ► hliník, tvrzené sklo

[mm]	a	b	c
LOP2-050:	347	136	22
LOP2-100:	455	170	26
LOP2-150:	550	200	26



źródło światła LED



zintegrowany zasilacz



radiator odprowadzający ciepło



uchwyt montażowy



dotępny adapter\*



kod

C81-LOP2-050BL-4K  
C81-LOP2-100BL-4K  
C81-LOP2-150BL-4K



EAN

5900280951557  
5900280951564  
5900280951571



opakowanie

1  
1  
1



barwa światła [K]

4000  
4000  
4000



moc w trybie włączenia [W]

50  
100  
150



strumień świetlny [lm]

5000  
10000  
15000



max. średnica otworu montażowego

Ø60  
Ø60  
Ø60

\*tylko do LOP2-050 i LOP2-100 po zmianie śrub montażowych