

OPRAWA DOWNLIGHT LED



LED DOWNLIGHT FIXTURE
DOWNLIGHT-LED-LEUCHTE
СВЕТИЛЬНИК LED DOWNLIGHT
LED SVÍTIDLO DO PODHLEDU

DLB BOLED

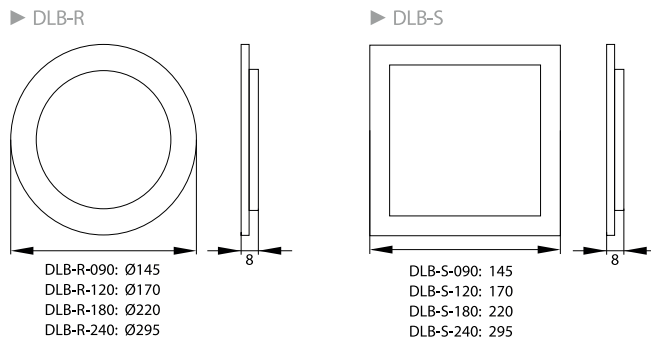


DLB-R



DLB-S

MATERIAŁ ► stop aluminium, klosz: PMMA
MATERIAL ► aluminum alloy, lamp cover: PMMA
MATERIAL ► aluminiumlegierung, schirm: PMMA
МАТЕРИАЛ ► алюминиевый сплав, колпак: PMMA
MATERIÁL ► hliník, stínidlo: PMMA



- 230V 50Hz
- PF >0,5
- 3000K 4000K
- CRI Ra≥80
- 120°
- 35000h
- 30000x
- IK 02
- 35°C / 5°C
- IP 20

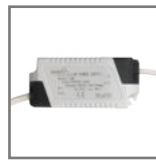
CE ENEC LED



ramka w kolorze białym



mocowanie podtynkowe za pomocą uchwytyw



zewnątrzny zasilacz w komplecie



złącze zasilacza



średnice otworów montażowych

DLB-R-090: ø135
DLB-R-120: ø155
DLB-R-180: ø205
DLB-R-240: ø285
DLB-S-090: 135x135
DLB-S-120: 155x155
DLB-S-180: 205x205
DLB-S-240: 285x285

kod	EAN	opakowanie	barwa światła [K]	moc [W]	strumień świetlny [lm]
C70-DLB-R-090-3K	5900280916655	1/40	3000	9	520
C70-DLB-R-090-4K	5900280908117	1/40	4000	9	540
C70-DLB-R-120-3K	5900280916679	1/40	3000	12	690
C70-DLB-R-120-4K	5900280908124	1/40	4000	12	720
C70-DLB-R-180-3K	5900280916693	1/20	3000	18	1260
C70-DLB-R-180-4K	5900280908131	1/20	4000	18	1300
C70-DLB-R-240-3K	5900280916716	1/10	3000	24	1650
C70-DLB-R-240-4K	5900280908148	1/10	4000	24	1700
C70-DLB-S-090-3K	5900280916730	1/40	3000	9	520
C70-DLB-S-090-4K	5900280911377	1/40	4000	9	540
C70-DLB-S-120-3K	5900280916754	1/40	3000	12	690
C70-DLB-S-120-4K	5900280911384	1/40	4000	12	720
C70-DLB-S-180-3K	5900280916778	1/20	3000	18	1260
C70-DLB-S-180-4K	5900280911391	1/20	4000	18	1300
C70-DLB-S-240-3K	5900280916792	1/10	3000	24	1650
C70-DLB-S-240-4K	5900280911407	1/10	4000	24	1700