

Kanlux



Kanlux T8 LED

Zářivky Kanlux T8 LED NEW jsou pevnou světelnou linií využívající moderní diody LED SMD umístěné ve skleněném korpusu. Opálové sklo zajišťuje rovnoměrný rozptyl světla. Kanlux T8 LED NEW se vyznačují vysokou kvalitou zpracování a použitím špičkových komponentů, což z nich činí spolehlivé a efektivní řešení osvětlení.

100 $\frac{\text{lm}}{\text{W}}$

GLASS tube

IC driver

 220-240 AC	 50	 T8 LED	 SMD	 360° Øuse	 ellipse s fix Macklam	 Ra 80
 ≥20000	 20000	 Hg	 ONE SIDE INPUT	 -10+40		



T8 LED 9-NW



T8 LED 9-NW	37630	9	900	4000	200	G13	F
T8 LED 9-CW	37631	9	900	6500	200	G13	F
T8 LED 18-NW	37632	18	1820	4000	200	G13	F
T8 LED 18-CW	37633	18	1820	6500	200	G13	F
T8 LED 22-NW	37634	22	2270	4000	200	G13	F
T8 LED 22-CW	37635	22	2270	6500	200	G13	F



T8 LED 9-NW



T8 LED 9-CW



T8 LED 18-NW



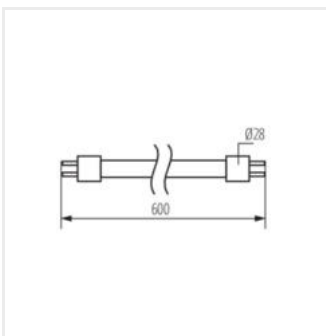
T8 LED 18-CW



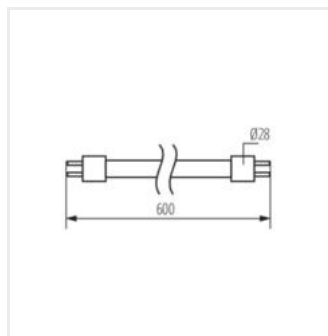
T8 LED 22-NW



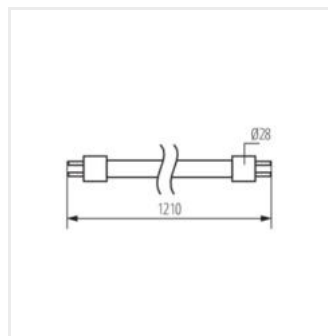
T8 LED 22-CW



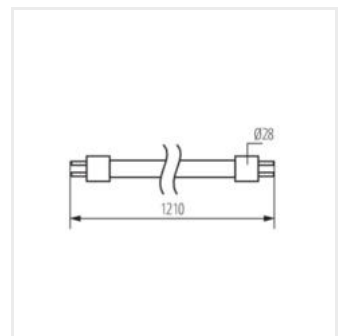
T8 LED 9-NW



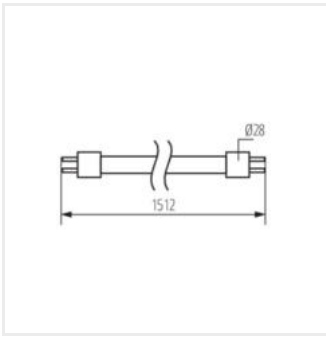
T8 LED 9-CW



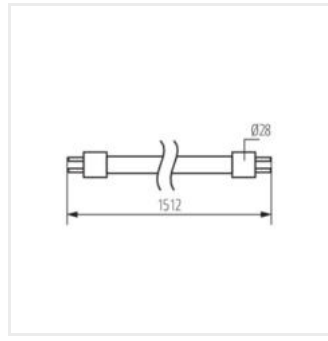
T8 LED 18-NW



T8 LED 18-CW



T8 LED 22-NW



T8 LED 22-CW

Dokument vytvořen: 16.10.2024, 07:10

Změna technický parametrů vyhrazena. Informace uvedené v tomto dokumentu nejsou právně závazné.

Fotometrie: výsledky získané během testování konkrétního exempláře.

