

## KRD6-4

Proudový chránič, 4P



KRD6-4/25/30

[V]    In [A]    I<sub>Δn</sub> [mA]    Typ proudového chrániče    [ ]

	[V]	In [A]	I <sub>Δn</sub> [mA]	Typ proudového chrániče	[ ]	
KRD6-4/25/30	23183	400 AC	25	30	AC	4
KRD6-4/40/30	23184	400 AC	40	30	AC	4
KRD6-4/63/30	23185	400 AC	63	30	AC	4
KRD6-4/25/30-A	23191	400 AC	25	30	A	4
KRD6-4/40/30-A	23192	400 AC	40	30	A	4
KRD6-4/63/30-A	23193	400 AC	63	30	A	4
KRD6-4/100/30	23197	400 AC	100	30	AC	4
KRD6-4/100/30-A	23198	400 AC	100	30	A	4
KRD6-4/63/300	23201	400 AC	63	300	AC	4
KRD6-4/25/100	23205	400 AC	25	100	AC	4
KRD6-4/40/100	23206	400 AC	40	100	AC	4
KRD6-4/63/100	23207	400 AC	63	100	AC	4
KRD6-4/25/100-A	23227	400 AC	25	100	A	4
KRD6-4/40/100-A	23228	400 AC	40	100	A	4
KRD6-4/63/100-A	23229	400 AC	63	100	A	4

5 let záruky shodně s podmínkami záručního prohlášení dostupného na [internetové stránce](#)

## KRD6-4

### Proudový chránič, 4P

Proudový chránič: slouží k dodatečné ochraně před úrazem elektrickým proudem, určen pro provoz v sinusových střídavých (typ AC) a sinusových střídavých a pulzních proudových obvodech s stejnosměrnou složkou (typ A).



KRD6-4/25/30



KRD6-4/40/30



KRD6-4/63/30



KRD6-4/25/30-A



KRD6-4/40/30-A



KRD6-4/63/30-A



KRD6-4/100/30



KRD6-4/100/30-A



KRD6-4/63/300



KRD6-4/25/100



KRD6-4/40/100



KRD6-4/63/100

## KRD6-4

Proudový chránič, 4P



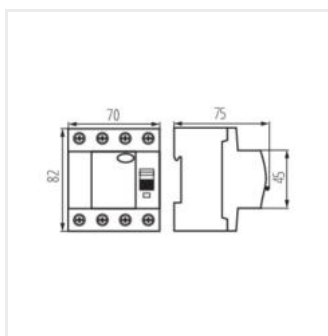
KRD6-4/25/100-A



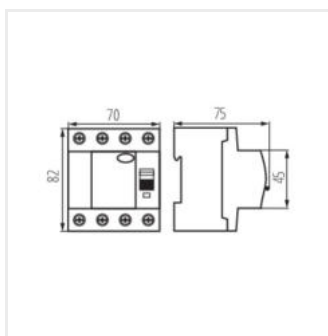
KRD6-4/40/100-A



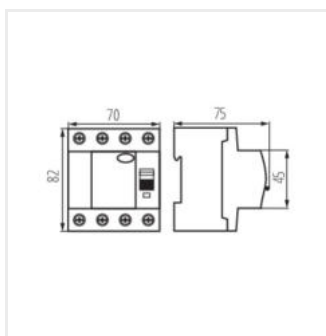
KRD6-4/63/100-A



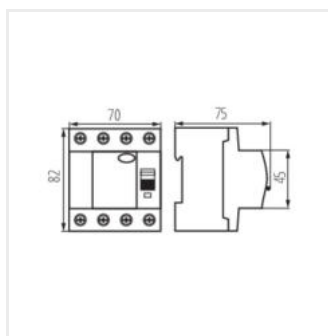
KRD6-4/25/30



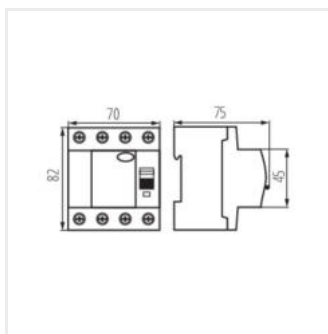
KRD6-4/40/30



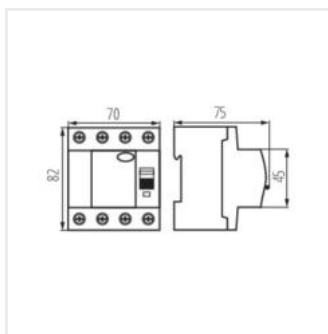
KRD6-4/63/30



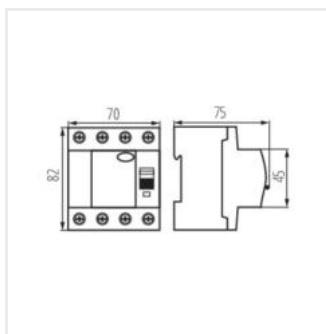
KRD6-4/25/30-A



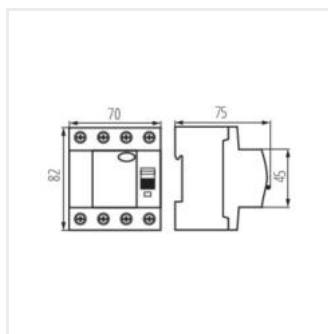
KRD6-4/40/30-A



KRD6-4/63/30-A



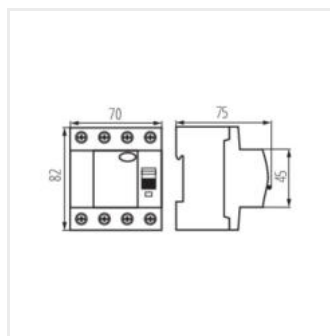
KRD6-4/100/30



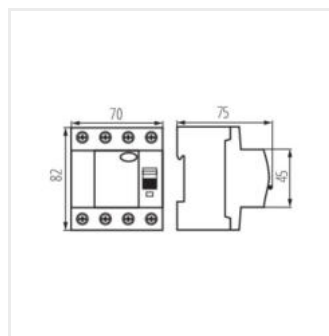
KRD6-4/100/30-A

## KRD6-4

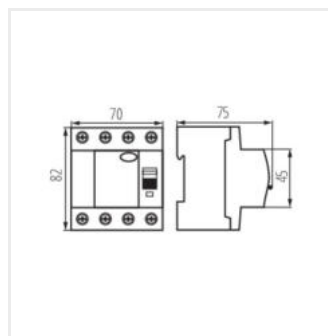
Proudový chránič, 4P



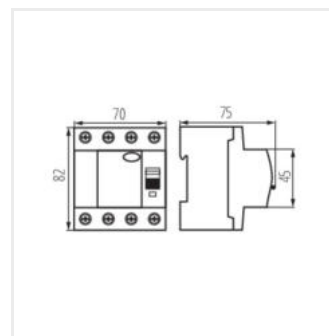
KRD6-4/63/300



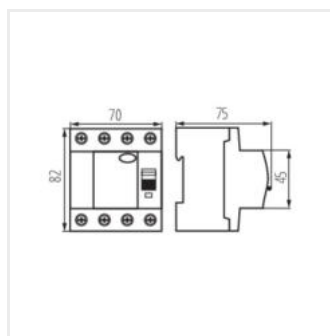
KRD6-4/25/100



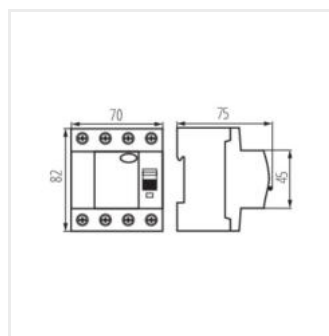
KRD6-4/40/100



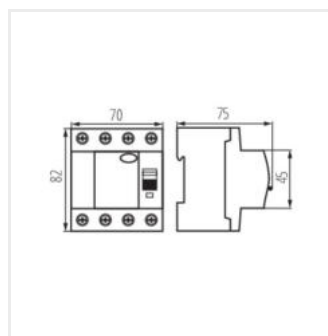
KRD6-4/63/100



KRD6-4/25/100-A



KRD6-4/40/100-A



KRD6-4/63/100-A