

panlux®

SMART

# VERONA SQUARE SMART

MODEL: PN31400013  
PN31400015



## CZ NÁVOD

Děkujeme, že jste si vybrali výrobek firmy PANLUX s.r.o.

Před použitím tohoto výrobku si prosím přečtete návod a postupujte podle bezpečnostních instrukcí. Instalaci světle kvalifikované osobě nebo firmě.

### Upozornění

Před použitím výrobek zkontrolujte, je-li jakákoliv část poškozena, nepoužívejte jej. Před každou manipulací se ujistěte, že je elektrický přívod odpojený. V případě poruchy zařízení neopravujte ani nerozebírejte. Světelný zdroj v tomto svítidle smí vyměnit pouze výrobce nebo jeho smluvní servisní technik nebo podobně kvalifikovaná osoba.

Nedodržení jakékoliv instrukce uvedené v návodu může způsobit újmu na zdraví i majetku.

Při mechanickém poškození nebo neodborné manipulaci nemůže být uznána záruka.

## SK NÁVOD

Ďakujeme, že ste si vybrali výrobok firmy PANLUX SK s.r.o.

Pred použitím tohto výrobku si prosím prečítajte návod na použitie a postupujte podľa bezpečnostných inštrukcií. Inštaláciu zverte kvalifikovanej osobe, alebo firme.

### Upozornenie

Pred použitím výrobok skontrolujte, ak je ktorákoľvek časť poškodená, nepoužívajte ho. Pred každou manipuláciou sa uistite, že je elektrický prívod odpojený. V prípade poruchy zariadenie neopravujte ani nerozoberajte. Svetelný zdroj v tomto svietidle smie vymeniť iba výrobca alebo jeho zmluvný servisný technik alebo podobne kvalifikovaná osoba.

Nedodržanie akékoľvek inštrukcie uvedené v návode môže spôsobiť ujmu na zdraví a majetku.

Pri mechanickom poškodení alebo neodbornej manipulácii nemôže byť uznaná záruka.

## EN INSTRUCTIONS

Thank you for choosing this product from PANLUX s.r.o.

Before using or installing the product, please read the instructions and follow the safety rules. Installation should be carried out by a qualified professional or company.

### Notes

Before using, check the product and ensure that it is not damaged in any way; if it is, do not use it. Before any installation ensure that the main electrical supply is disconnected. If the product is damaged, do not attempt to repair or disassemble it. The light source contained in this luminaire shall only be replaced by the manufacturer or his service agent or a similar qualified person.

Failure to follow these instructions can cause damage to health and property.

The warranty is void if the product is damaged or installed incorrectly.

## DE GEBRAUCHSANWEISUNG

Wir danken Ihnen, dass Sie sich für ein Produkt der Fa. PANLUX s.r.o. entschieden haben.

Lesen Sie sich bitte vor Gebrauch dieses Produktes die Gebrauchsanweisung genau durch und gehen Sie dann gemäß den Sicherheitsvorkehrungen vor. Vertrauen Sie die Installation nur einer fachkundigen Person oder einem qualifizierten Betrieb an.

### Hinweis

Kontrollieren Sie das Produkt vor dem Gebrauch. Sollte ein Teil beschädigt sein, benutzen Sie das Produkt nicht. Stellen Sie vor jeder Installierung bzw. Montage sicher, dass das Produkt nicht am Stromkreis angeschlossen ist. Im Falle einer Störung des Gerätes nehmen Sie das Gerät nicht auseinander und nehmen Sie keine Reparaturen vor. Lichtquelle in dieser Leuchte darf ausschließlich Hersteller oder sein Servicetechniker oder ähnlich qualifizierte Person austauschen.

Die Nichteinhaltung einer der in der Gebrauchsanweisung genannten Hinweise kann Gesundheits- und Vermögensschäden verursachen.

Bei mechanischer Beschädigung oder bei nicht fachgerechter Montage kann keine Garantie gewährt werden.

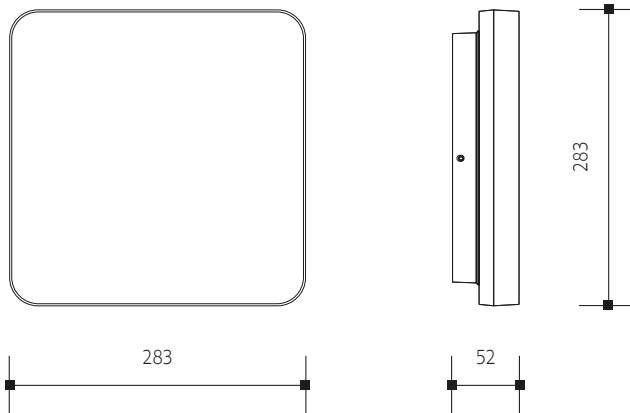
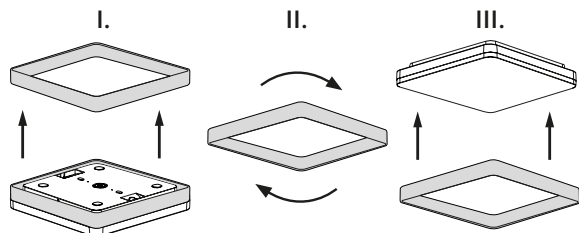
Technické údaje sa môžu zmeniť bez predchádzajúceho upozornenia.  
Technické údaje sa môžu zmeniť bez predchádzajúceho upozornenia.

Všetchna práva vyhrazena.  
Všetky práva vyhradené.



Model	W	lm	mA	1	kg
PN31400013	23,5	2350	110	283x283x52	1230g
PN31400015	23,5	2350	110	283x283x52	1230g

Materiál: kov, plast, PC  
Materiál: kov, plast, PC  
Material: metal, plastic, PC  
Material: Metall, Kunststoff, PC



P ○ ○ ● ● H

KATEGORIE  
CATEGORY | KATEGORIE

PROFI 1

ŽIVOTNOST  
LIFETIME | LEBENSDAUER

20-30 000h  
8-12h denně | per day | täglich

DEGRADACE\*  
DEGRADATION\* | DEGRADIERUNG\*

L70-80  
B20

ZÁRUKA  
GUARANTEE | GARANTIE

2-3 ROKY  
years | Jahre

Vhodné pro domácnosti, kanceláře a provozy s až 12h provozem. Průměrná doba svícení cca 3000h/rok.  
Suitable for homes and offices with up to 12 hours of operation. Average light time is approx. 3000h/year.  
Geeignet für Haushalte und Büros mit Betrieb von bis zu 12h am Stück. Durchschnittliche Leuchtdauer ca. 3000h/Jahr.

Technical data can be changed without previous notice.  
Technische Daten können sich ohne vorheriges Hinweis verändern.



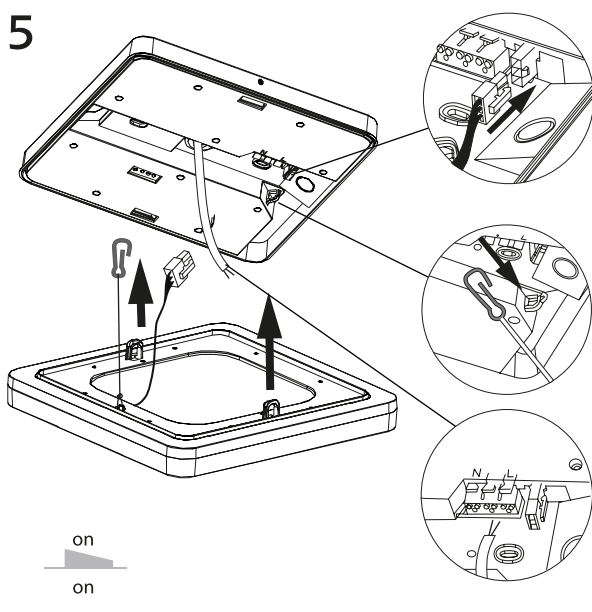
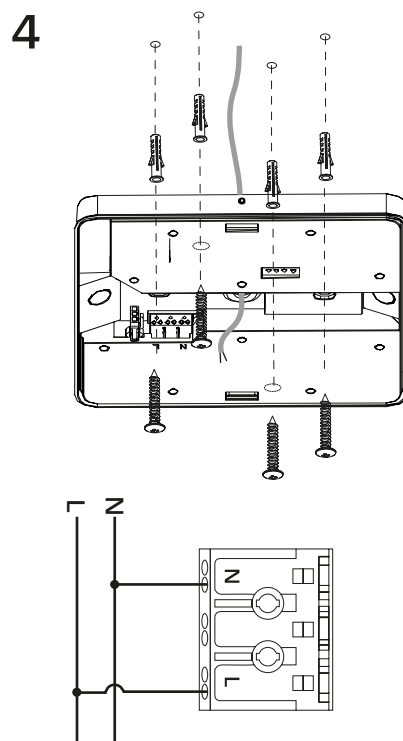
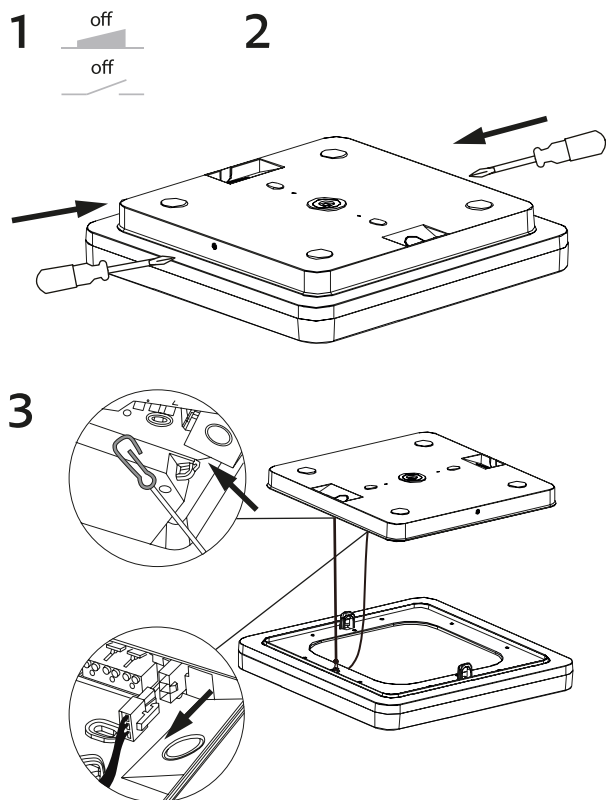
All right reserved.  
Alle Rechte vorbehalten.

shop.panlux.cz

Stáhněte si aktuální verzi návodu.  
Stiahnite si aktuálnu verziu návodu.  
Please, download the latest updated version of the manual.  
Bitte laden Sie die neueste Version des Handbuchs herunter.

UM\_VERONA SQUARE SMART\_230728

# VERONA SQUARE SMART



## PÁROVÁNÍ S MOBILNÍ APLIKACÍ PÁROVANIE S MOBILNOU APLIKÁCIOU PAIRING WITH MOBILE APPLICATION KOPPLUNG MIT MOBILER ANWENDUNG

- 1 Stáhněte aplikaci Tuya nebo smartlife.  
Stiahnite si apláciu Tuya alebo smirlife.  
Download Tuya or Smartlife app.  
Laden Sie die Zuya- oder Smarlife-App herunter.



- 2 CZ  
**Aktivujte režim párování.**  
Režim párování aktivujete tak, že svítidlo 5x za sebou rychle vypnete a zapnete.  
Režim párování poznáte tak, že svítidlo začne pomalu blikat. Následně postupujte podle návodu ve vami zvolené aplikaci.

SK  
**Aktivujte režim párovania**  
Režim párovania aktivujete tak, že svetlo 5x za sebou rýchlo vypnete a zapnete.  
Režim párovania poznáte tak, že svetlo začne pomaly blikat. Následne postupujte podľa návodu vo vašej zvolenej aplikácii.

EN  
**Activate pairing mode.**  
To activate the pairing mode, turn the light off and on quickly five times in a row.  
You can recognize pairing mode by the light flashing slowly. Then follow the instructions in your chosen application.

DE  
**Aktivieren Sie den Kopplungsmodus**  
Um den Kopplungsmodus zu aktivieren, schalten Sie das Licht schnell fünf Mal hintereinander aus und wieder ein.  
Sie erkennen den Kopplungsmodus daran, dass das Licht langsam blinkt.  
Befolgen Sie dann die Anweisungen in Ihrer gewählten Anwendung.

Technické údaje sa môžu zmeniť bez predchádzajúceho upozornenia.  
Technické údaje sa môžu zmeniť bez predchádzajúceho upozornenia.



Všetchna práva vyhrazena.  
Všetchny práva vyhrazené.

Technical data can be changed without previous notice.  
Technische Daten können sich ohne vorheriges Hinweis verändern.



All rights reserved.  
Alle Rechte vorbehalten.