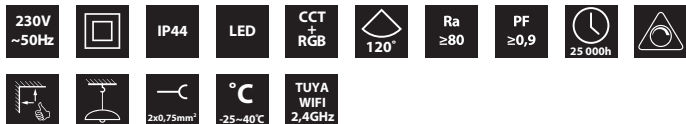


panlux®



ITAKA 600

MODEL: PN31400018

CZ
NÁVOD

Děkujeme, že jste si vybrali výrobek firmy PANLUX s.r.o.

Před použitím tohoto výrobku si prosím přečtěte návod a postupujte podle bezpečnostních instrukcí. Instalaci světlé kvalifikované osobě nebo firmě.

Upozornění

Před použitím výrobek zkontrolujte, je-li jakákoliv část poškozena, nepoužívejte jej. Před každou manipulací se ujistěte, že je elektrický přívod odpojený. V případě poruchy zařízení neopravujte ani nerozebírejte. Světelný zdroj v tomto svítidle smí vyměnit pouze výrobce nebo jeho smluvní servisní technik nebo podobně kvalifikovaná osoba.

Nedodržení jakékoli instrukce uvedené v návodu může způsobit újmu na zdraví i majetku.

Při mechanickém poškození nebo neodborné manipulaci nemůže být uznána záruka.

SK
NÁVOD

Ďakujeme, že ste si vybrali výrobok firmy PANLUX SK s.r.o.

Pred použitím tohto výrobku si prosím prečítajte návod na použitie a postupujte podľa bezpečnostných inštrukcií. Inštaláciu zverte kvalifikovanej osobe, alebo firme.

Upozornenie

Pred použitím výrobok skontrolujte, ak je ktorákoľvek časť poškodená, nepoužívajte ho. Pred každou manipuláciou sa uistite, že je elektrický prívod odpojený. V prípade poruchy zariadenie neopravujte ani nerozoberajte. Svetelný zdroj v tomto svietidle smie vymeniť iba výrobca alebo jeho zmluvný servisný technik alebo podobne kvalifikovaná osoba.

Nedodržanie akékoľvek inštrukcie uvedenej v návode môže spôsobiť ujmu na zdraví a majetku.

Pri mechanickom poškodení alebo neodbornej manipulácii nemôže byť uznaná záruka.

EN
INSTRUCTIONS

Thank you for choosing this product from PANLUX s.r.o.

Before using or installing the product, please read the instructions and follow the safety rules. Installation should be carried out by a qualified professional or company.

Notes

Before using, check the product and ensure that it is not damaged in any way; if it is, do not use it. Before any installation ensure that the main electrical supply is disconnected. If the product is damaged, do not attempt to repair or disassemble it. The light source contained in this luminaire shall only be replaced by the manufacturer or his service agent or a similar qualified person.

Failure to follow these instructions can cause damage to health and property.

The warranty is void if the product is damaged or installed incorrectly.

DE
GEBRAUCHSANWEISUNG

Wir danken Ihnen, dass Sie sich für ein Produkt der Fa. PANLUX s.r.o. entschieden haben.

Lesen Sie sich bitte vor Gebrauch dieses Produktes die Gebrauchsanweisung genau durch und gehen Sie dann gemäß den Sicherheitsvorkehrungen vor. Vertrauen Sie die Installation nur einer fachkundigen Person oder einem qualifizierten Betrieb an.

Hinweis

Kontrollieren Sie das Produkt vor dem Gebrauch. Sollte ein Teil beschädigt sein, benutzen Sie das Produkt nicht. Stellen Sie vor jeder Installation bzw. Montage sicher, dass das Produkt nicht am Stromkreis angeschlossen ist. Im Falle einer Störung des Gerätes nehmen Sie das Gerät nicht auseinander und nehmen Sie keine Reparaturen vor. Lichtquelle in dieser Leuchte darf ausschliesslich Hersteller oder sein Servicetechniker oder ähnlich qualifizierte Person austauschen.

Die Nichteinhaltung einer der in der Gebrauchsanweisung genannten Hinweise kann Gesundheits- und Vermögensschäden verursachen.

Bei mechanischer Beschädigung oder bei nicht fachgerechter Montage kann keine Garantie gewährt werden.

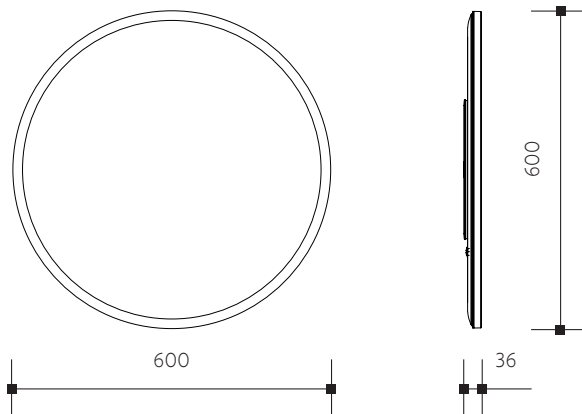
Technické údaje sa môžu zmeniť bez predchádzajúceho upozornenia.
Technische údaje sa môžu změnit bez předchozího upozornění.



Všetchna práva vyhrazena.
All rights reserved.

Model	W	lm	mA	Ø	Weight
PN31400017	50	5000	250	Ø600x36	2850g

Materiál: kov, plast
Material: metal, plastic
Material: Metall, Kunststoff



P ○ ○ ● ● ● H

KATEGORIE
CATEGORY | KATEGORIE

PROFI 1

ŽIVOTNOST
LIFETIME | LEBENSDAUER20–30 000h
8–12h denně | per day | täglichDEGRADACE*
DEGRADATION* | DEGRADIERUNG*L70–80
B20ZÁRUKA
GUARANTEE | GARANTIE2–3 ROKY
years | Jahre

Vhodné pro domácnosti, kanceláře a provozy s až 12h provozem. Průměrná doba svícení cca 3000h/rok.
Suitable for homes and offices with up to 12 hours of operation. Average light time is approx. 3000h/year.
Geegnet für Haushalte und Büros mit Betrieb von bis zu 12h am Stück. Durchschnittliche Leuchtdauer ca. 3000h/Jahr.

shop.panlux.cz

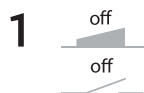
Stáhněte si aktuální verzi návodu.
Stiahnite si aktuálnu verziu návodu.
Please, download the latest updated version of the manual.
Bitte laden Sie die neueste Version des Handbuchs herunter.

UM_ITAKA_600_231005

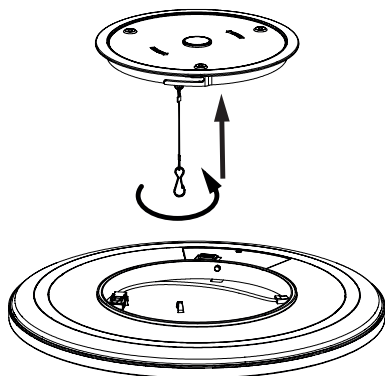


Technical data can be changed without previous notice.
All rights reserved.
Technische Daten können sich ohne vorheriges Hinweis verändern.

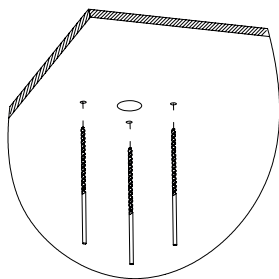
All rights reserved.
Alle Rechte vorbehalten.



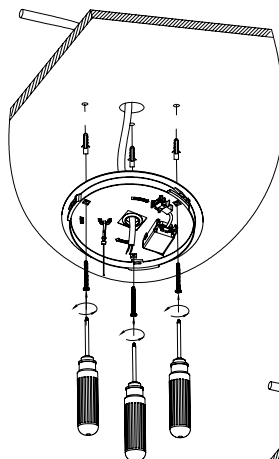
2



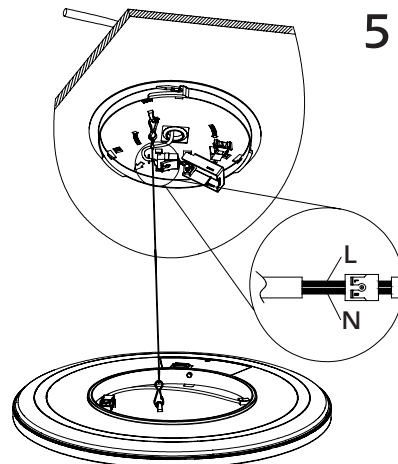
3



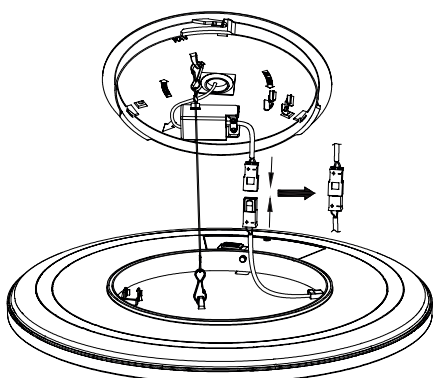
4



5



6



PÁROVÁNÍ S MOBILNÍ APLIKACÍ
PÁROVANIE S MOBILNOU APLIKÁCIOU
PAIRING WITH MOBILE APPLICATION
KOPPLUNG MIT MOBILER ANWENDUNG

- 1 Stáhněte aplikaci Tuya nebo smartlife.
 Stiahnite si apláciu Tuya alebo smirtlife.
 Download Tuya or Smartlife app.
 Laden Sie die Zuya- oder Smarlife-App herunter.



- 2 **CZ**
Aktivujte režim párování.
 Režim párování aktivujete tak, že svítidlo 3x za sebou rychle vypnete a zapnete.
 Režim párování poznáte tak, že svítidlo začne pomalu blikat. Následně postupujte podle návodu ve vámi zvolené aplikaci.

- SK**
Aktivujte režim párovania
 Režim párovania aktivujete tak, že svetlo 3x za sebou rýchlo vypnete a zapnete.
 Režim párovania poznáte tak, že svetlo začne pomaly blikat. Následne postupujte podľa návodu vo vašej zvolenej aplikácii.

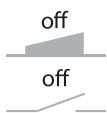
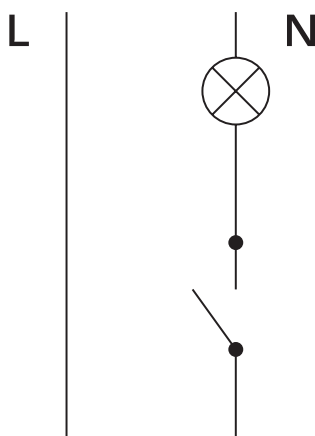
- EN**
Activate pairing mode.
 To activate the pairing mode, turn the light off and on quickly three times in a row.
 You can recognize pairing mode by the light flashing slowly. Then follow the instructions in your chosen application.

- DE**
Aktivieren Sie den Kopplungsmodus
 Um den Koppelungsmodus zu aktivieren, schalten Sie das Licht schnell drei Mal hintereinander aus und wieder ein.
 Sie erkennen den Kopplungsmodus daran, dass das Licht langsam blinkt. Befolgen Sie dann die Anweisungen in Ihrer gewählten Anwendung.

Schéma zapojení | Schéma zapojenia | Wiring diagram | Diagramm



Doporučená instalace – do elektroinstalace za nástěnný vypínač.
Odporúčaná inštalácia – do elektroinštalácie za nástenný vypínač.
Recommended installation – in the wiring behind the wall switch.
Empfohlener Einbau – in der Verkabelung hinter dem Schalter.



Při odchodu nezapomeňte svítidlo zhasnout vypínačem.
Pri odchode nezabudnite svietidlo zhasnúť vypínačom.
When you leave, don't forget to turn off the lamp with the switch.
Vergessen Sie beim Verlassen nicht, die Lampe mit dem Schalter auszuschalten.



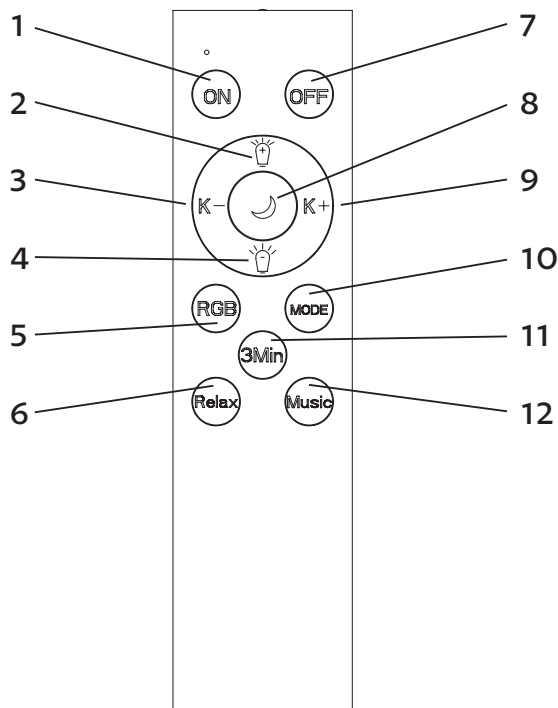
V případě přerušení dodávek elektrického proudu a následného obnovení, se svítidlo vždy rozsvítí do stavu vámi zvoleného v aplikaci.

V prípade prerušenia dodávok elektrického prúdu a následného obnovenia, sa svietidlo vždy rozsvieti do stavu vami zvoleného v aplikácii.

In case of power outages and subsequent restoration of electricity supplies, lamp will always turn on according your app setting.

Bei einer Unterbrechung der Stromversorgung und anschließender Wiederherstellung leuchtet die Lampe immer in dem Zustand, den Sie in der Anwendung ausgewählt haben.

Dálkový ovladač | Dialkový ovládač | Remote control | Fernsteuerung



- 1) Zapnout, zapnúť, Turn on, anmachen
- 2) A) Krátké zmáčknutí – zvýšení svítivosti o 20%, Krátke stlačenie – zvýšenie svietivosti o 20%, Short Press to increase the brightness 20% per time, Kurz drücken – Helligkeit um 20 % erhöhen
B) Dlouhé zmáčknutí – postupné zvyšování svítivosti, Dlhé stlačenie – postupné zvyšovanie svietivosti, Long press to increase the brightness smoothly, Langes Drücken – allmähliche Erhöhung der Helligkeit
- 3) A) Krátké zmáčknutí – snížení CCT o 20%, Krátke stlačenie – zníženie CCT o 20%, Short Press to decrease the brightness 20% per time, Kurz drücken – CCT um 20 % verringern
B) Dlouhé zmáčknutí – postupné snižování CCT, Dlhé stlačenie – postupné snižovanie CCT, Long press to decrease the CCT smoothly, Langes Drücken – allmähliche Reduzierung des CCT
- 4) A) Krátké zmáčknutí – snížení svítivosti o 20%, Krátke zmáčknutie – zníženie svítivosti o 20%, Short Press to decrease the brightness 20% per time, Kurz drücken – Helligkeit um 20 % verringern
B) Dlouhé zmáčknutí – postupné snižování svítivosti, Dlouhé zmáčknutí – postupné snižování svítivosti, Long press to decrease the brightness smoothly, Langes Drücken – allmähliche Verringerung der Helligkeit
- 5) Režim RGB podsvícení – měnit barvy podsvícení lze stisknutím K+/K-, Režim RGB podsvietenia – meniť farby podsvietenia je možné stlačením K+/K-, RGB mode, RGB vivid color only. Press K- / K+ to change RGB vivid colors, RGB-Hintergrundbeleuchtungsmodus – Sie können die Farben der Hintergrundbeleuchtung ändern, indem Sie K+/K- drücken
- 6) RGB relaxační režim, RGB relaxačný režim, RGB Relax Mode, RGB-Entspannungsmodus
- 7) Vypnout, vypnúť, Turn off, abschalten
- 8) Noční světlo – 5% svítivosti, teplá barva světla, Nočné svetlo – 5% svietivosti, teplá farba svetla, Night Light, 5% Brightness, Warm-white, Nachtlicht – 5 % Helligkeit, warme Lichtfarbe
- 9) A) Krátké zmáčknutí – zvýšení CCT o 20%, Krátke stlačenie – zvýšenie CCT o 20%, Short Press to increase the brightness 20% per time, Kurz drücken – CCT um 20 % erhöhen
B) Dlouhé zmáčknutí – postupné zvyšování CCT, Dlhé stlačenie – postupné zvyšovanie CCT, Long press to increase the CCT smoothly, Langes Drücken – allmähliche Erhöhung des CCT
- 10) Krátkým stisknutím lze měnit světelný režim – RGB podsvícení samostatně, hlavní svícení samostatně nebo RGB podsvícení s hlavním svícením dohromady, Krátkým stlačením je možné meniť svetelný režim – RGB podsvietenie samostatne, hlavné svietenie samostatne alebo RGB podsvietenie s hlavným svietením dohromady, Short Press to change the lighting mode: Up lighting, Down lighting and Up & Down lighting, Durch kurzes Drücken können Sie den Lichtmodus ändern – RGB-Hintergrundbeleuchtung separat, Hauptbeleuchtung separat oder RGB-Hintergrundbeleuchtung mit Hauptbeleuchtung zusammen
- 11) Po stisknutí se svítidlo vypne za 3 minuty, Po stlačení sa svietidlo vypne za 3 minúty, Timing Switch of the lamp by 3 mins, Nach dem Drücken schaltet sich das Licht nach 3 Minuten aus
- 12) RGB rytmický mód, RGB rytmický mód, RGB Rhythm mode, RGB-Rhythmusmodus